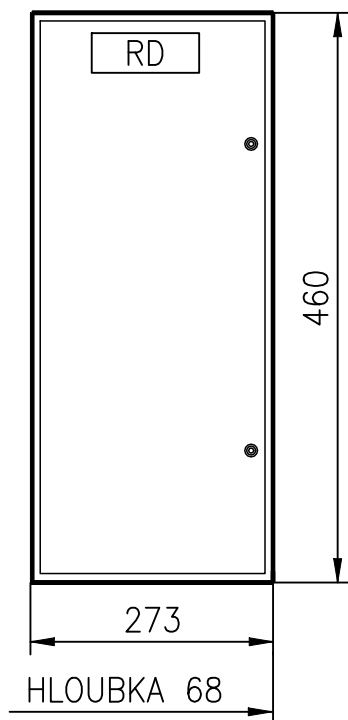


# ROZVADĚČ RD



POZNÁMKA :  
STÁVAJÍCÍ ROZVADĚČ, PŘEDMĚTEM PD JE JEN JEHO DOPLNĚNÍ

ROZVADĚČ JE PROVEDEN V NORMÁLNÍM PROVEDENÍ BEZ POŽÁRNÍ ODOLNOSTI

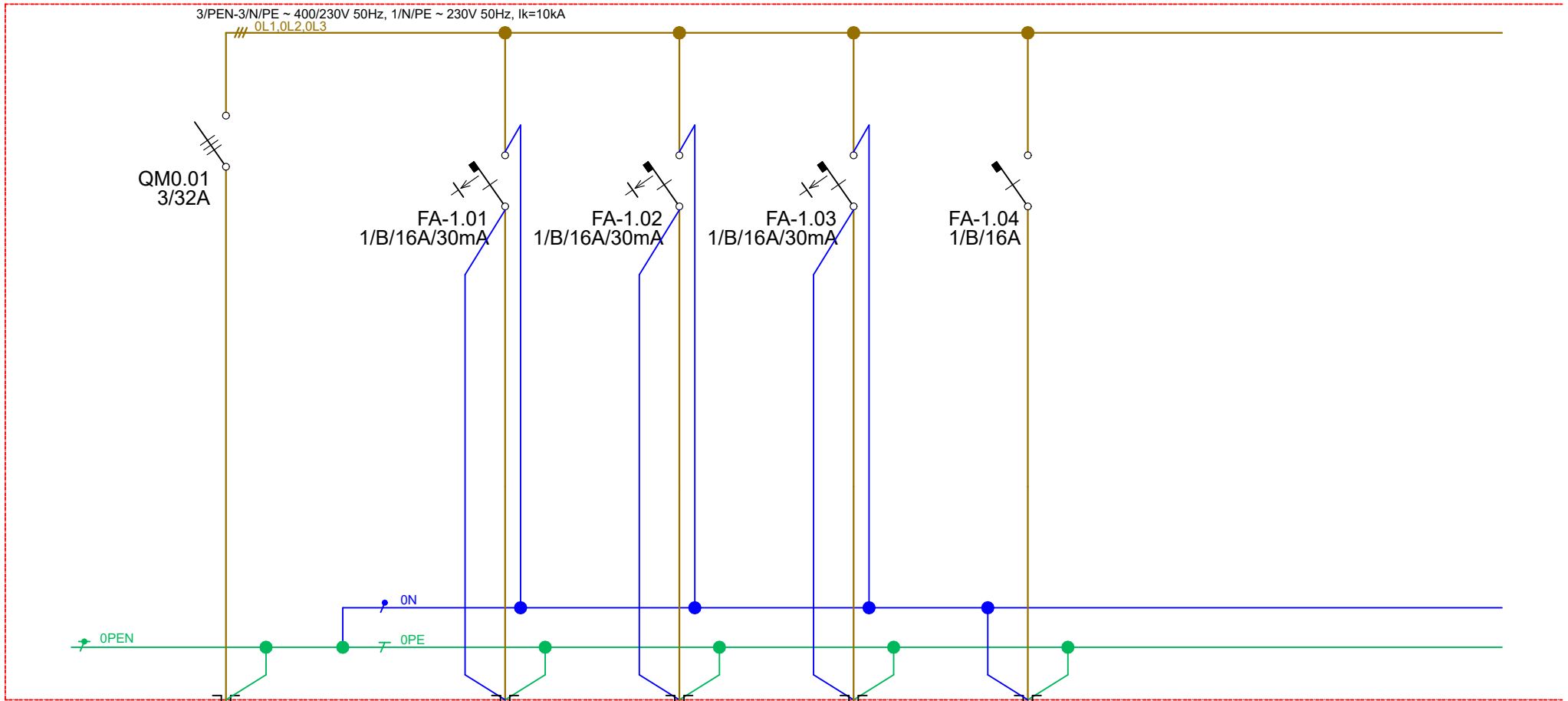
STAVBA:	REKONSTRUKCE DÍLEN SOŠ VYŠKOV	NÁZEV VÝKRESU:	Schema rozvaděče RD	INVESTOR:	SOŠ Vyškov
KÓDOVÉ OZNAČENÍ VÝKRESU:	D.1.4.a.12	LIST Č.:	1 z 4	REVIZE:	00
Sochorova 552/15, 682 01 Vyškov					

REVIZE	DATUM	VYPRACOVAL	SCHVÁLIL	POPIS
00	03/2021	Bc. Drahomír Příklad	Ing. Milan Hošek	DPS

- |    |                              |   |
|----|------------------------------|---|
| 1  | OZNAČENÍ ROZVADĚČE:          | RD  |
| 2  | ELEKTRICKÉ NAPÁJENÍ:         | 3/PEN ~ 400/230V,<br>3/N/PE ~ 400/230V<br>1/N/PE ~ 230V |
| 3  | FREKVENCE A TOLERANCE:       | 50Hz, -1, +1%   |
| 4  | PŘÍVODY:                     | VRCHEM  |
| 5  | VÝVODY:                      | VRCHEM  |
| 6  | STŘEDNÍ VODIČ:               | ANO   |
| 7  | MAXIMÁLNÍ ZKRATOVÝ PROUD:    | 10 kA   |
| 8  | MAXIMÁLNÍ TEPLOTA OKOLÍ:     | 40°C  |
| 9  | MINIMÁLNÍ TEPLOTA OKOLÍ:     | +5°C  |
| 10 | MAXIMÁLNÍ RELATIVNÍ VLHKOST: | 80%   |
| 11 | PROSTŘEDÍ:                   | VNITŘNÍ, SUCHÉ  |
| 12 | CELKOVÝ STUPEŇ OCHRANY:      | IP20  |
| 13 | NUTNÝ ZADNÍ PŘÍSTUP:         | NE  |
| 14 | BARVA:                       | -   |
| 15 | JAZYK:                       | ČEŠTINA   |
| 16 | POČET NUTNÝCH PODSTAVCŮ:     | -   |
| 17 | ZVLÁŠTNÍ POŽADAVKY:          | ZABUDOVANÝ  |
| 18 | TYP:                         | -   |
| 19 | ÚDRŽBA:                      | PRAVIDELNÁ  |

# SIŤ MDO

3/PEN-3/N/PE ~ 400/230V 50Hz, 1/N/PE ~ 230V 50Hz, I<sub>k</sub>=10kA  
 OL1, OL2, OL3



OZNAČENÍ VÝVODU	WL-0.01
TYP VODIČE	1-CYKY 4x10
NAPĚTÍ	400/230V

WL-RD-Z02
CYKY-J 3x2,5
230V

WL-RD-Z03
CYKY-J 3x2,5
230V

WL-RD-Z04
CYKY-J 3x2,5
230V

WL-RD-Z08
CYKY-J 3x2,5
230V

ČÍSLO VÝVODU	0.01
TYP	PŘÍVOD Z RT
ZAŘÍZENÍ	
UMÍSTĚNÍ	

Z02
VÝVOD PRO ZÁSUVKY
NAD STOLY

Z03
VÝVOD PRO ZÁSUVKY
NAD STOLY

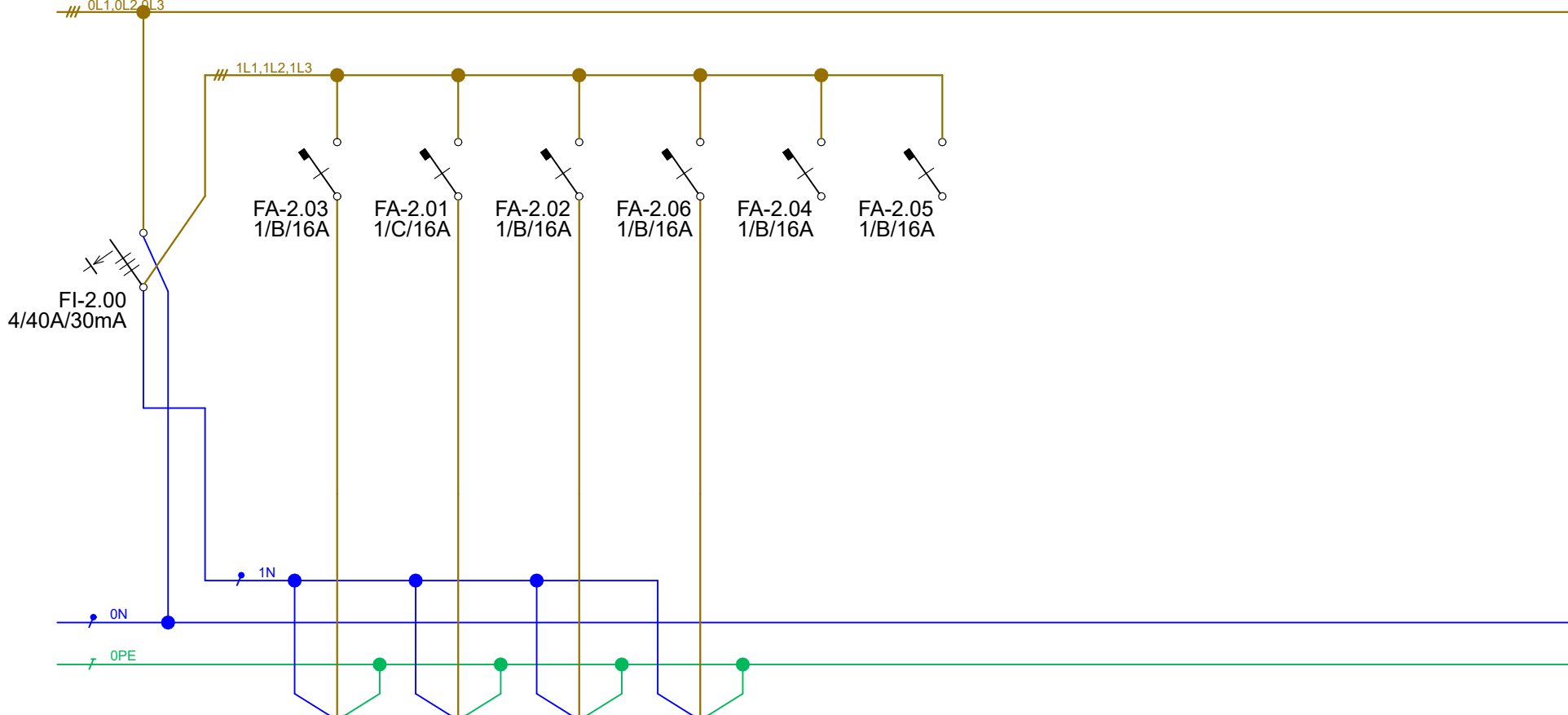
Z04
VÝVOD PRO ZÁSUVKY
LASER

Z08
VÝVOD PRO ZÁSUVKY
RACK

STAVBA: REKONSTRUKCE DÍLEN SOŠ VYŠKOV      NÁZEV VÝKRESU: Schema rozvaděče RD      INVESTOR: SOŠ Vyškov  
 KÓDOVÉ OZNAČENÍ VÝKRESU: D.1.4.a.12      LIST Č.: 2 z 4      REVIZE: 00      Sochorova 552/15, 682 01 Vyškov

# SÍŤ MDO

3/PEN-3/N/PE ~ 400/230V 50Hz, 1/N/PE ~ 230V 50Hz, I<sub>k</sub>=10kA



OZNAČENÍ VÝVODU
TYP VODIČE
NAPĚTÍ

WL-RD-Z01	WL-RD-Z05	WL-RD-Z06	WL-RD-Z07
CYKY-J 3x2,5	CYKY-J 3x2,5	CYKY-J 3x2,5	CYKY-J 3x2,5
230V	230V	230V	230V

ČÍSLO VÝVODU
TYP
ZARÍZENÍ
UMÍSTĚNÍ

Z01	Z05	Z06	Z07	REZERVA	REZERVA
VÝVOD PRO ZÁSUVKY	VÝVOD PRO ZÁSUVKY	VÝVOD PRO ZÁSUVKY	VÝVOD PRO ZÁSUVKY		
		LINKA	BOJLER		

STAVBA: REKONSTRUKCE DÍLEN SOŠ VYŠKOV      NÁZEV VÝKRESU: Schema rozvaděče RD      INVESTOR: SOŠ Vyškov

KÓDOVÉ OZNAČENÍ VÝKRESU: D.1.4.a.12      LIST Č.: 3 z 4      REVIZE: 00      Sochorova 552/15, 682 01 Vyškov

# SÍŤ MDO

A

B

C

D

E

F

A

B

C

D

E

F

3/PEN-3/N/PE ~ 400/230V 50Hz, 1/N/PE ~ 230V 50Hz, Ik=10kA  
 /// 0L1,0L2,0L3

FA-3.01  
1/C/10A

FA-3.02  
1/C/10A

FA-3.03  
1/C/10A

0N

0PE

OZNAČENÍ VÝVODU	WL-RD-SV1
TYP VODIČE	CYKY-J 3x1,5
NAPĚTÍ	230V

OZNAČENÍ VÝVODU	WL-RD-SV2
TYP VODIČE	CYKY-J 3x1,5
NAPĚTÍ	230V

OZNAČENÍ VÝVODU	WL-RD-SV3
TYP VODIČE	CYKY-J 3x1,5
NAPĚTÍ	230V

ČÍSLO VÝVODU	SV1
TYP	VÝVOD PRO SVÍTIDLA
ZAŘÍZENÍ	
UMÍSTĚNÍ	

ČÍSLO VÝVODU	SV2
TYP	VÝVOD PRO SVÍTIDLA
ZAŘÍZENÍ	
UMÍSTĚNÍ	

ČÍSLO VÝVODU	SV3
TYP	VÝVOD PRO SVÍTIDLA
ZAŘÍZENÍ	
UMÍSTĚNÍ	

STAVBA: REKONSTRUKCE DÍLEN SOŠ VYŠKOV

NÁZEV VÝKRESU: Schema rozvaděče RD

INVESTOR: SOŠ Vyškov

KÓDOVÉ OZNAČENÍ VÝKRESU: D.1.4.a.12

LIST Č.: 4 z 4 REVIZE: 00

Sochorova 552/15, 682 01 Vyškov

1

2

3

4

5

6

7

8