

NK01.02 - matrace

Složení matracové jádro: PUR pěna, RECOPUR pěna, kokosová deska

Vnější tvarování: ano

Počet zón: 5 zón

Tuhost: tvrdá

Tvrđší/měkkí strana matrace: ne

Potah: dělitelný na dvě samostatné části, barva bílá

Složení potahu: 100% polyester

Pratelnost potahu: možnost praní až na 60°C

Výška matrace v potahu cca: 20 cm

min. nosnost: 150 kg

Záruční doba: 2 roky

Rozměr 800 x 2000

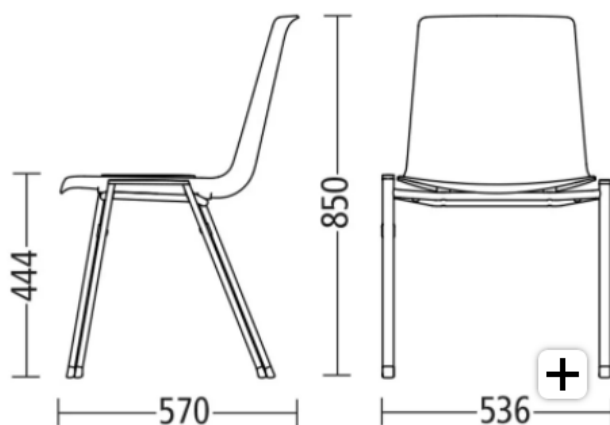
Kompatibilní s rámem NK01.01



NK01.06 - stohovatelná židle

Ocelová 4 nohá hranatá konstrukce s ochrannými kluzáky. Možnost spojování do řad přes kostru židle bez použití spojek. Stohování min. 15 ks. Skořepina plastová. Celá skořepina v bílém matném plásti. Nosnost min. 120 kg, materiál Eko plasty.

Požadované certifikáty - ISO9001, ISO14001, GS certifikát, ČSN EN 1335 - 1 až 3



NK01.09 - jídelní stůl (800/1300 mm)

HPL deska s ABS hranou 2mm, odolná proti vlhkosti. Výška stolu 74cm, kovová podnož v bílém komaxitu. Deska HPL 16 mm čistá bílá. Stůl se dá spojovat do řad přes nohy bez dodatečných prvků, spojení je pevné a nevzniká mezera. Stoly jsou stohovatelné. V nohou stolu osazeno kolečko pro lepší manipulaci, funguje při větším náklonu stolu, když stůl stojí v základní pozici, kolečko se nedotýká země. Rozměr 800 / 1 300 mm, výška 740 mm.

Požadované certifikáty - ISO9001, ISO14001
GS certifikát, ČSN EN 1335 - 1 až 3

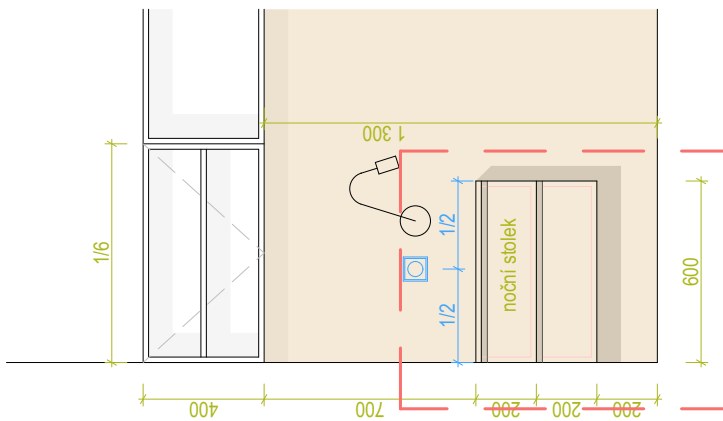


NK02.16 - noční stolek

- konstrukce a materiál dle standardu
- skříňka závěsná z biodesky

hloubka sestavy 300 mm

Bude vyroben 1 ks
vzorového nočního
stolku z biodesky -
obklad, skříňky ani další
prvky nejsou předmětem
vzorového výrobku



Technická specifikace

Korpus: smrková biodeska 18 mm
Police: smrková biodeska 18 mm
Dvířka: smrková biodeska 18 mm

Technické provedení:

- závěsy dvířek, výklopy, výsuvy a pojezdy s integrovaným tlumením

Úchytky:

- bez úchytky, přední front je nižší a umožňuje zachycení

Zásuvka Metalbox

