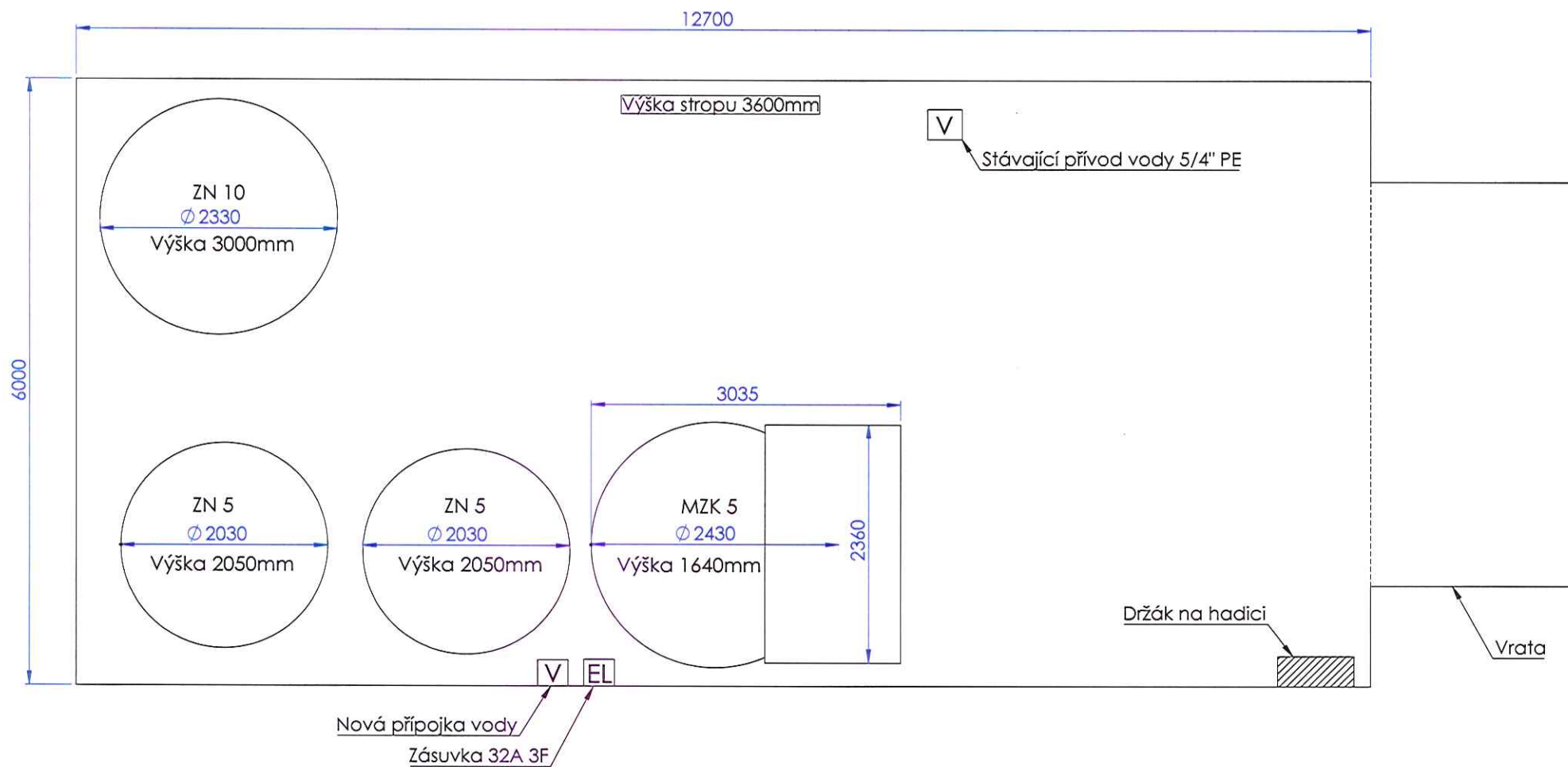
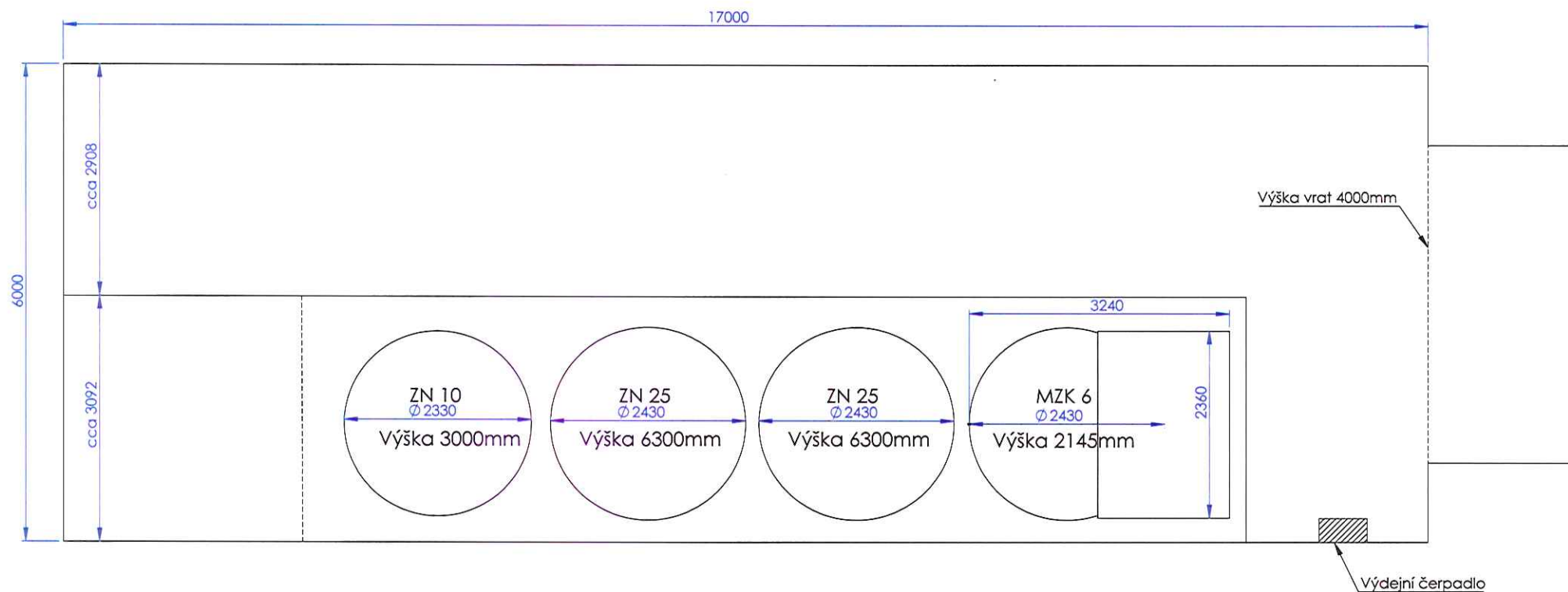


SUS TASOVICE

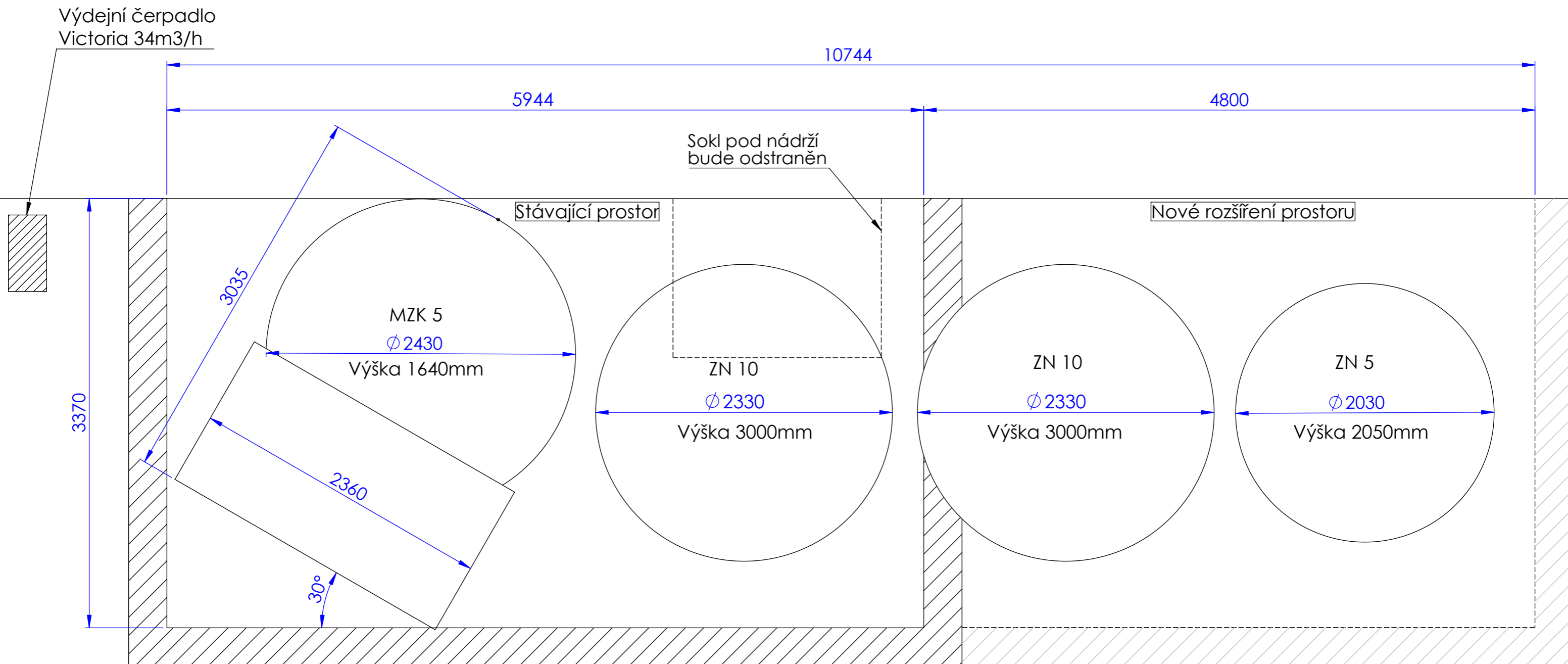


- 2x ZN5
- 1x ZN10
- 1x MZK5
- Rozvody v pevných PVC trubkách D63
- Nová přípojka vody (zajistí investor)
- Nová el. přípojka, zásuvka 32A3F (zajistí investor)
- Držák na hadici

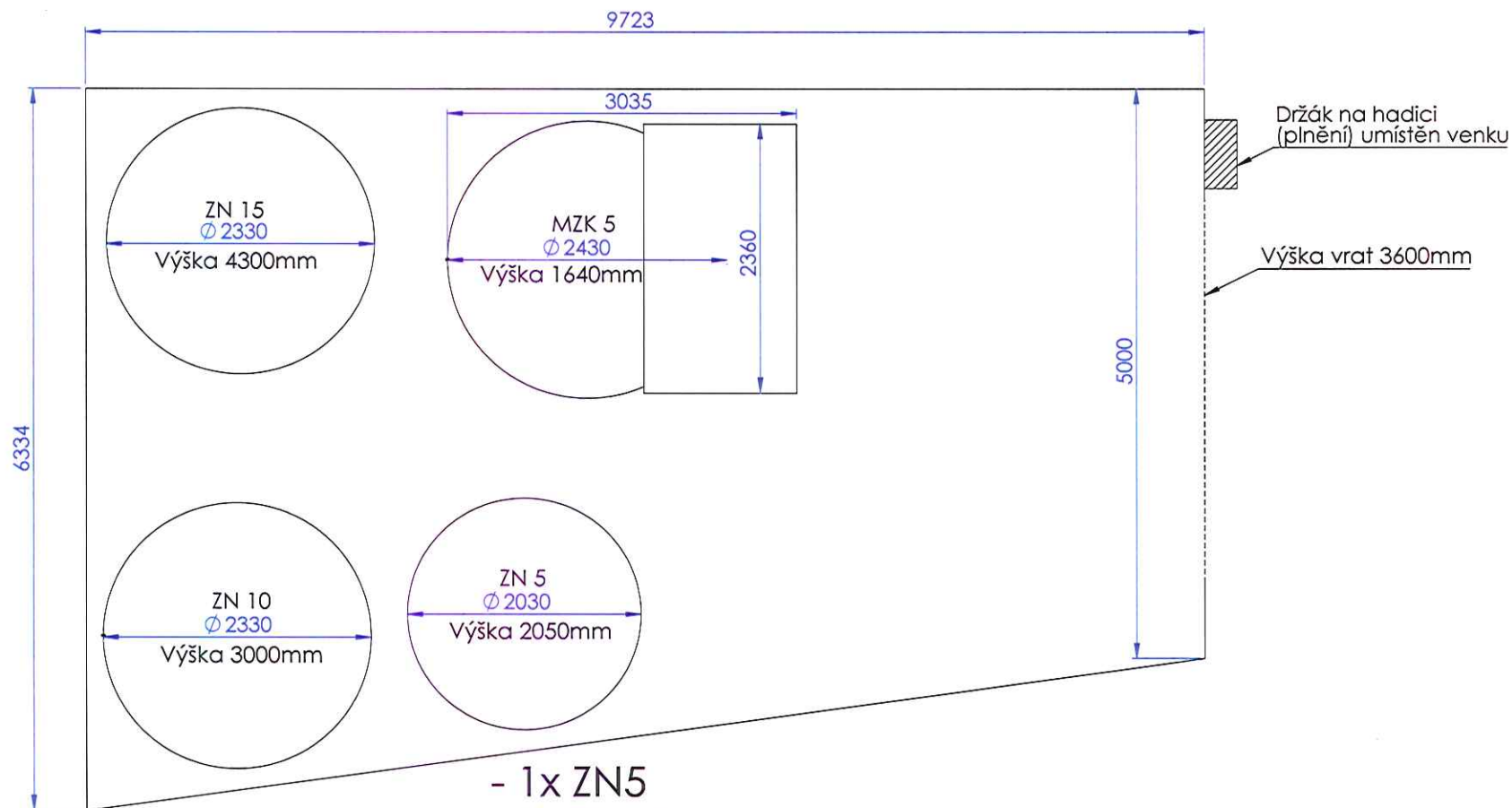


- 1x ZN10
- 2x ZN25 (kompletace na místě nebo rezebrání stropu)
NUTNÉ PROVĚŘIT VÝŠKU STROPU!
- 1x MZK6
- Rozvody v pevných trubkách D63 (částečně se využijí stávající)
- Výdejní čerpadlo 34m³/h
- Držák na hadici
- El. přípojka a vodní přípojka se využijí stávající

SUS SLAVKOV

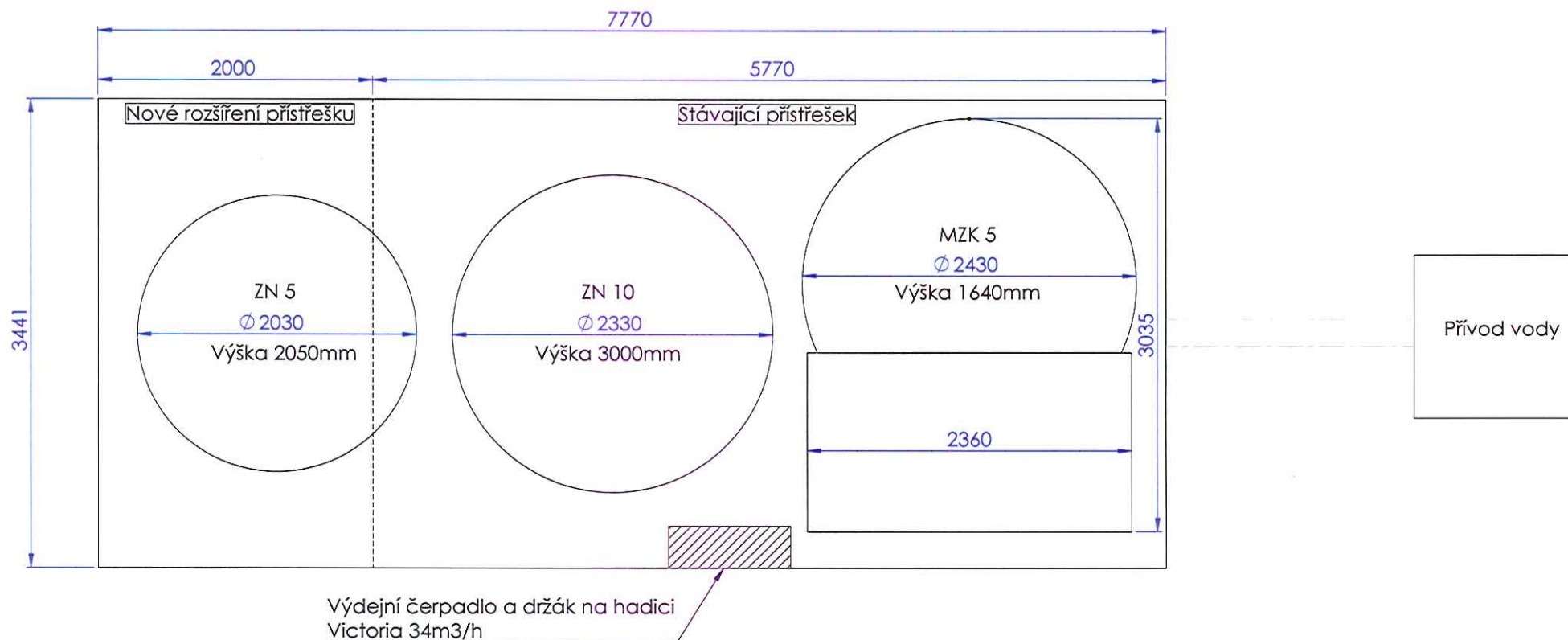


- 1x ZN5
- 2x ZN10
- 1x MZK5
- Rozvod pevný (PVC, D63), kotvení ke stěně
- Připojení vody PPR D40 s topným kabelem
- Výdejní čerpadlo 34m³/h
- Držák na hadici



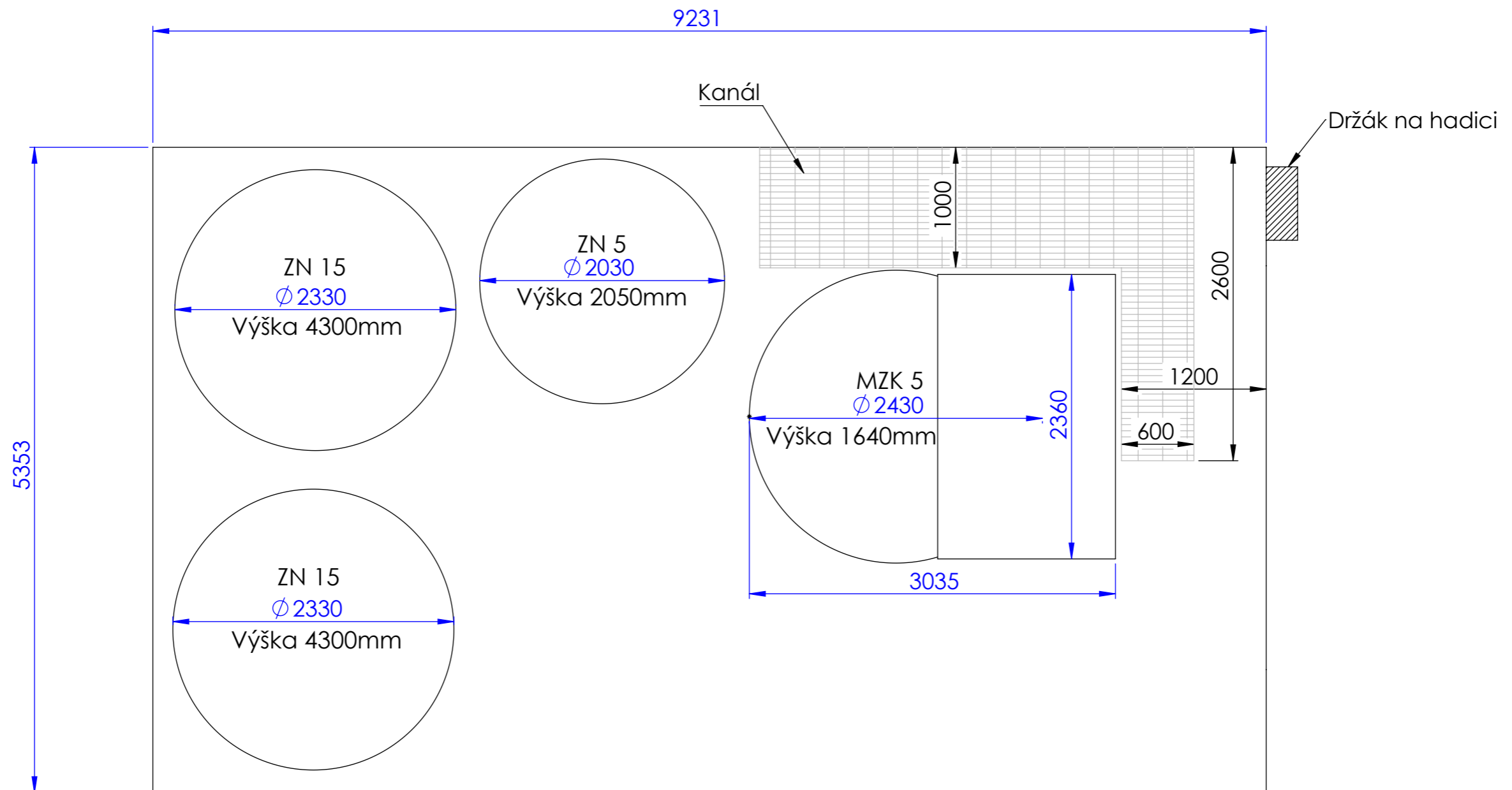
- 1x ZN5
- 1x ZN10
- 1x ZN15
- 1x MZK5
- Rozvod vody v NASSA hadicích
- Rozvod k plnění sypače v pevných trubkách PVC D63
- Nová přípojka vody (zajistí investor)
- El. přípojka se použije stávající
- Držák na hadici, umístěn venku
- Most přes potrubí o šířce 600mm

SUS VESELÍ NAD MORAVOU



- 1x ZN5
- 1x ZN10
- 1x MZK5
- Propojení v "NASSA" hadicích
- Nový přívod vody (6m, 5/4") s topným kabelem
- El. přípojka, zásuvka 32A3F (zajistí investor)
- Výdejní čerpadlo 34m³/h
- Držák na hadici

SUS Znojmo



- 1x ZN5
- 2x ZN15
- 1x MZK5
- Rozvod v NASSA hadicích
- Přípojka vody hadice "C"
- Nová el. přípojka 32A 3F (zajistí investor)
- Držák na hadici
- Dablované ovládání čerpadla