

KUPNÍ SMLOUVA

Uzavřena dle § 2079 a násl. Zákona č. 89/2012 Sb., občanského zákoníku
v platném znění

Uzavřena níže uvedeného dne, měsíce a roku mezi účastníky:

1. Prodávající: B. Braun Medical s.r.o.

V parku 2335/20, 148 00 Praha, Chodov

Vedená u: Městského soudu v Praze, Spisová značka: C 17893

Zastoupená: Petr Císař, na základě plné moci

IČ: 48586285

DIČ: CZ48586285

Bankovní spojení: Uni Credit Bank Czech Republic and Slovakia a.s.

Želetavská 1525/1, 140 92 Praha 4

Č.úctu: 515293009/2700

2. Kupující: Nemocnice Kyjov, příspěvková organizace

Strážovská 1247/22, 697 01 Kyjov

Zapsaná v OR u Krajského soudu v Brně, oddíl Pr, vložka 1230

Zastoupená: MUDr. Jiřím Vyhnalem, ředitelem

IČ: 00226912

DIČ: CZ 00226912

Bankovní spojení: KB Hodonín

č.úctu: 12038671/0100

Čl. I.

Předmět smlouvy

1. Prodávající se zavazuje kupujícímu dodat nové, nepoužité zboží specifikované v příloze č. 1. této smlouvy, která je nedílnou součástí této smlouvy, a to za níže uvedených podmínek a umožnit kupujícímu nabýt vlastnického práva k němu.
2. Prodávající prohlašuje, že je distributorem zdravotnického přístroje a přístroj pouze prodává, dále prodávající prohlašuje, že splňuje všechny zákonem předepsané

kvalifikační předpoklady a požadavky, které jsou nutné k prodeji tohoto zdravotnického přístroje.

3. Prodávající se zavazuje dodané zboží zprovoznit, zaškolit obsluhu a provést instalaci přístroje v souladu se zákonem č. 375/2022 Sb. ve znění pozdějších předpisů.
4. Kupující se zavazuje zboží uvedené v předchozím odstavci od prodávajícího převzít za předpokladu, že zboží bude splňovat požadavky obsažené v této smlouvě a v obecně závazných předpisech a zaplatit prodávajícímu dohodnutou kupní cenu.
5. O předání a převzetí zboží sepíší smluvní strany předávací protokol.
6. Tato smlouva byla uzavřena na základě rozhodnutí kupujícího (zadavatele) o výběru nejvýhodnější nabídky ze dne 03.08.2023.
7. Prodávající prohlašuje, že dodané zboží nepatří mezi zdravotnické přístroje se zvýšeným rizikem.

Čl. II.

Kupní cena

1. Prodávající a kupující se dohodli, že zboží uvedené v článku I. této smlouvy prodávající dodá kupujícímu za:

180 121 Kč bez DPH

37 825,41 DPH

217 946,41 vč. DPH (slovy dvě stě sedmnáct tisíc devět set čtyřicet šest korun českých čtyřicet jeden haléřů)

Přesný rozpis ceny dle jednotlivých položek je obsažen v příloze č. 1, která je nedílnou součástí této smlouvy.

2. Cena se rozumí včetně cla a DPH, a všech ostatních náležitostí tak, že je konečná a pevná.
3. Za zdanitelné plnění smluvní strany považují každou dodávku zboží, kterou prodávající dodá kupujícímu a kupující dodávku potvrdí na dodacím listě.
4. Kupující zaplatí cenu za zboží na základě faktury, a to převodem uvedené částky na bankovní konto prodávajícího, které je uvedeno výše. Faktura bude zaslána elektronicky na adresu kupujícího: fakturace@nemkyj.cz a v kopii na vedoucího OZT a bude obsahovat označení prodávajícího a kupujícího včetně daňových údajů, fakturovanou částku, odvolávku na tuto kupní smlouvu, předávací protokol, číslo faktury, datum a podpis.
5. V případě, že faktura nebude obsahovat náležitosti uvedené v předchozím odstavci, je kupující oprávněn fakturu vrátit. Za dobu splatnosti opravené nebo nové faktury není kupující v prodlení s placením ceny zboží.
6. Faktura včetně opravené či nové faktury je splatná do 60 dnů od jejího převzetí kupujícím.
7. Podmínkou fakturování je dodání zboží, jeho zprovoznění a provedení zaškolení obsluhy. Tato skutečnost musí být uvedena v předávacím protokolu – viz čl. II., bod 10. této smlouvy.

8. Cena je kalkulována jako prodejní, do sídla kupujícího, včetně nákladů na dopravu, balení a manipulaci. Zaškolení obsluhy bude provedeno bezplatně.
9. Prodávající se zavazuje zlikvidovat veškerý obalový materiál, který bude dodán se zbožím.
10. Prodávajícímu vzniká právo vystavit fakturu až poté, co kupované zboží dodá kupujícímu, zprovozní jej a provede zaškolení obsluhy. Tyto skutečnosti budou vyznačeny v předávacím protokole a předávací protokol bude součástí vystavené faktury.

Čl. III.

Doba a místo dodání zboží

1. Zboží bude dodáváno dopravními prostředky prodávajícího. Kupní cena zahrnuje i cenu za dopravu.
2. Zboží bude dodáno do sídla Nemocnice Kyjov, příspěvková organizace, na ortopedické operační sály.
3. Zboží je pokládáno za předané podpisem vedoucího OZT nemocnice Kyjov na předávacím protokolu. Jedno vyhotovení předávacího protokolu zůstane u prodávajícího a druhé vyhotovení bude předáno kupujícímu. Předávací protokol vyhotoví prodávající po zprovoznění zboží a zaškolení obsluhy.
4. Pracovník kupujícího, který zboží od prodávajícího přejímá, je oprávněn v případě, kdy dodávka zjevně neodpovídá této smlouvě, nebo zboží vykazuje zjevné vady, bez zbytečného odkladu tuto skutečnost zaznamenat na předávacím protokolu nebo tuto skutečnost prodávajícímu neprodleně písemně vytknout. Pokud by vady bránily řádnému užívání, nebo zboží znehodnocovaly, a to i přesto, že zboží je funkční, má kupující právo takovouto dodávku odmítnout.
5. Vlastnické právo k dodanému zboží přechází na kupujícího dnem předáním zboží a podepsáním předávacího protokolu.
6. Prodávající se zavazuje zboží dodat a předat kupujícímu nejpozději do 6 týdnů ode dne účinnosti této kupní smlouvy. Za den předání se pokládá den podpisu předávacího protokolu, to je po zprovoznění zboží a zaškolení obsluhy.
7. Nebezpečí škody na zboží přechází na kupujícího od doby podpisu předávacího protokolu.

Čl. IV.

Doklady vztahující se ke zboží

1. Spolu se zbožím je prodávající povinen dodat veškeré doklady, které jsou potřebné k používání zboží a které osvědčují technické požadavky na zdravotnické prostředky, jako např. návod k použití v českém jazyce, záruční list, příslušné certifikáty, atesty osvědčující, že výrobek je vyroben v souladu s platnými bezpečnostními normami a ČSN, prohlášení o shodě, technické požadavky podle zákona č. 375/2022 Sb. ve znění pozdějších předpisů.

Čl. V.

Odpovědnost prodávajícího za vady zboží

1. Prodávající poskytuje na zboží záruku po dobu 24 měsíců od data předání zboží.
2. Poskytnutá záruka znamená, že dodané zboží bude po dobu uvedenou v odstavci 1 plně funkční a bude mít vlastnosti odpovídající obsahu technických norem, eventuálně dalších technických požadavků či norem, např. ISO, které má dané zboží splňovat a které se na dané zboží vztahují.
3. Pozáruční servis se sjednává na dobu určitou, a to od konce záruční doby do konce životnosti zboží.
4. Prodávající neodpovídá za vady zboží, které byly způsobeny nevhodným a neodborným používáním v rozporu s návodem k používání, který byl doručen kupujícímu. Prodávající je povinen poučit kupujícího o tom jakým způsobem je třeba se zbožím zacházet.
5. Zjevné vady zboží, tedy vady, které lze zjistit při přebírání zboží kupujícím, musí být kupujícím reklamovány bez zbytečného odkladu (na předávacím protokolu nebo neprodleně následnou písemností).
6. Vady, které lze zjistit až po dodání zboží, musí kupující reklamovat písemně nebo e-mailem bez zbytečného odkladu po tomto zjištění. Reklamáce obsahuje stručný popis toho, jak se vada projevuje.
7. V případě reklamace má kupující vůči prodávajícímu tyto nároky:
 - a. právo žádat bezplatné odstranění vady
 - b. právo žádat nové bezvadné plnění, pokud reklamovanou vadu není možné odstranit z technického či ekonomického hlediska, nebo reklamovaná vada není odstraněna ve sjednaném čase,
 - c. právo na poskytnutí slevy odpovídající rozdílu ceny vadného plnění a bezvadného výrobku,
 - d. právo odstoupit od smlouvy v případě, že se jedná o vady stejného druhu zboží nebo o vadu, která brání řádnému užívání a v náhradním termínu nebylo dodáno nové bezvadné zboží.
8. V ostatním platí pro uplatňování a způsob odstraňování vad příslušná ustanovení občanského zákoníku.
9. V záruční i pozáruční době se prodávající zavazuje odstranit vadu v pracovní dny do 48 hodin od oznámení vady. Oznámení vady bude provedeno elektronicky na adresu: servis.cz@bbraun.com. Cena za servisní hodinu v pozáruční době činí 1 950 Kč bez DPH, kilometrovné 13,82 Kč bez DPH, další účelně vynaložené náklady nebudou hrazeny.
10. Prodávající je oprávněn k zajištění odstranění vad věci pověřit třetí osobu.
11. Prodávající si je vědom toho, že nesmí prodávat zdravotnické přístroje, existuje-li důvodné podezření, že je jejich používáním ohroženo zdraví a bezpečnost uživatelů nebo třetích osob, a to vzhledem k poznatkům lékařské vědy.
12. Prodávající se zavazuje v souladu s pokyny výrobce odborně, opakovaně a prokazatelně udržovat ošetřováním a pravidelnými kontrolami dodaný zdravotnický přístroj v takovém stavu, aby byla po celou dobu jeho použitelnosti zaručena jeho funkčnost a bezpečnost.

Čl. VI. Odstoupení od smlouvy

1. Kupující má právo odstoupit od této smlouvy z těchto důvodů:
 - a. prodávající je v prodlení s dodávkou zboží déle než jeden měsíc,
 - b. zboží vykazuje opakující se vady,
 - c. zboží vykazuje podstatnou vadu, pro něž nelze zboží užívat a prodávající takovouto vadu neodstraní do 14 dnů ode dne uplatnění reklamace.
2. Kupující má dále právo od této smlouvy odstoupit, pakliže v důsledku rozhodnutí Ministerstva zdravotnictví ČR nebo příslušných kontrolních orgánů nebude moci zdravotnický přístroj používat, protože tento ohrožuje bezpečnost a zdraví uživatele nebo třetích osob.

Čl. VII. Smluvní pokuty

1. V případě, že prodávající bude v prodlení s dodáním zboží o více jak 10 dnů, vzniká tímto kupujícímu nárok na zaplacení dohodnuté smluvní pokuty ve výši 0,01 % denně z kupní ceny za každý den prodlení.
2. Pro případ prodlení prodávajícího s odstraněním vady (viz čl. V. bod 9), vzniká tímto kupujícímu nárok na zaplacení dohodnuté smluvní pokuty ve výši 1.000 Kč za každý den prodlení.
3. Smluvní pokuta je splatná do 7 dnů od písemné výzvy.
4. Zaplacením smluvní pokuty není dotčen nárok kupujícího na zaplacení vzniklé škody.

Čl. VIII.

Sociální a environmentální odpovědnost, inovace

1. Kupující požaduje, aby prodávající a jeho poddodavatelé realizovali předmět této smlouvy v souladu s mezinárodními úmluvami týkajícími se organizace práce (ILO) přijatými Českou republikou.
2. Prodávající se zavazuje dodržovat minimálně následující základní pracovní standardy:
 - Úmluva č. 87 o svobodě sdružování a ochraně práva organizovat se
 - Úmluva č. 98 o právu organizovat se a kolektivně vyjednávat
 - Úmluva č. 29 o nucené práci
 - Úmluva č. 105 o odstranění nucené práce
 - Úmluva č. 138 o minimálním věku
 - Úmluva č. 182 o nejhorších formách dětské práce
 - Úmluva č. 100 o rovnosti v odměňování
 - Úmluva č. 111 o diskriminaci v zaměstnání a povolání
 - Úmluva č. 155 o bezpečnosti a zdraví pracovníků a pracovním prostředí
3. Prodávající a jeho poddodavatelé jsou odpovědní za zajištění toho, aby všichni zaměstnanci pracující na realizaci této smlouvy měli zákonné právo pracovat v České republice a že jejich zaměstnání bude v souladu se zákonem 262/2006 Sb., zákoník práce.
4. Prodávající a jeho poddodavatelé musí zajistit rovnost a spravedlivé a důstojné zacházení se všemi jejich zaměstnanci, přičemž budou podporovat rozmanitost,

inovace a spravedlivě oceňovat své zaměstnance. Diskriminace zaměstnanců jakéhokoli druhu je přísně zakázána.

5. Veškerý nábor zaměstnanců bude prodávající provádět systematicky s cílem respektovat v maximální možné míře preferenci Kupujícího poskytnout zaměstnání vhodných kvalifikovaných místních uchazečů tam, kde to bude možné. Proávající se současně zavazuje, že nebude nabízet žádné nabídky zaměstnání stávajícím zaměstnancům kupujícího. Dále se předpokládá, že prodávající a jeho poddodavatelé respektují základní lidská práva, včetně plnění Všeobecné deklarace Lidských práv a Evropské úmluvy o lidských právech.
6. Pokud se kupující dozví, že prodávající nebo jeho poddodavatelé nesplňují výše uvedená nařízení, je prodávající povinen tyto nedostatky napravit a dokončit plnění dle smlouvy v souladu s těmito požadavky. Jakékoli potenciální náklady spojené s touto povinností jsou nákladem prodávajícího.
7. Proávající se zavazuje v maximální možné míře při realizaci předmětu této smlouvy dodržovat principy sociálně odpovědného zadávání, environmentálně odpovědného zadávání a inovací. Proávající se v tomto smyslu zavazuje dodržovat veškeré pracovněprávní předpisy, předpisy týkající se bezpečnosti a ochrany zdraví při práci, jakož i předpisy související s ochranou životního prostředí. V případě zjištění porušení této povinnosti bude ze strany kupujícího uplatněna sankce ve výši 20.000, - Kč, a to za každý jednotlivý případ takového porušení.

Čl. IX.

Závěrečná ujednání

1. Tato smlouva nabývá platnosti dnem jejího podpisu oběma smluvními stranami a účinnosti dnem jejího zveřejnění prostřednictvím registru smluv v souladu se zákonem č. 340/2015 Sb., o zvláštních podmínkách účinnosti některých smluv, uveřejňování těchto smluv a o registru smluv (zákon o registru smluv), ve znění pozdějších předpisů.
2. Smluvní strany souhlasí s poskytnutím informací o smlouvě v rozsahu zákona č. 106/1999 Sb., o svobodném přístupu k informacím, ve znění pozdějších předpisů.
3. Proávající prohlašuje, že byl seznámen se skutečností, že tato smlouva a s ní spojené dokumenty, budou zveřejněny na profilu zadavatele adrese <https://zakazky.krajbezkorupce.cz>, s čímž výslovně souhlasí.
4. Tato smlouva bude uveřejněna prostřednictvím registru smluv postupem dle zákona č. 340/2015 Sb., o zvláštních podmínkách účinnosti některých smluv, uveřejňování těchto smluv a o registru smluv (zákon o registru smluv), ve znění pozdějších předpisů. Smluvní strany se dohodly, že uveřejnění v registru smluv zajistí kupující.
5. Proávající prohlašuje, že smlouva neobsahuje obchodní tajemství. V případě, že by smlouva obsahovala obchodní tajemství, je toto obchodní tajemství prodávajícím ve smlouvě zřetelně označeno a prodávající odpovídá za to, že obchodní tajemství naplňuje všechny náležitosti dle občanského zákoníku v platném znění.
6. Všechna předcházející ujednání, týkající se předmětu smlouvy, jsou po podpisu této smlouvy neplatná.
7. Veškerá další ujednání mohou být učiněna jen formou písemného dodatku, podepsaného oběma stranami.
8. Případná neplatnost některého ujednání kupní smlouvy nemůže mít za následek neplatnost celé kupní smlouvy.

9. Tato kupní smlouva je sepsána ve dvou vyhotoveních, z nichž jedno obdrží kupující a jedno prodávající.
10. Účastníci prohlašují, že došlo ke shodě na obsahu této smlouvy, že tato je uzavřena podle jejich pravé a svobodné vůle a na důkaz toho připojují svůj podpis, kterým současně osvědčují, že jsou oprávněni tuto smlouvu podepsat.

Přílohy:

Příloha č. 1 – Technická specifikace přístroje.

Příloha č. 2 – Technická popis.

Příloha č. 3 – BTK popis.

Příloha č. 4 – Servis.

Příloha č. 5 – Plná moc prodávajícího.

V Kyjově dne

V Praze dne



Příloha č.1

NABÍDKA č. 2023_N_03114_OSICPE CZ**B BRAUN**

Zákazník: Nemocnice Kyjov, příspěvková organizace
 Strážovská 1247/22, 697 01 Kyjov
 IČ: 00226912, DIČ: CZ00226912

Nabídka ze dne: 15.06.2023
 Platná do: 15.06.2023

Nabídka pro: veřejná zakázka
 Oddělení:

Vystavil(a):
 Mobil:
 E-mail:

ACCULAN 4

Katalog. č.	Název	Počet m.j.	Cena bez DPH/m.j.	DPH	Celkem bez DPH	Cena s DPH
GA331	ACCULAN 4 OSCILAČNÍ PILA	1 KS	168 141,52 Kč	21%	168 141,52 Kč	203 451,24 Kč
GA675	ACCULAN KRYT NA BATERIE	1 KS	11 979,48 Kč	21%	11 979,48 Kč	14 495,17 Kč

Celkem bez DPH: 180 121,00 Kč
 DPH 21 %: 37 825,41 Kč
 Celkem s DPH: 217 946,41 Kč

Platební podmínky:
 60 dnů

Záruční podmínky:
 Záruční doba 24 měsíců.

Celkem bez DPH 180 121,00 Kč
 DPH 21 % 37 825,41 Kč
 Celkem s DPH 217 946,41 Kč

Acculan 4:

GA 331 – oscilační pila

umožňuje řezání
pojistka proti samovolnému spuštění
anatomický tvar
titanový povrch
plynulá regulace oscilace
snadné uchycení a vyjmutí pilového listu, bez použití klíče
možnost nastavení pilového listu v osmi polohách
systém Eccos umožňující použití v myčce, zajišťující ideální odtok zbytkových tekutin
kompatibilní se systémem Acculan 3Ti

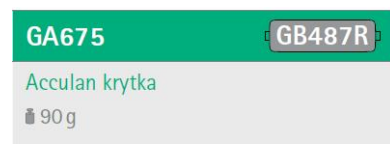


Max. výkon	cca 250 W
Max. oscilační frekvence	13 000 min ⁻¹
Hmotnost (připraven k provozu)	1,6 kg ±10 %
Rozměry (d x š x v, připraven k provozu)	211 mm x 177 mm x 55 mm ±5 %
Aplikační část	Typ BF
EMC	IEC/DIN EN 60601-1-2
Shoda s normami	IEC/DIN EN 60601-1

Balení GA331 obsahuje:

zavaděč baterie
návod k obsluze v AJ a ČJ

GA 675 – kryt na baterii



3.1 Wear parts

The following wear parts are replaced during servicing:

Art. No.	Description	Quantity
TA013102	Spare part kit for GA673, contains:	1
GA672276	Boot	1
GA673210	Radial ball bearing	1
TA003131	Lock washer	1
TA005307	Bearing ring seal	1
TA005464	Lock washer	1
TA005803	Snap ring	1
TA008359	Snap ring	1
TA010364	Snap ring, shaft	2
TA010380	Shaft snap ring	1
TA011614	O-ring seal	2
TA011616	Oval-head screw	1

TA011647	Slide gasket	1
TA011721	O-ring seal	1
TA011722	O-ring seal	1
TA011725	Radial ball bearing	1
TA011726	Radial ball bearing	3
TA011729	O-ring seal	1
TA011732	O-ring seal	3
TA011733	O-ring seal	1
TA011735	Turcite seal	2
TA011736	Radial ball bearing	1
TA011745	Quadring seal	1
TA011764	O-ring seal	3
TA011773	O-ring seal	1
TA011790	O-ring seal	1
TA011863	Radial ball bearing	1

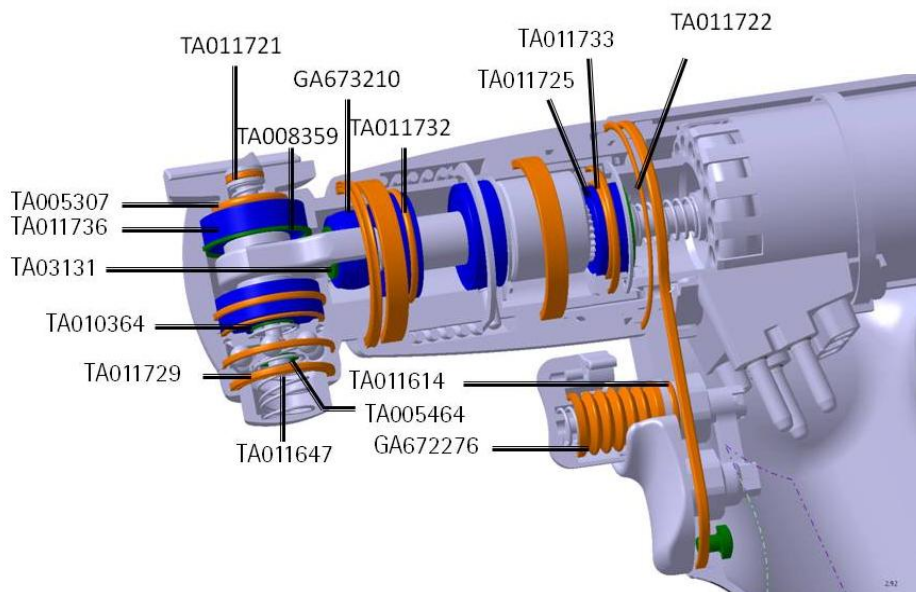


Fig. 2: Positions of the wear parts on the device/saw head

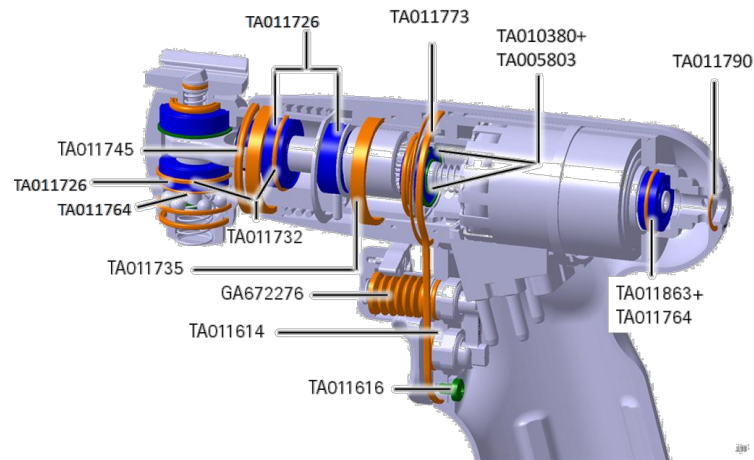


Fig. 3: Positions of the wear parts on the device

4. Visual inspection and functional testing

Perform visual inspection and functional testing and enter results in the test protocol.

4.1 Visual inspection

- ▶ Check device for damage, contamination and loose parts.
- ▶ Ensure that the safety labeling on the product is correct and easily legible.
- ▶ Check surfaces for corrosion and other damage.

4.2 Functional testing

- ▶ Check that all controls are working. Trigger and push button must move smoothly.
- ▶ Check that the saw head rotates: remove saw head, then rotate. Note free/not free locking key.
- ▶ Check that the shifting gate (on/off) is working properly.
- ▶ Check saw blade lock is working with saw blade.
- ▶ Check ease of battery removal with battery.
- ▶ Check lid is working.
- ▶ Operate the device for a short time at maximum rotational speed with no load.
- ▶ Perform power consumption test.
- ▶ Check device for abnormal running noises.
- ▶ Perform temperature check.
- ▶ Test device start-up behavior.
- ▶ Check oscillation frequency with a clamped saw blade with stroboscope.
- ▶ Perform load test: Saw into bone replacement material with saw blade. Significant machining must be possible.

Oscilační pila Acculan 4, katalogové číslo GA 331:

Nabízený přístroj je kompletní a funkční a je plně kompatibilní se systémem Acculan 3Ti, který je používán na pracovišti (nabíjecí jednotka, baterie, pilové listy).

Servisní podpora, dodávky náhradních dílů a spotřebního materiálu (pilové listy) jsou dostupné po dobu 10 let od ukončení výroby nabízeného produktu.

Záruční doba 24 měsíců.

V případě opravy delší než 2 dny, nabízíme možnost zapůjčení náhradního přístroje.

Pravidelné servisní prohlídky (BTK 1x ročně) jsou v záruční době prováděny zdarma.

Servis:

BTK: 1x ročně

Cena BTK po záruční době: 14 770 Kč bez DPH

Odкуда je servis zajišťován: Servisní středisko B. Braun, Okružní ulice 781, 250 81 Nehvizdy

Nástup na opravu od nahlášení: servis nelze provádět na pracovišti, vadný přístroj je nutné servisovat na servisním středisku

Cena servisní hodiny: 1 950 Kč bez DPH

Dopravní náklady: servis nelze provádět na pracovišti, vadný přístroj je nutné servisovat na servisním středisku, převoz zajišťuje spediční služba, je účtováno balné 450 Kč

Servisní kity pro BTK: servisní kit pro GA 331: podrobný rozpis materiálu viz příloha GA331_BTK_popis

Náklady na spotřební materiál: pilové listy – náklady nelze vyčíslit, jsou závislé na četnosti použití na daném pracovišti

Ostatní provozní náklady: nejsou

Seznam pracovišť:

Nemocnice ve Frýdku Místku – COS ortopedie, realizace 2022

Nemocnice Rudolfa a Stefanie Benešov – COS ortopedie, realizace 2022

Nemocnice Šumperk – COS ortopedie, realizace 2022

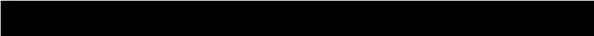
PLNÁ MOC

Společnost B. Braun Medical s.r.o., se sídlem V Parku 2335/20, 148 00 Praha 4, IČ 485 86 285, zapsaná v obchodním rejstříku vedeném Městským soudem v Praze, oddíl C, vložka 17893, zastoupená: PharmDr., Jiřím Lukešem, jednatelem (dále jen „Společnost“) tímto

zplnomocňuje tohoto zmocněnce:




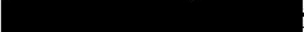
adresa pro doručování: B. Braun Medical s.r.o., V Parku 2335/20, 148 00 Praha 4

který ve společnosti pracuje na pozici  aby jménem Společnosti vedl obchodní jednání se všemi zákazníky v regionu Jihovýchod (tj. kraje Pardubický, Jihomoravský a Vysočina) a aby jménem Společnosti uzavíral následující typy smluvních dokumentů:

- obchodní smlouvy s jednorázovým nebo ročním plněním do 2.000.000 Kč bez DPH (80.000 EUR bez DPH) – obchodní smlouvou se rozumí kupní smlouvy, rámcové kupní smlouvy, smlouvy o provozování konsignačního skladu, smlouvy o výpůjčce, bonusové smlouvy, smlouvy o poskytnutí software;
- nabídky do veřejných zakázek či jiné obchodní nabídky;
- ostatní smlouvy s jednorázovým nebo ročním plněním do 100.000 Kč bez DPH (4.000 EUR bez DPH) – např. sponzoringové nebo darovací smlouvy;
- dodatky k výše uvedeným smlouvám;
- právní jednání směřující k ukončení výše uvedených smluv, například výpovědi, odstoupení nebo dohody o ukončení smlouvy;
- bez ohledu na hodnotu smlouvy:
 - dodatky ke smlouvám, jimiž se pouze prodlužuje doba trvání smlouvy nebo se podmínky uvedené ve smlouvě rozšiřují na další pracoviště Společnosti, či jiné podobně nevýznamné změny;
 - dodatky ke smlouvám (nikoliv obchodním), jimiž se navyšuje cena o méně než 100.000 Kč bez DPH (4.000 EUR bez DPH)

Zmocněnec u zákazníků Společnosti v regionu Jihovýchod zastřešuje veškeré obchodní aktivity a je hlavní kontaktní osobou.

Zmocněnec není oprávněn na základě této plné moci zplnomocnit další osobu.

Tato plná moc se uděluje na dobu trvání pracovněprávního vztahu, na základě kterého zmocněnec vykonává pro Skupinu B. Braun CZ/SK práci na pozici   nejdéle však na dobu 2 let.

Platnost této plné moci lze ověřit na webové adrese:
http://www.bbraunweb.cz/data/plne_moci



B BRAUN		JMÉNO	DATUM	PODPIS
SCHVÁLIL	VĚCNĚ			
	PRÁVNĚ	[REDACTED]		