



EVROPSKÁ UNIE  
Evropský fond pro regionální rozvoj  
Integrovaný regionální operační program



MINISTERSTVO  
PRO MÍSTNÍ  
ROZVOJ ČR

**Kupní smlouva – Dodatek č. 1**  
podle ustanovení § 2586 a násl. zákona č. 89/2012 Sb., občanského zákoníku, ve znění  
pozdějších předpisů

**1. SMLUVNÍ STRANY**

**Kupující:**

Název: **Nemocnice Kyjov, příspěvková organizace**  
Sídlo: Strážovská 1247/22, 697 01 Kyjov  
IČO: 00226912  
DIČ: CZ00226912  
bankovní spojení: [REDACTED]  
č. účtu: [REDACTED]  
Osoby oprávněné jednat ve věcech smluvních: MUDr. Jiří Vyhnal, ředitel  
Osoby oprávněné jednat ve věcech technických: Ing. Bronislav Klečka, projektový manažer  
Tel.: [REDACTED]  
E-mail: [REDACTED]  
(dále jen „**Objednatel**“)

**Prodávající:**

Název: **INTERDEKOR HP s.r.o.**  
Sídlo: Těšínská 148/61, 735 42 Těřlicko  
IČO: 25367498  
DIČ: CZ 25367498  
zapsán v obchodním rejstříku: u Krajského soudu v Brně, oddíl C,  
vložka 13570,  
bankovní spojení: [REDACTED]  
č. účtu: [REDACTED]  
Osoby oprávněné jednat ve věcech smluvních: Mgr. Regina Hajduková, jednatel;  
Mgr. Peter Stašík, prokurista  
Osoby oprávněné jednat ve věcech technických: Mgr. Peter Stašík, prokurista  
(dále jen „**Zhotovitel**“)

Objednatel a Zhotovitel společně dále také jako „Smluvní strany“ uzavřeli v souladu s § 2586 a násl. zákona č. 89/2012 Sb., občanského zákoníku (dále jen „NOZ“) tento Dodatek č. 1 ke Kupní smlouvě (dále jen „Dodatek“).

Účelem tohoto **Dodatku č. 1** ke Kupní smlouvě uzavřené dne 19.04.2023, v rámci veřejné zakázky „**Stavební úpravy ARO Nemocnice Kyjov – kancelářský nábytek a vybavení**“ uzavřené mezi Smluvními stranami (dále jako „KS“) je změna je úprava smluvního vztahu k jejímu článku č. II. Kupní cena. Ostatní ustanovení KS zůstávají v platnosti v původním znění.

## 2. ROZSAH PŘEDMĚTU SMLOUVY

Předmět plnění této Kupní smlouvy se po dohodě smluvních stran upravuje takto:  
Rozsah díla se upravuje na základě změn rozsahu provedení dodávky ve smyslu úpravy velikosti jednotlivých skříní z důvodu změny velikosti výšky v místnosti, podrobněji viz změnový list č. 1.

## 3. KUPNÍ CENA

### Čl. II. Kupní cena

1. Kupní cena odpovídá výsledku výběrového řízení podle zákona č. 134/2016 Sb., o zadávání veřejných zakázek a nabídce prodávajícího. Prodávající a kupující se v souladu s výsledkem výběrového řízení podle zákona č. 134/2016 Sb., o zadávání veřejných zakázek a předloženou nabídkou prodávajícího dohodli, že vybavení uvedené v článku I. této smlouvy prodávající dodá kupujícímu za kupní cenu:

#### **Cena celkem:**

637 760,00 Kč bez DPH

133 929,60 Kč 21% DPH

771 689,60 Kč vč. DPH (slovy: sedmsetšedesátjednatísícšestsetosmdesátdevět, šedesát haléřů)

#### **Se mění na**

#### **Cena celkem:**

634 980,00 Kč bez DPH

133 345,80 Kč 21% DPH

768 325,80 Kč vč. DPH (slovy: sedmsetšedesátosmtisíctřístadvacetpět, osmdesát haléřů)

Ostatní ustanovení Smlouvy jsou beze změny.

#### **Přílohy tvořící nedílnou součást Dodatku č.1:**

Příloha č. 1    Změnový list č. 1

Objednatel

Zhotovitel

V Kyjově dne .....

V Kyjově dne .....

.....

.....

Objednatel

Zhotovitel

za **Nemocnici Kyjov, příspěvkovou organizaci INTERDEKOR HP s.r.o.**

MUDr. Jiří Vyhnal, ředitel

Mgr. Peter Stašík, prokurista

# Protokol o změně díla

Změnový list č. 1

Předmět díla:	Stavební úpravy ARO Nemocnice Kyjov - kancelářský nábytek a vybavení"		
Objednatel:	Nemocnice Kyjov, příspěvková organizace		
Zhotovitel:	Interdekor HP s.r.o.		
TDI:			
Projektant:	Ing. Ivo Průcha - LT PROJEKT a.s.		
Popis změn:			
<p><b>1 - ZL1 položka 460999 místnost C1-1.31 Změna rozměru</b>                  Při zaměření skutečného stavu byla investorem předána změna dispozice v místnosti z důvodu posunu dveří a umístění radiátoru. Tímto se mění rozmístění nábytku v místnosti a dochází k úpravě rozměru šatnové lavice</p> <p><b>1 - ZL1 položka 491344 místnost C1-1.29 Změna rozměru</b>                  Při zaměření skutečného stavu byla zjištěna výšková kolize 4ks regálů z kovovu rampou a tímto dochází k záměně za regály s menší výškou</p> <p>Výsledkem je rozpočet č. 1 - ZL1, který obsahuje více a méně práce práce ve výši -2780 Kč bez DPH.</p>			
údaje o změně	Změnu vyvolal:	objednatel a jiné okolnosti	
	Jedná se o změnu: (zaškrtnout)	zúžení předmětu díla, kterou se snižuje cena díla	x
		rozšíření předmětu díla, kterou se zvyšuje cena díla	
		MP 9.2.4 obdobně jako dle § 222 odst. 6 ZZVZ	x
	Způsob projekčního řešení změny: (zaškrtnout)	zápis do SD (deníku změn)	
dodatek k PD			
dokumentace skut.provedení			
jiné			x
údaje o ceně díla	ocenění změny předložil: Zhotovitel	Změna ceny za Změnový list č. 1 bez DPH	
	náklady na změnu bez DPH	-2 780,00	-0,44%
	Výše DPH sazba: 21%	-583,80	
	náklady na změnu v ZL č. 1 vč. DPH	-3 363,80	
	Cena díla bez DPH (dle SOD)	637 760,00	
	Cena díla bez DPH (dle SOD a ZL č. 1)	634 980,00	
	Cena díla dle SOD+ZL č. 1 vč. DPH	768 325,80	
Změny dle § 222/6 ZZVZ nebo MP 9.2.4	Méněpráce celkem bez DPH	40 984,00	6,43%
	Vícepráce celkem bez DPH	38 204,00	5,99%
	Hodnota změny celkem za ZL č. 1	-2 780,00	-0,44%
termín	Termín realizace změny:	09/2023	
	Vliv změny na termín dokončení díla:	ne	
odsouhlasení změny	Změnu odsouhlasil:	datum	podpis
	Zhotovitel (stavbyvedoucí):		
	Zhotovitel (statutární zástupce):		
	TDI:		
	Projektant:		
	Objednatel:		
přílohy	Rozpočet ke Změnovému listu č. 1		
	Změna dispozice v místnosti C1-1.31		
	Fotodokumentace		

: 253674  
 558 711  
 NSKA 148  
 DEK

23-03-048\_Nemocnice Kyjov - ARO

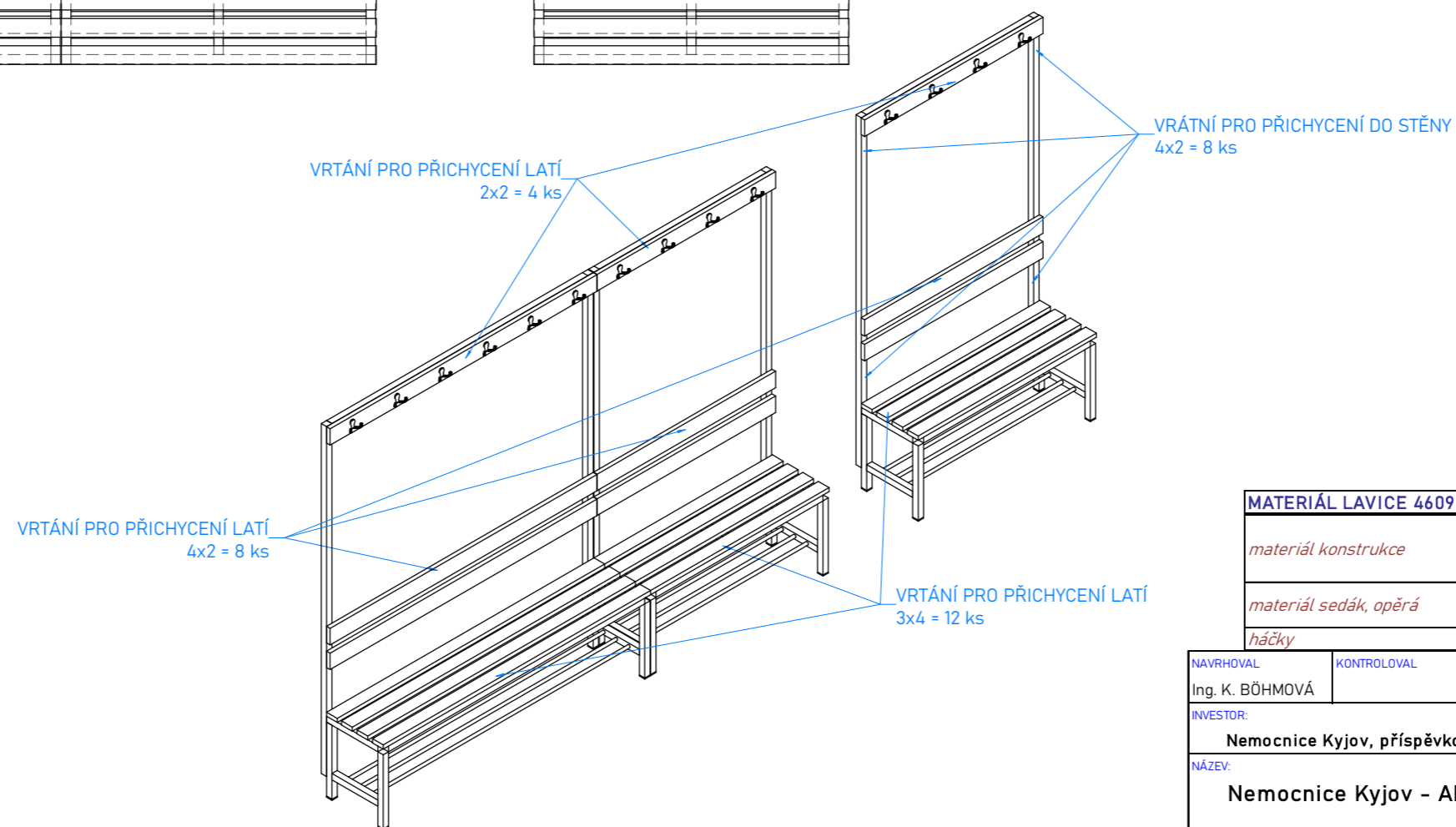
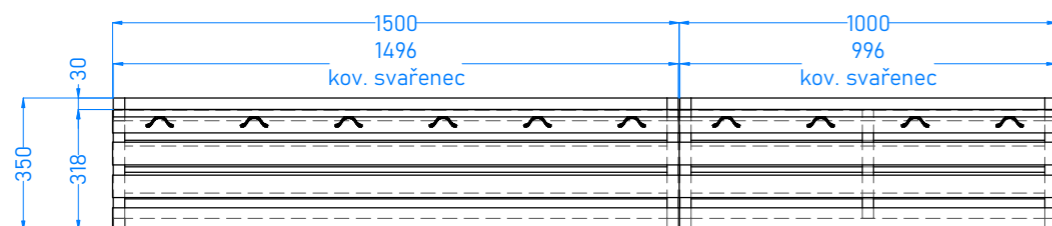
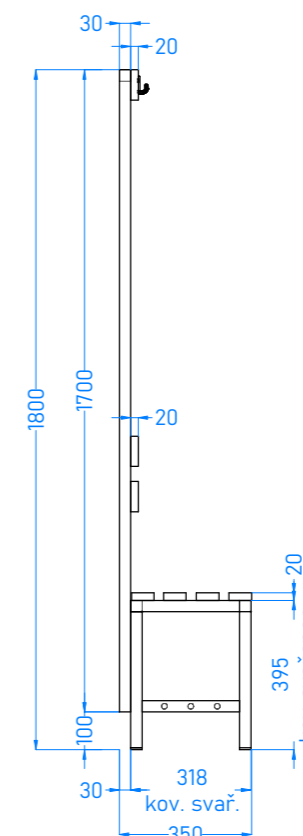
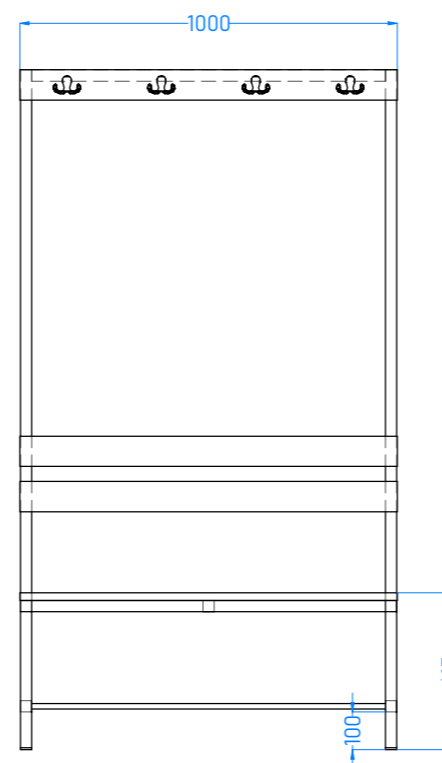
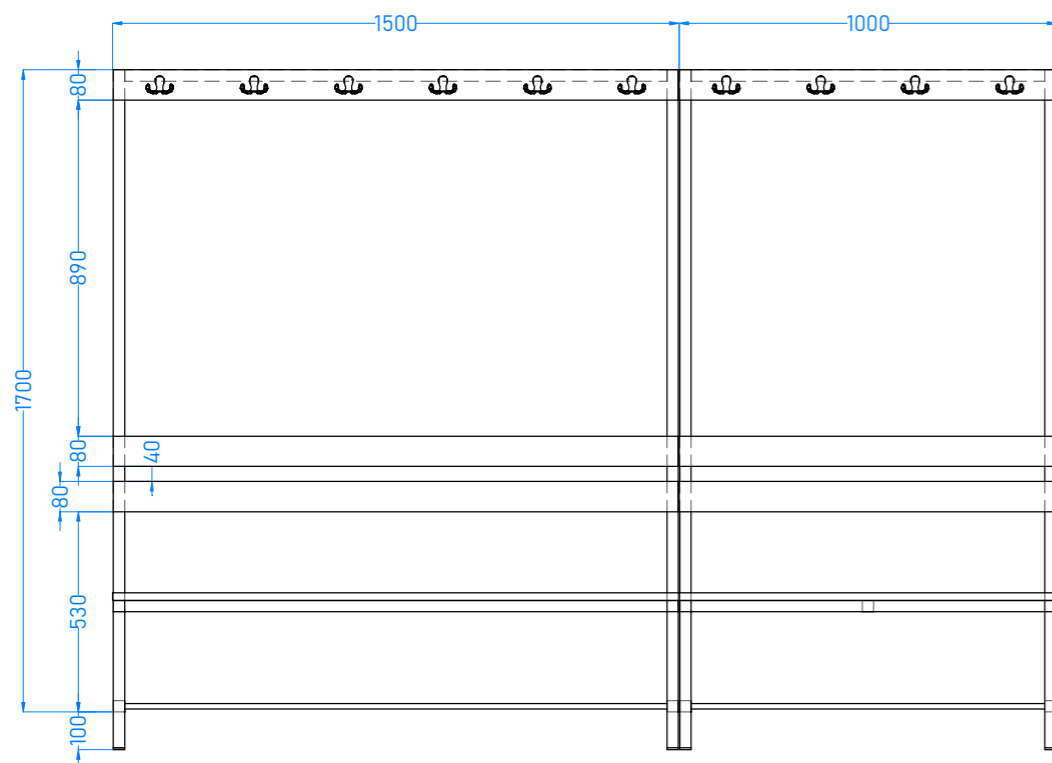
Ozn.	Popis Nábytek	Rozměry / popis	ks		cena / ks bez DPH	DPH / ks	cena / ks s DPH	cena celkem bez DPH	DPH celkem	cena celkem včetně DPH	DPH
460999	lavice šatnová s policí na obuv + věšáková lišta	cca 3x1500/415/350 mm	ks	-1	26 100,00	5 481,00	31 581,00	-26 100,00	-5 481,00	-31 581,00	21%
460999a	lavice šatnová s policí na obuv + věšáková lišta	1500/415/395 mm	ks	1	8 700,00	1 827,00	10 527,00	8 700,00	1 827,00	10 527,00	21%
460999b	lavice šatnová s policí na obuv + věšáková lišta	1000/415/390 mm	ks	2	7 540,00	1 583,40	9 123,40	15 080,00	3 166,80	18 246,80	21%
491344	regál 5-polic (nosnost police 100 kg)	800/500/2000 mm	ks	-4	3 721,00	781,41	4 502,41	-14 884,00	-3 125,64	-18 009,64	21%
491344a	regál 5-polic (nosnost police 175 kg)	750/500/1800 mm	ks	4	3 606,00	757,26	4 363,26	14 424,00	3 029,04	17 453,04	21%
celkem								-2 780,00	-583,80	-3 363,80	
CELKEM za místnost								-2 780,00	-583,80	-3 363,80	
Mezisoučet								-2 780,00	-583,80	-3 363,80	

Souhrn

Pol.	Popis Ostatní	Rozměry / popis	ks		cena / ks bez DPH	DPH / ks	cena / ks s DPH	cena celkem bez DPH	DPH celkem	cena celkem včetně DPH	DPH
	méně práce		ks	1	-40 984,00	-8 606,64	-49 590,64	-40 984,00	-8 606,64	-49 590,64	21%
	vícepráce		ks	1	38 204,00	8 022,84	46 226,84	38 204,00	8 022,84	46 226,84	21%
celkem								-2 780,00	-583,80	-3 363,80	
CELKEM souhrn								-2 780,00	-583,80	-3 363,80	

# 460999 - 1 ks (sestava 1 ks délky 1500 mm, 2ks délky 1000 mm)

m. č. C1-1.31



MATERIÁL LAVICE 460999		
materiál konstrukce	kovový svařenec, profil 30x30 mm, trubky Ø cca 26 mm, plastové ucpávky s výškovou rektifikací	RAL 9006
materiál sedák, opěra	dřevěné bukové lišty 60x20 mm + transparentní nátěr	
háčky	Tulip Livorno, chrom matný	Demos 35612

NAVRHOVAL	KONTROLOVAL	SCHVÁLIL	INVESTOR	tel.: 605 248 882, e-mail: intertery@interdekor.cz
Ing. K. BŮHMOVÁ				
INVESTOR:				
Nemocnice Kyjov, příspěvková organizace				
NÁZEV:		DATUM ZMĚNY:	MĚŘÍTKO:	
Nemocnice Kyjov - ARO			1: 20	
OBSAH:		DATUM TISK:	ČÍSLO VÝKRESU:	
NÁBYTEK - 460999		01.09.2023	ČÍSLO ZAKÁZKY:	
			23-03-048	
			13	

## PŮDORYS MÍSTNOST C1 - 1.31

### Varianta se zachováním rozměru policové skříně na zdr.oděv

Přesun policové skříně na protější stěnu - zmenšení 2ks šatnových lavic s věšáky na dl. 1000mm

