

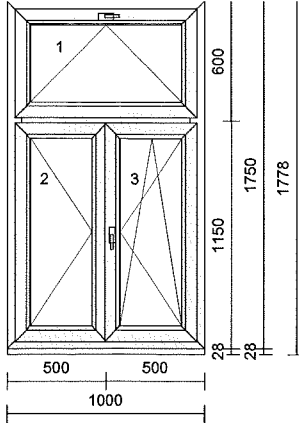
Pozice č.

množství Popis

Plastová okna  $U_w=1,2W/m^2k$   
Hliníkové dveře  $U_d=1,4W/m^2K$

\*\*\*\*\*1NP\*\*\*\*\*

1



2 Ks

Barva ext/int:Bílá

Kování: Sklopné - OS převod, Otevíravé L,  
Otevíravě-sklopné P

Rozměr: 1000 x 1778

2 Ks

Vnitřní plastový parapet - barva bílá  
Délka 1 150 mm, Hloubka 350 mm

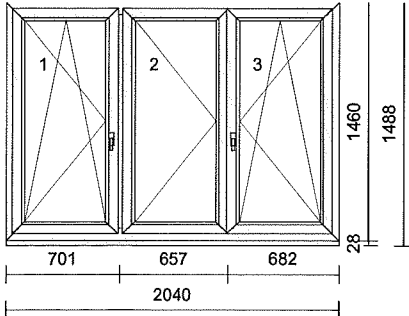
2 Ks

Plastová krytka k PVC parapetu

2 Ks

KRYCÍ LIŠTA K EXTERIÉR.PARAPETŮM  
PŘEKRÝVACÍ / POZINK /  
rozměr: 30 x 40 mm  
Šířka 0 mm,

2



1 Ks

Barva ext/int:Bílá

Kování: Otevíravě-sklopné L, Otevíravé L,  
Otevíravě-sklopné P

Rozměr: 2040 x 1488

1 Ks

Vnitřní plastový parapet - barva bílá  
Délka 2 200 mm, Hloubka 200 mm

1 Ks

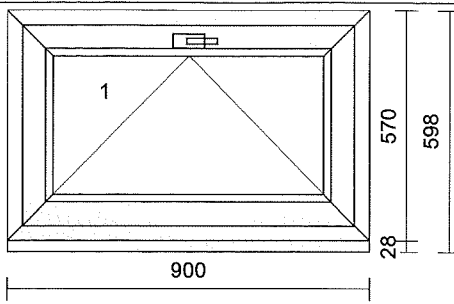
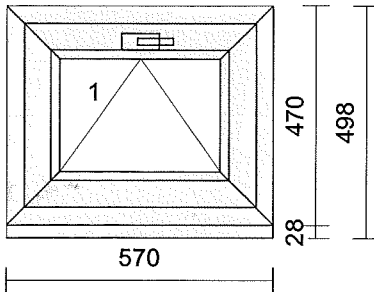
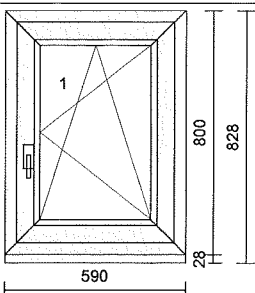
Plastová krytka k PVC parapetu

1 Ks

KRYCÍ LIŠTA K EXTERIÉR.PARAPETŮM  
PŘEKRÝVACÍ / POZINK /  
rozměr: 30 x 40 mm  
Šířka 0 mm,

Pozice č.

množství Popis

<p>3</p>  <p>2 Ks</p> <p>Barva ext/int: Bílá Kování: Sklopné - OS převod</p> <p>Rozměr: 900 x 598</p> <p>2 Ks KRYCÍ LIŠTA K EXTERIÉR.PARAPETŮM PŘEKRÝVACÍ / POZINK / rozměr: 30 x 40 mm Šířka 0 mm,</p>
<p>4</p>  <p>2 Ks</p> <p>Barva ext/int: Bílá Kování: Sklopné - OS převod</p> <p>Rozměr: 570 x 498</p> <p>2 Ks KRYCÍ LIŠTA K EXTERIÉR.PARAPETŮM PŘEKRÝVACÍ / POZINK / rozměr: 30 x 40 mm Šířka 0 mm,</p>
<p>5</p>  <p>1 Ks</p> <p>Barva ext/int: Bílá Kování: Otevíravě-sklopné P</p> <p>Rozměr: 590 x 828</p> <p>1 Ks KRYCÍ LIŠTA K EXTERIÉR.PARAPETŮM PŘEKRÝVACÍ / POZINK / rozměr: 30 x 40 mm Šířka 0 mm,</p>

Pozice č.

množství Popis

6		1 Ks  Barva ext/int: Bílá Kování: Otevíravé L, Otevíravě-sklopné P  Rozměr: 1250 x 918  1 Ks Vnitřní plastový parapet - barva bílá Délka 1350 mm, Hloubka 350 mm  1 Ks Plastová krytka k PVC parapetu
7		1 Ks  Barva ext/int: Bílá Kování: Otevíravé P  Rozměr: 400 x 858  1 Ks KRYCÍ LIŠTA K EXTERIÉR.PARAPETŮM PŘEKRYVACÍ / POZINK / rozměr: 30 x 40 mm Šířka 0 mm,
8		1 Ks  Barva ext/int: Bílá Kování: Sklopné půloblouk, Otevíravé L, Otevíravě-sklopné P  Spec. sklo: 2 * CONNEX 4.4.2 (8,8)  Rozměr: 1150 x 1942  1 Ks Vnitřní plastový parapet - barva bílá Délka 1300 mm, Hloubka 350 mm  1 Ks Plastová krytka k PVC parapetu 1 Ks KRYCÍ LIŠTA K EXTERIÉR.PARAPETŮM PŘEKRYVACÍ / POZINK / rozměr: 30 x 40 mm Šířka 0 mm,

Pozice č.

množství Popis

9		1 Ks	<p>Barva ext/int:Bílá Kování: Sklopné - OS převod, Otevíravé L, Otevíravě-sklopné P</p> <p>Spec. sklo: 2 * CONNEX 4.4.2 (8,8)</p>
		1 Ks	Rozměr: 1150 x 2378
		1 Ks	Vnitřní plastový parapet - barva bílá Délka 1 300 mm, Hloubka 350 mm
		1 Ks	Plastová krytka k PVC parapetu
		1 Ks	KRYCÍ LIŠTA K EXTERIÉR.PARAPETŮM PŘEKRÝVACÍ / POZINK / rozměr: 30 x 40 mm Šířka 0 mm,
10		6 Ks	<p>Barva ext/int:Bílá Kování: Sklopné - OS převod, Otevíravé L, Otevíravě-sklopné P</p>
		6 Ks	Rozměr: 1150 x 2378
		6 Ks	Vnitřní plastový parapet - barva bílá Délka 1 300 mm, Hloubka 350 mm
		6 Ks	Plastová krytka k PVC parapetu
		6 Ks	KRYCÍ LIŠTA K EXTERIÉR.PARAPETŮM PŘEKRÝVACÍ / POZINK / rozměr: 30 x 40 mm Šířka 0 mm,

Pozice č.

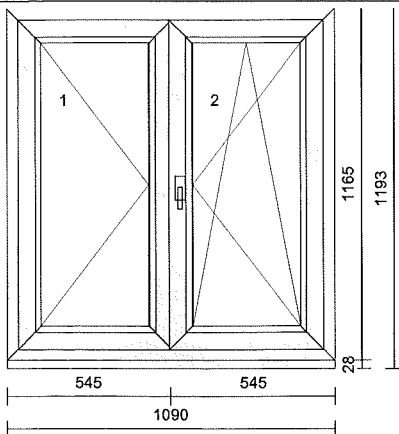
množství Popis

11		2 Ks	<p>Barva ext/int: Bílá            Kování: Sklopné - OS převod, Otevíravé L,            Otevíravě-sklopné P</p>
		Rozměr: 1250 x 2283	
		2 Ks	<p>Vnitřní plastový parapet - barva bílá            Délka 1 400 mm, Hloubka 350 mm</p>
		2 Ks	<p>Plastová krytka k PVC parapetu</p>
		2 Ks	<p>Venkovní AL parapet bílý RAL9016            Délka 1 300 mm, Hloubka 150 mm</p>
		4 Ks	<p>Plastová krytka k ALU parapetu</p>
12		1 Ks	<p>Barva ext/int: Bílá            Kování: 3 * Sklopné - OS převod, Otevíravě-            sklopné L, Otevíravé L, Otevíravě-            sklopné P</p>
		Rozměr: 1900 x 2283	
		1 Ks	<p>Vnitřní plastový parapet - barva bílá            Délka 2 000 mm, Hloubka 350 mm</p>
		1 Ks	<p>Plastová krytka k PVC parapetu</p>
		1 Ks	<p>Venkovní AL parapet bílý RAL9016            Délka 2 000 mm, Hloubka 150 mm</p>
		2 Ks	<p>Plastová krytka k ALU parapetu</p>

Pozice č.

množství Popis

13



1 Ks

Barva ext/int:Bílá

Kování: Otevíravé L, Otevíravě-sklopné P

Rozměr: 1090 x 1193

1 Ks

Vnitřní plastový parapet - barva bílá  
Délka 1 200 mm, Hloubka 350 mm

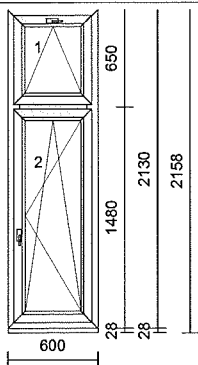
1 Ks

Plastová krytka k PVC parapetu

1 Ks

KRYCÍ LIŠTA K EXTERIÉR.PARAPETŮM  
PŘEKRÝVACÍ / POZINK /  
rozměr: 30 x 40 mm  
Šířka 0 mm,

14



1 Ks

Barva ext/int:Bílá

Kování: Sklopné - OS převod, Otevíravě-  
sklopné P

Rozměr: 600 x 2158

1 Ks

Vnitřní plastový parapet - barva bílá  
Délka 750 mm, Hloubka 350 mm

1 Ks

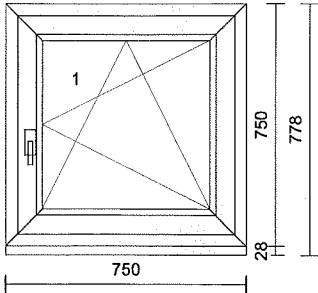
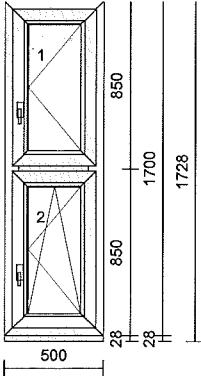
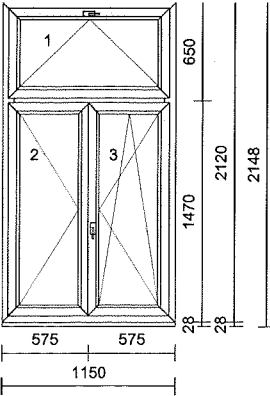
Plastová krytka k PVC parapetu

1 Ks

KRYCÍ LIŠTA K EXTERIÉR.PARAPETŮM  
PŘEKRÝVACÍ / POZINK /  
rozměr: 30 x 40 mm  
Šířka 0 mm,

Pozice č.

množství Popis

15		1 Ks	Barva ext/int:Bílá Kování: Otevíravě-sklopné P
			Rozměr: 750 x 778
		1 Ks	Vnitřní plastový parapet - barva bílá Délka 900 mm, Hloubka 350 mm
		1 Ks	Plastová krytka k PVC parapetu
		1 Ks	KRYCÍ LIŠTA K EXTERIÉR.PARAPETŮM PŘEKRÝVACÍ / POZINK / rozměr: 30 x 40 mm Šířka 0 mm,
16		1 Ks	Barva ext/int:Bílá Kování: Otevíravé P, Otevíravě-sklopné P
			Rozměr: 500 x 1728
		1 Ks	Vnitřní plastový parapet - barva bílá Délka 650 mm, Hloubka 350 mm
		1 Ks	Plastová krytka k PVC parapetu
		1 Ks	KRYCÍ LIŠTA K EXTERIÉR.PARAPETŮM PŘEKRÝVACÍ / POZINK / rozměr: 30 x 40 mm Šířka 0 mm,
*****3NP*****			
17		7 Ks	Barva ext/int:Bílá Kování: Sklopné - OS převod, Otevíravé L, Otevíravě-sklopné P
			Rozměr: 1150 x 2148
		7 Ks	Vnitřní plastový parapet - barva bílá

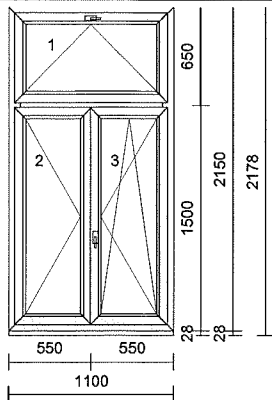
Pozice č.

množství Popis

Délka 1 300 mm, Hloubka 350 mm

- 7 Ks Plastová krytka k PVC parapetu
- 7 Ks KRYCÍ LIŠTA K EXTERIÉR.PARAPETŮM  
PŘEKRÝVACÍ / POZINK /  
rozměr: 30 x 40 mm  
Šířka 0 mm,

18



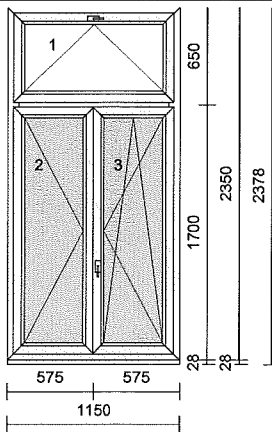
2 Ks

Barva ext/int:Bílá  
Kování: Sklopné - OS převod, Otevíravé L,  
Otevíravě-sklopné P

Rozměr: 1100 x 2178

- 2 Ks Vnitřní plastový parapet - barva bílá  
Délka 1 250 mm, Hloubka 350 mm
- 2 Ks Plastová krytka k PVC parapetu
- 2 Ks Venkovní AL parapet bílý RAL9016  
Délka 1 250 mm, Hloubka 150 mm
- 4 Ks Plastová krytka k ALU parapetu

19



1 Ks

Barva ext/int:Bílá  
Kování: Sklopné - OS převod, Otevíravé L,  
Otevíravě-sklopné P

Spec. sklo: 2 \* CONNEX 4.4.2 (8,8)

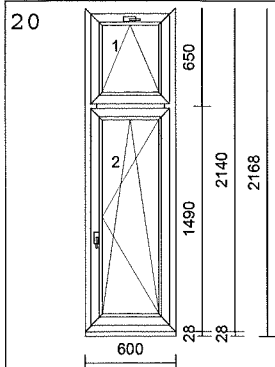
Rozměr: 1150 x 2378

- 1 Ks Vnitřní plastový parapet - barva bílá  
Délka 1 300 mm, Hloubka 350 mm
- 1 Ks Plastová krytka k PVC parapetu
- 1 Ks KRYCÍ LIŠTA K EXTERIÉR.PARAPETŮM  
PŘEKRÝVACÍ / POZINK /  
rozměr: 30 x 40 mm  
Šířka 0 mm,



Pozice č.

množství Popis



1 Ks

Barva ext/int: Bílá  
Kování: Sklopné - OS převod, Otevíravě-sklopné P

Rozměr: 600 x 2168

1 Ks

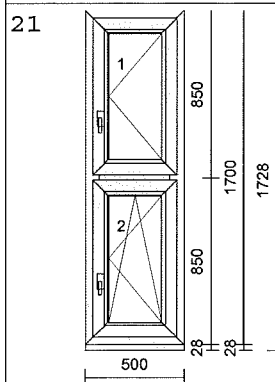
Vnitřní plastový parapet - barva bílá  
Délka 750 mm, Hloubka 350 mm

1 Ks

Plastová krytka k PVC parapetu

1 Ks

KRYCÍ LIŠTA K EXTERIÉR.PARAPETŮM  
PŘEKRÝVACÍ / POZINK /  
rozměr: 30 x 40 mm  
Šířka 0 mm,



1 Ks

Barva ext/int: Bílá  
Kování: Otevíravé P, Otevíravě-sklopné P

Rozměr: 500 x 1728

1 Ks

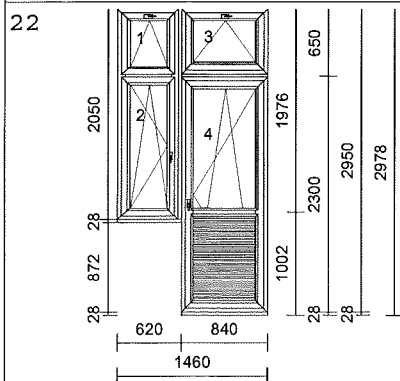
Vnitřní plastový parapet - barva bílá  
Délka 650 mm, Hloubka 350 mm

1 Ks

Plastová krytka k PVC parapetu

1 Ks

KRYCÍ LIŠTA K EXTERIÉR.PARAPETŮM  
PŘEKRÝVACÍ / POZINK /  
rozměr: 30 x 40 mm  
Šířka 0 mm,



1 Ks

Barva ext/int: Bílá  
Kování: 2 \* Sklopné - OS převod, Otevíravě-sklopné L, Otevíravě-sklopné P balkón

výpln PVC bílá 24mm

Rozměr: 1460 x 2978

1 Ks

Vnitřní plastový parapet - barva bílá

Pozice č.

množství Popis

		Délka 900 mm, Hloubka 350 mm
	1 Ks	Plastová krytka k PVC parapetu
	1 Ks	KRYCÍ LIŠTA K EXTERIÉR.PARAPETŮM PŘEKRÝVACÍ / POZINK / rozměr: 30 x 40 mm Šířka 0 mm,
*****VSTUP*****		

23		<p>1 Ks Vchodové dveře otev.ven Průchod hl.křídlem 605x2275mm Klika/madlo úzký štítek bez překrytí FAB Profil: HEROAL 72D Rám: Rám s AL Prahem Barva ext/int:Bílá Křídlo : Křídlo dveřní VEN Kování: Hlavní levé, Hlavní pravé Výplň: 2 * F4-16-IT4 I.Top CH.ULTRA U=1,1, 2 * výpln PVC bílá 24mm Spec. sklo: 2 * CONNEX 3.3.2 (6,8)</p> <p>Rozměr: 1450 x 2370 Parametr kovani</p>
----	--	---

1,92 metr 1,92 metr HLINÍKOVÝ PLECH KOMAXITOVANÝ  
čtvereční čtvereční TL.: 1 MM, RAL  
rozměr:  
Šířka 600 mm, Výška 800 mm

- 1 Ks ELEKTRICKÝ ZÁMEK  
BEZ VNĚJŠÍHO KOVÁNÍ / KLIKY /
- 1 Ks DVĚŘNÍ SAMOZAVÍRAČ  
RAMENO S ARETACÍ  
BÍLÁ 9016

D	41 Ks	Demontáž špaletových oken
L	41 Ks	Likvidace standardních oken
M	1 Ks	Montáž oken a dveří + doprava
MP	1 Ks	MONTÁŽ PAROTĚS/VODOTĚS.PÁSKY/ČSN 730540-2:

Pozice č.	množství	Popis
Z	1 Ks	Zednické zapravení interiérových špalet
MPI	32 Ks	montáž vnitřních parapetů
MPE	5 Ks	montáž venkovního parapetů
ML	1 Ks	Montáž překrývací lišty