

LEGENDA ARMATUR

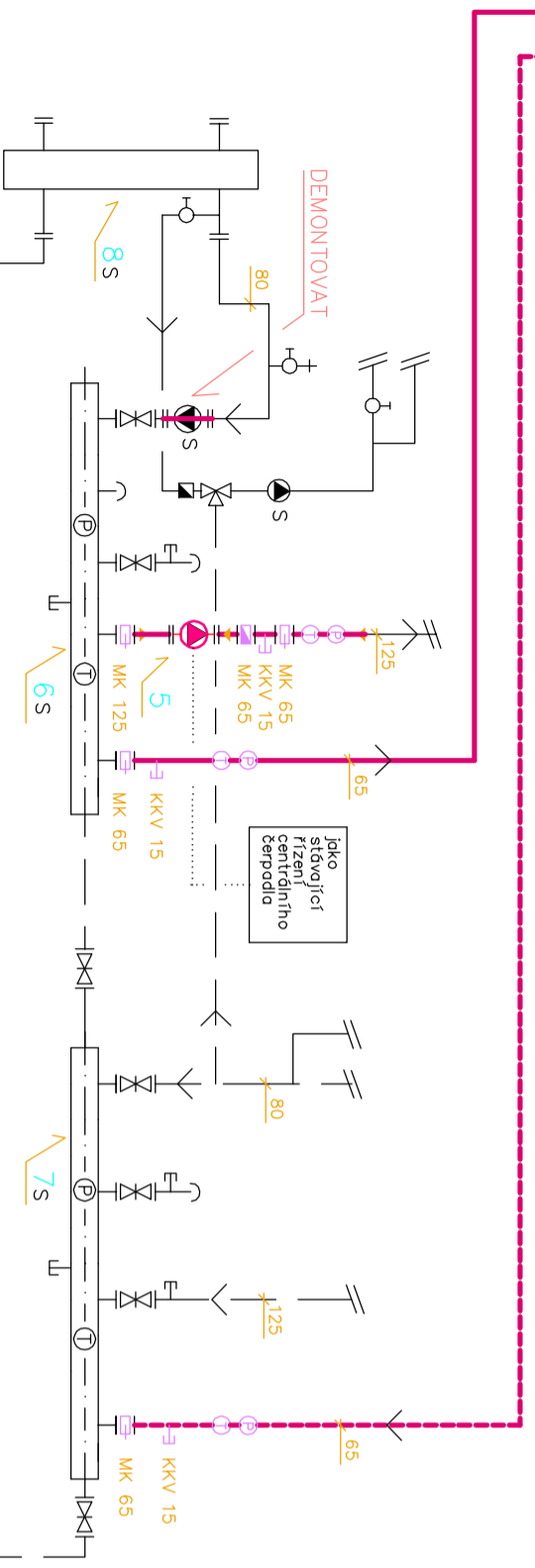
- ONA SMĚŠOVACÍ TERMOSTATICKÁ ARMATURA INTEGROVANÝ ZPĚTNÉ KLAPKY, UZÁVĚRY A TEPLOMĚRY
- ONA ODVZDUŠŇOVACÍ NÁDOBKA AUTOMATICKÁ
- MANOMĚR
- THERMOMĚR
- FLOWMĚT zajišťuje proud expozit
- KKV KULOVÝ KOHOUT VYPUSŤEČI
- RRV RUČNÍ REGULÁČNÍ VENTIL, UZAVÍRÁNÍ
- ZK ZPĚTNÁ KLAPKA
- S ŠOUPE
- OV ODVZDUŠŇOVACÍ VENTIL
- MK MOTYLOVÁ KLAPKA
- F FILTR
- EUA ELEKTRICKÁ UZÁVÍRACÍ ARMATURA
- PV POUŠŤOVACÍ ARMATURA
- ZKH ZKŮŠEBNÍ KOHOUT
- BZK BEZPŘÍRUBOVÁ ZPĚTNÁ KLAPKA
- KKUF KULOVÝ KOHOUT S FILTREM
- SA SMĚŠOVACÍ ARMATURA
- INTEGROVANÝ PROVOZNÍ TERMOSTAT
- HAVARIJNÍ TERMOSTAT – SIGNAL PŘI PŘEKROČENÍ NASTAVĚNÉ TEPLOTY

LEGENDA STROJNÍHO ZAŘÍZENÍ

POZICE	POPIS	POČET
1	OHŘÍVAČ TV ACV JUMBO 800	2
2	EXPANZNÍ NÁDOBKA REFIX DD33/10 S FLOWJET	2
3	ČERPADLO ACV MAGNA3 25-80	2
4	ČERPADLO CIRKULACE ALPHA2 25-80 N	1
5	ČERPADLO ZÁMEČEK MAGNA1 40-60 F	1
6	STÁVAJÍCÍ ROZDĚLOVAČ	1
7	STÁVAJÍCÍ SBĚRAČ	1
8	STÁVAJÍCÍ HVDT	1

LEGENDA ČAR

- TOPNÁ VODA
- STÁVAJÍCÍ POTRUBÍ TOPNÉ VODY
- VRÁTNÁ VODA
- STÁVAJÍCÍ POTRUBÍ VRÁTNÉ VODY
- STUDENÁ VODA
- STÁVAJÍCÍ POTRUBÍ STUDENÉ VODY
- TV
- TV STÁVAJÍCÍ POTRUBÍ
- CIRKULACE TV
- CIRKULACE TV STÁVAJÍCÍ POTRUBÍ
- VAZBY MoR



LEGENDA ZNAČEK

- SMĚR TOKU MÉDIA
- SPÁD 3-5 promille
- REDUKCE
- STÁVAJÍCÍ

POZNÁMKA

1. NOVÉ POTRUBÍ BUDE NOVĚ IZOLOVÁNO
2. STÁVAJÍCÍ ARMATURY NEJSOU POPSÁNY

ODPOV. PROJEKTANT	ING. PETR CUNDA
NAVRHL. VYPRACOVAL	ING. PETR CUNDA
STUPĚŇ REALIZAČNÍ DOKUMENTACE	
OBEC	STŘELICE
INVESTOR	ÚSTAV SOCIÁLNÍ PÉČE STŘELICE U BRNA
VÝMĚNA OHŘÍVAČŮ VODY PRO OBJ. ZÁMEČEK, KRČEK A KUCHYŇ	
STŘELICE TETČICKÁ 311/69	
SCHEMA	
FORMÁT 2 A4	DATUM 4.2017
Č. ZAKÁZKY	487-17
MĚŘÍTKO	Č. VÝKRESU
---	2

P--PROJEKT

ING. PETR CUNDA

VÝSTAVNÍ 12a, 603 00 BRNO

PROJEKTY STAVEB

ÚSTŘEDNÍ VYTÁPĚNÍ