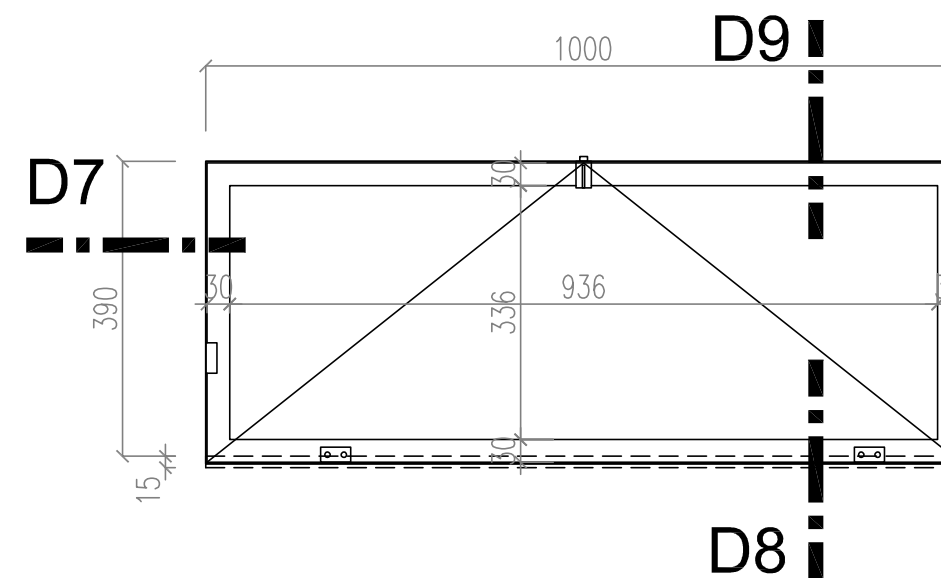
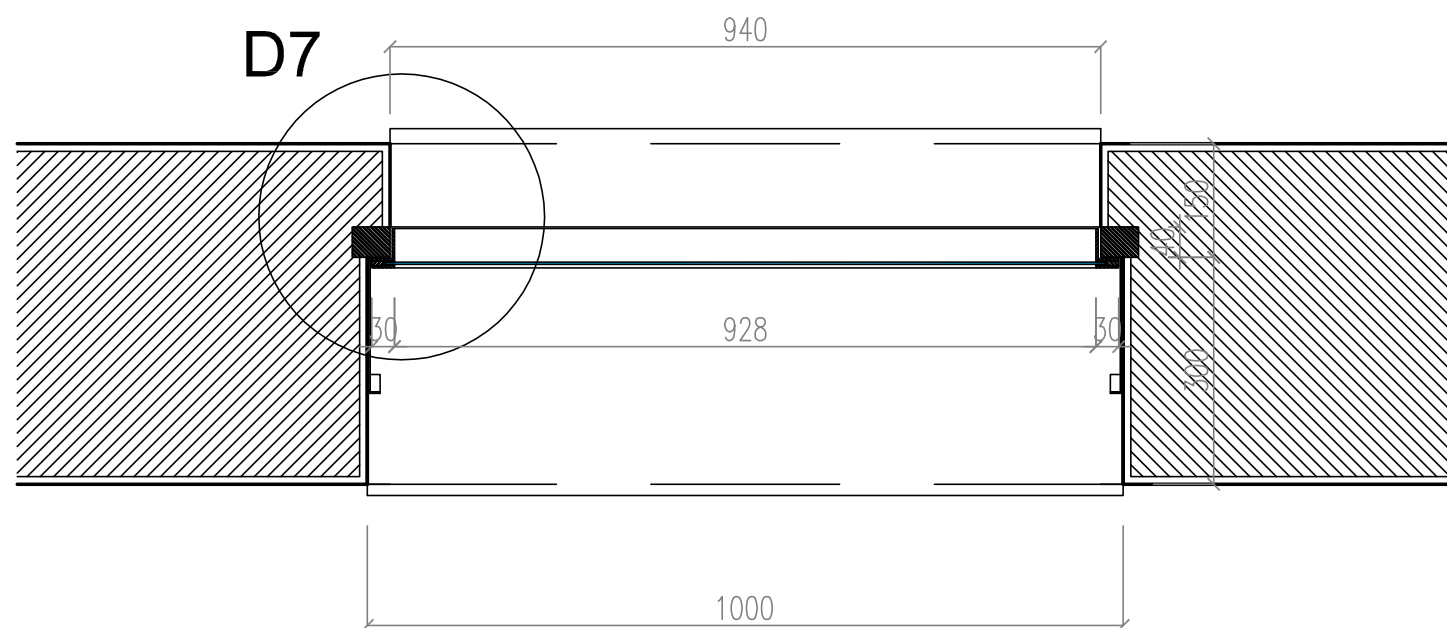


OKNO 5 - SVISLÝ ŘEZ
STÁVAJÍCÍ STAV



OKNO 5 - POHLED Z INTERIÉRU
STÁVAJÍCÍ STAV



OKNO 5 - PŮDORYS
STÁVAJÍCÍ STAV

POZNÁMKA:

OKNO 5 JE VE STÁVAJÍCÍM STAVU PŘEVEDENO V NESTANDARDNÍM ZJEDNODUŠENÉM RÁMU, S POUZE JEDNODUCHÝM ZASKLENÍM, V ROZMĚRECH KOLIDUJÍCÍCH SE STAVEBNÍM OTVOREM (NEMOŽNOST ŘÁDNÉ MANIPULACE A ÚDRŽBY) A BEZ MOŽNOSTI ZAJISTIT REPAŠÍ ŽÁDOUCÍ PARAMETRY, RESP. FUNKČNOST. OKNO 5 BUDE VYBOURÁNO A NAHRAZENO REPLIKOU ODPOVÍDAJÍCÍ KONSTRUKČNÍMU STANDARDU OSTATNÍCH OKEN; PODKLADEM PRO ZHOTOVENÍ REPLIKY BUDE OKNO 6 – VIZ VÝKRES 1.12.

DETAILY VIZ PŘÍLOHA 1.13

Stavebník: Masarykův domov mládeže a Školní jídelna, Brno, Cihlářská 604/21, 602 00	Generální projektant: ING. ARCH. FILIP RUBÁŠ VEVEŘÍ 108 616 00 BRNO filip.rubas@seznam.cz
Architekt: Ing. arch. Filip Rubáš	
HIP: Ing. arch. Filip Rubáš	

Stavba: MASARYKŮV DOMOV MLÁDEŽE A ŠKOLNÍ JÍDELNA OPRAVA VÝPLNÍ OTVORŮ (REPASE OKEN) UČEBEN, PROVOZNÍ MÍSTNOSTI, WC A POKOJE PRO UBYTOVÁNÍ	
Místo stavby: Cihlářská 604/21, 602 00 Brno	Kraj: Jihomoravský
Stavební objekt: OBJEKT "A" - JÍDELNA OBJEKT "B" - UBYTOVACÍ ČÁST	

Část: D. 1. ARCHITEKTONICKÉ A STAVEBNĚ TECHNICKÉ ŘEŠENÍ		Č. paré:
Projektant částí PD: Ing.arch.Filip Rubáš	Datum: 06/2017	
Zodp. projektant: Ing.arch.Filip Rubáš	Stupeň PD: DPS	
Vypracoval:	Formát: 2xA4	
Obsah: OKNO POL.5	Měřítko: 1:10	Č. výkresu: 1.11 Revize: