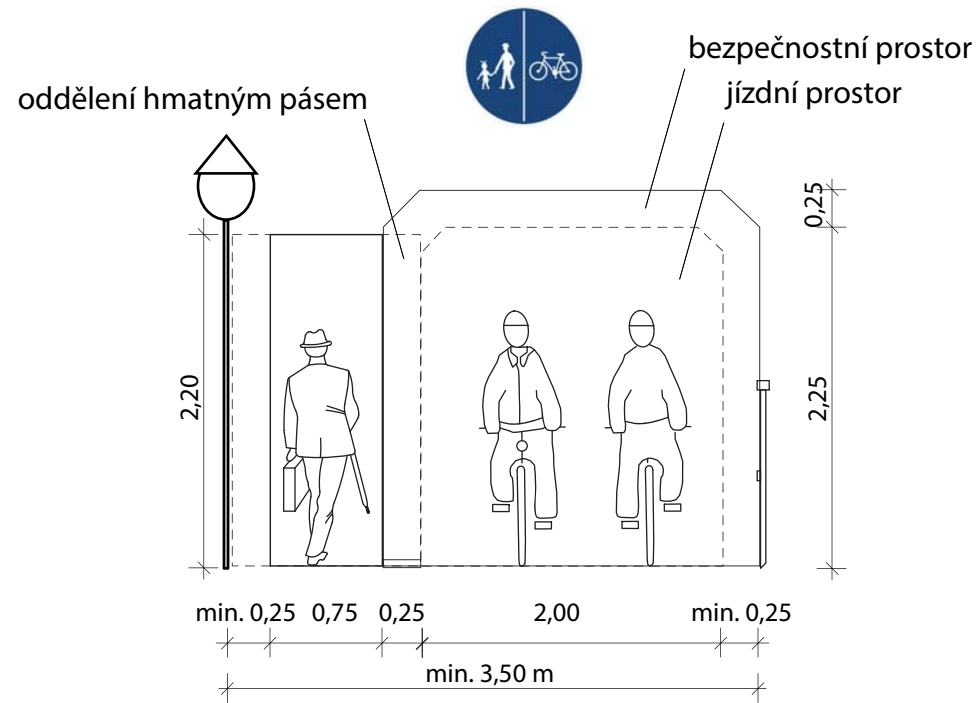
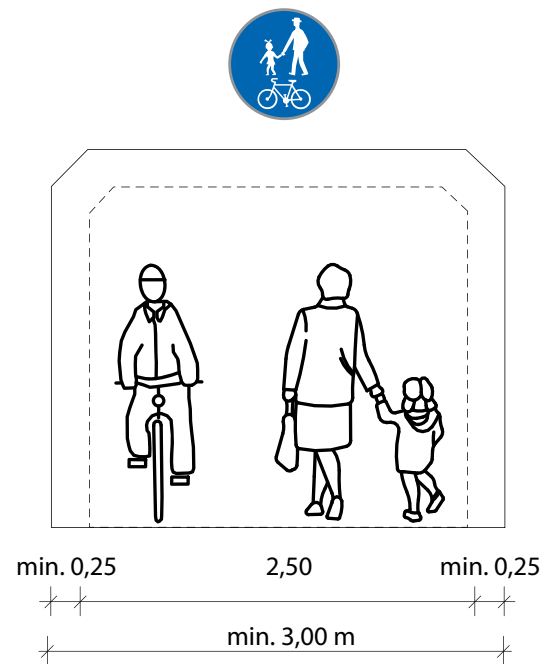


# PROSTOROVÉ NÁROKY NA DOPRAVNÍ PROSTOR

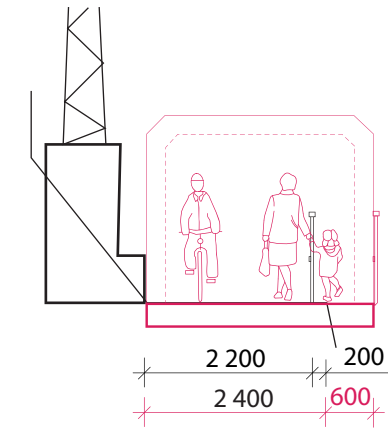
## Stezka pro chodce a cyklisty s odděleným obousměrným provozem



## Společná stezka pro chodce a cyklisty s obousměrným provozem



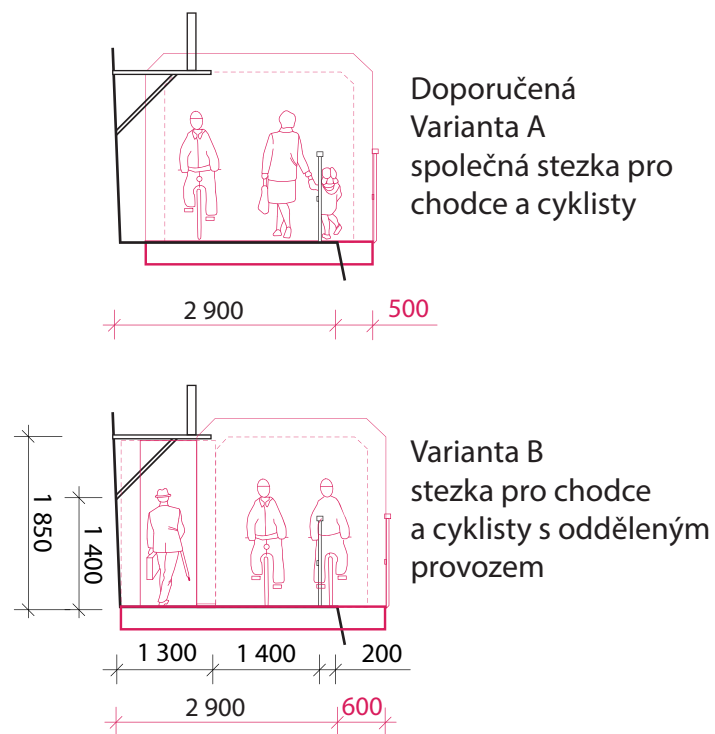
Profil č. 1 - km 0,012 (žkm 164,966)



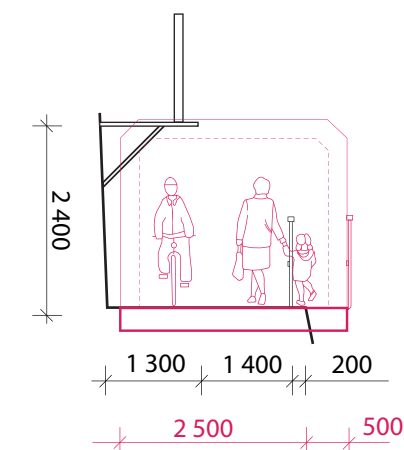
Profil č. 2 - km 0,012 (žkm 165,000)  
Křížení toku Melatín souběžně s stávajícím aquaduktem I. březovského vodovodu (vpravo).

PROJEKTANT:	Ing. Jan Gemela		Tel. 777 826 858, gemela@infodomovina.cz	
OBJEDNATEL:	Jihomoravský kraj (IČ 70888337), Žerotínovo nám. 3, 601 82 Brno			
STAVBA:	<b>Studie proveditelnosti cyklokoridorů v Jihomoravském kraji - Část 3</b>		FORMÁT:	<b>A3</b>
			DATUM:	<b>10/2018</b>
			MĚŘÍTKO:	<b>1:100</b>
			STUPEŇ:	STUDIE PROVEDITELNOSTI
OBSAH:	<b>Cyklostezka Svitava - Bílovice nad Svitavou cyklostezka lávka u mlýna - Anenské údolí CHARAKTERISTICKÉ ŘEZY</b>		VÝKRES ČÍSLO:	<b>B1.5a</b>

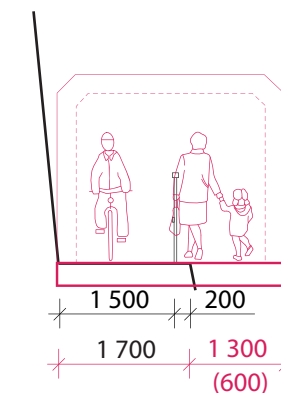
Profil č. 3 - km 0,081 (žkm 165,035)



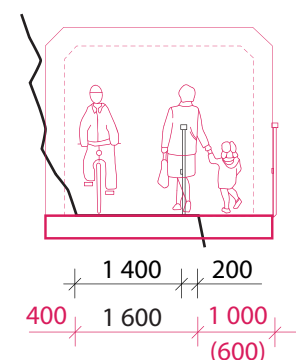
Profil č. 4 - km 0,113 (žkm 165,067)



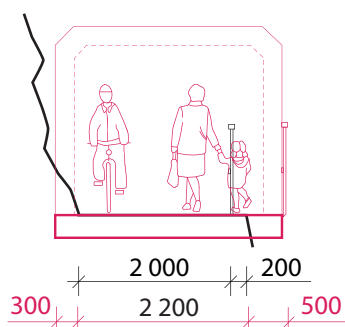
Profil č. 7 - km 0,280 (žkm 165, 235)



Profil č. 5 - km 0,225 (žkm 165, 179)



Profil č. 6 - km 0,240 (žkm 165, 194)

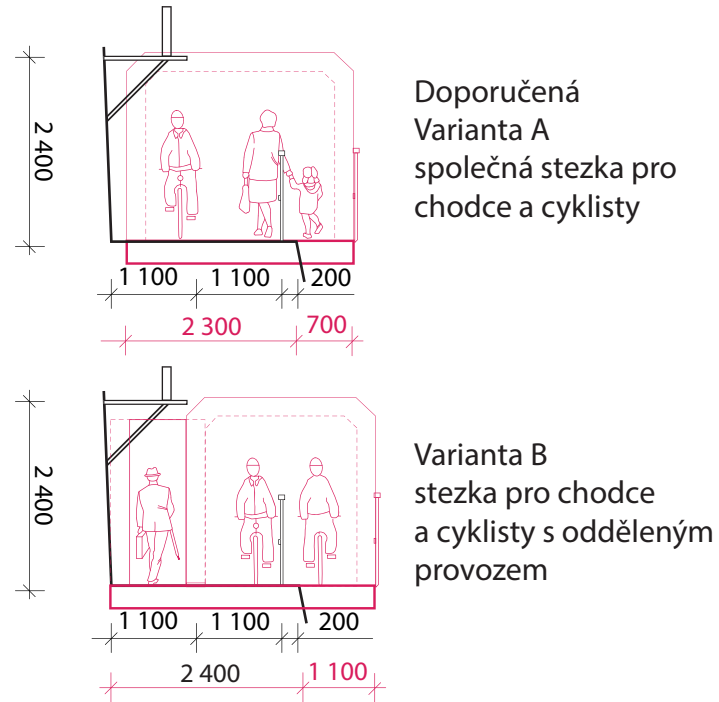


Odtěžení skalního výchozu se předpokládá v úseku km stezky 0,172-0,280 (délka cca 108 m) v šířce 0,3-0,4 m

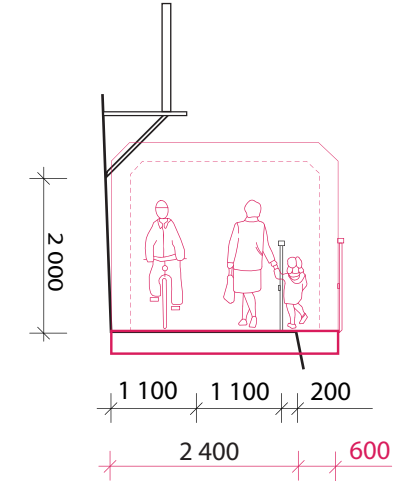
PROJEKTANT:	Ing. Jan Gemela	Tel. 777 826 858, gemela@infodomovina.cz	<b>DOMOVINA</b> - ekologie, venkov, turistika, s.r.o. 793 15 Lichnov 147 www.infodomovina.cz	
OBJEDNATEL:	Jihomoravský kraj (IČ 70888337), Žerotínovo nám. 3, 601 82 Brno			
STAVBA:	<b>Studie proveditelnosti cyklokoridorů v Jihomoravském kraji - Část 3</b>		FORMÁT:	<b>A3</b>
			DATUM:	<b>10/2018</b>
			MĚŘÍTKO:	<b>1:100</b>
			STUPEŇ:	STUDIE PROVEDITELNOSTI
OBSAH:	<b>Cyklostezka Svitava - Bílovice nad Svitavou                  cyklostezka lávka u mlýna - Anenské údolí                  CHARAKTERISTICKÉ ŘEZY</b>		VÝKRES ČÍSLO:	<b>B1.5b</b>



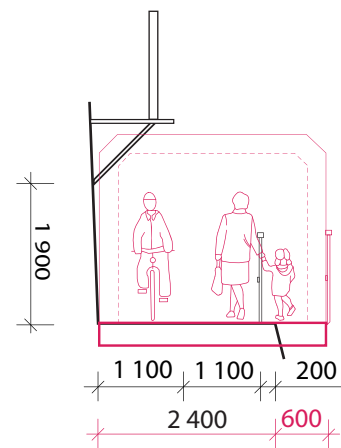
Profil č. 8 - km 0,298 (žkm 165, 252)



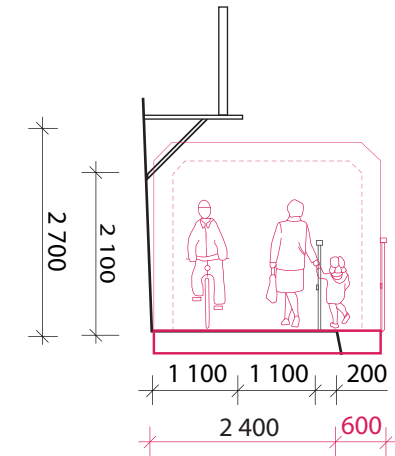
Profil č. 10 - km 0,400 (žkm 165,403)



Profil č. 9 - km 0,351 (žkm 165,355)



Profil č. 11 - km 0,489 (žkm 165,445)



PROJEKTANT:	Ing. Jan Gemela	Tel. 777 826 858, gemela@infodomovina.cz	<b>DOMOVINA</b> - ekologie, venkov, turistika, s.r.o. 793 15 Lichnov 147 www.infodomovina.cz	
OBJEDNATEL:	Jihomoravský kraj (IČ 70888337), Žerotínovo nám. 3, 601 82 Brno			
STAVBA:	<b>Studie proveditelnosti cyklokoridorů                  v Jihomoravském kraji - Část 3</b>		FORMÁT:	<b>A3</b>
OBSAH:	<b>Cyklostezka Svitava - Bílovice nad Svitavou                  cyklostezka lávka u mlýna - Anenské údolí                  CHARAKTERISTICKÉ ŘEZY</b>		DATUM:	<b>10/2018</b>
			MĚŘÍTKO:	<b>1:100</b>
			STUPEŇ:	STUDIE PROVEDITELNOSTI
VÝKRES ČÍSLO:			<b>B1.5c</b>	