

## KUPNÍ SMLOUVA

### Smluvní strany:

#### **Nemocnice Vyškov, příspěvková organizace**

se sídlem Purkyňova 36, 68201 Vyškov

zapsaná v obchodním rejstříku, vedeném Krajským soudem v Brně, oddíl Pr. vložka 1258

zastoupená Ing. Věrou Seidlovou – ředitelkou nemocnice Vyškov, příspěvková organizace

IČ: 00839205

DIČ: CZ00839205                      Telefon: 517 315 100

E-mail: seidlova@nemvy.cz

**(dále jen „kupující“)**

a

#### **HOSPIMED, spol. s r.o.**

Zastoupený                      Jana Doubravová – jednatelem

Sídlo:                              Malešická 2251/51, 130 00 Praha 3

Právní forma:                      společnost s ručením omezeným

IČ:                                  00676853

DIČ:                                  CZ00676853

Společnost zapsaná v obchodním rejstříku vedeném Městským soudem v Praze v odd C, vložka 480

Bankovní spojení:                      Česká spořitelna, a.s., Praha

Číslo účtu:                          5274852/0800

Kontaktní osoba:                      Bc.Lucie Borovská

Telefon:                              225 001 595

Fax:                                  225 001 522

E-mail:                              lucie.borovska@hospimed.cz

**(dále jen "prodávající")**

## I.

### Předmět smlouvy

1. Tato zakázka je realizována v rámci projektu „Nemocnice Vyškov - Vybavení iktového centra“ je zpracována na podkladě dokumentace k projektu „Nemocnice Vyškov - Vybavení iktového centra“ (reg. č.: CZ.1.06/3.2.01/08.07640), který je realizován v rámci Integrovaného operačního programu a je spolufinancován Evropskou unií z Evropského fondu pro regionální rozvoj.

2. Prodávající se touto smlouvou zavazuje dodat kupujícímu **nové zdravotnické přístroje** za podmínek stanovených Zadávací dokumentací veřejné zakázky na dodávku této techniky. Předmět smlouvy jsou tyto zdravotnické přístrojeda také označované „zboží“:

Označení samostatné části	Název samostatné části	Označení přístroje	Název přístroje	Obchodní a typový název přístroje	Počet ks
8	Nemocniční lůžka včetně matrací	8.1	Lůžko resuscitační vybavené - lůžko	Multicare	1
		8.2	Lůžko resuscitační vybavené - matrace	Virtuoso	1
		8.3	Lůžko JIP vybavené - lůžko č. 1	Eleganza 3XC	1
		8.4	Lůžko JIP vybavené - lůžko č. 2	Eleganza smart	4
		8.5	Lůžko JIP vybavené - matrace	Prema	5
		8.6	Transportní lůžko - lůžko	Sprint	1

Podrobná specifikace jednotlivých zdravotnických přístrojů je uvedena v příloze č. 1 této smlouvy.

3. Prodávající se zavazuje převést na kupujícího vlastnické právo k předmětnému zboží včetně jeho příslušenství. Společně s dodáním zboží se prodávající zavazuje k provedení jeho odborné instalace a uvedení do provozu, k předvedení jeho chodu, k instruktáži budoucí obsluhy a k předání veškerých dokladů potřebných k jeho převzetí a k jeho řádnému užívání. Kupující se zavazuje dodané zboží společně s veškerou dokumentací vztahující se ke zboží převzít a zaplatit za něj prodávajícímu níže specifikovanou kupní cenu.

4. Prodávající prohlašuje, že

a) zboží je nové a plně funkční. Za nové zboží smluvní strany shodně nepovažují zejména zboží použité, repasované či zboží využité pro výstavní, prezentační či jiné reklamní účely (tzv. „demo“ přístroje);

b) kvalitativní a technické vlastnosti zboží odpovídají požadavkům stanoveným obecně závaznými právními předpisy, zejména zákonem č. 123/2000 Sb., o zdravotnických prostředcích, ve znění pozdějších předpisů, zákonem č. 102/2001 Sb., o obecné bezpečnosti výrobků, ve znění pozdějších předpisů, zákonem č. 22/1997 Sb., o technických požadavcích na výrobky, ve znění pozdějších předpisů, a příslušnými prováděcími nařízeními vlády

ke zdravotnickým prostředkům (č. 154/2004 Sb., č. 336/2004 Sb., č. 453/2004 Sb., dále jen „nařízení vlády“), harmonizovanými českými technickými normami a ostatními ČSN a požadavkům stanoveným zadavatelem v zadávacích podmínkách k veřejné zakázce;

c) zboží je z hlediska platných právních předpisů způsobilé a vhodné pro použití při poskytování zdravotní péče v ČR, zejména, že u zboží byla stanoveným způsobem posouzena shoda jeho vlastností s technickými požadavky, které stanoví nařízení vlády, že je označeno stanoveným způsobem, a že výrobce nebo jeho zplnomocněný zástupce o tom vydal písemné prohlášení o shodě. Jedná-li se o zboží, které již bylo uvedeno na trh v některém z členských států EU a je opatřeno značkou CE ve smyslu nař. vl. č. 291/2000 Sb., v platném znění, prodávající povinen předložit kupujícímu kopii prohlášení o shodě vystaveného výrobcem nebo jeho zplnomocněným zástupcem a kopii CE certifikátu. V případě zboží, které dosud nebylo uvedeno na trh v některém z členských států EU a není opatřeno značkou CE, avšak může být uváděno do provozu podle přechodných ustanovení příslušného nařízení vlády (§ 17 odst. 4 n. v. č. 336/2004 Sb., v platném znění), je prodávající povinen předložit jako doklad o vhodnosti zboží pro použití při poskytování zdravotní péče kopii závěrečné zprávy o provedení klinického hodnocení zdravotnického prostředku (nebo její část obsahující alespoň základní identifikační údaje a údaje o ověření vhodnosti zdravotnického prostředku pro určený účel použití). Proávající předloží kupujícímu rovněž i kopie případných dalších veřejnoprávních rozhodnutí, povolení, osvědčení, certifikátů a atestů, které jsou podle zvláštních právních předpisů (např. zákon č. 18/1997 Sb., ve znění pozdějších předpisů, a prováděcí právní předpisy) vydávány pro jednotlivé druhy zdravotních prostředků a vztahují se ke zboží.

## II.

### Kupní cena

1. Smluvní strany se dohodly na kupní ceně prodáváného zboží takto:

Celková kupní cena bez DPH:	549 850,00 Kč
DPH 15%/21 %	69 427,50 Kč / 18 270,00 Kč
Celková kupní cena s DPH:	637 547,50 Kč

2. Kupní cena prodáváného zboží je blíže specifikována v příloze č. 1 této smlouvy.

3. V kupní ceně zboží je zahrnuto:

- zajištění dopravy do místa určení, uvedení do provozu s předvedením funkčnosti,
- poskytování bezplatného záručního servisu (provádění bezpečnostních kontrol, provádění preventivních prohlídek a záručních oprav),
- likvidace obalů a odpadu,
- návod na obsluhu v českém jazyce 1x v písemné podobě, 1x na CD,
- prohlášení o shodě, příslušná dokumentace dle zákona 123/2000 Sb., o zdravotnických prostředcích a příp. doklady dle zákona č. 18/1997 Sb., v platném znění, pokud jsou tyto doklady pro provoz nezbytné,

- prohlášení o třídě míry rizika, kterou představuje použití zdravotnického prostředku pro uživatele, popřípadě pro jinou fyzickou osobu, dle § 7 Nařízení vlády, kterým se stanoví technické požadavky na zdravotnické prostředky a kterým se mění nařízení vlády č. 251/2003 Sb., kterým se mění některá nařízení vlády vydaná k provedení zákona č. 22/1997 Sb., o technických požadavcích na výrobky a o změně a doplnění některých zákonů, ve znění pozdějších předpisů,
  - provedení instruktáže obsluhy a vystavení protokolu o provedené instruktáži obsluhy,
  - předložení dokladu o likvidaci obalů a odpadu,
  - předložení seznamu subdodavatelů, ve kterém uvede subdodavatele, jímž za plnění subdodávky uhradil více než 10 % z celkové ceny veřejné zakázky.
4. Výše uvedená kupní cena za zboží bude kupujícím uhrazena na základě faktury - daňového dokladu vystaveného prodávajícím a doručené kupujícím. Fakturu - daňový doklad je prodávající oprávněn vystavit v den podpisu předávacího protokolu ke zboží.
5. Splatnost faktury je stanovena na 30 dní ode dne doručení faktury do sídla kupujícího. Závazek kupujícího zaplatit kupní cenu bude splněn řádně a včas připsáním částky odpovídající kupní ceně ve lhůtě splatnosti na účet uvedený na příslušné faktuře.
6. Faktura - daňový doklad musí obsahovat veškeré náležitosti dané platnými právními předpisy, a tyto další údaje:
- číslo smlouvy,
  - název projektu a jeho registrační číslo,
  - název zboží,
  - označení banky a číslo účtu prodávajícího,
  - označení předmětu koupě,
  - cenu každé měrné jednotky,
  - celkovou kupní cenu,
  - razítko a podpis oprávněné osoby prodávajícího,
7. Nesplní-li kupující svůj závazek zaplatit kupní cenu řádně a včas, zavazuje se zaplatit prodávajícímu úrok z prodlení v zákonné výši.

### **III.**

#### **Doba, místo a způsob dodání**

1. Zboží bude prodávajícím dodáno na adresu sídla kupujícího, a to konkrétně na neurologické oddělení Nemocnice Vyškov, příspěvkové organizace, a to nejpozději do 90-ti dní ode dne uzavření této smlouvy.
2. Za dodání zboží se považuje jeho předání na výše uvedené adrese, jeho instalace a uvedení do provozu, předání všech dokladů potřebných pro jeho řádné užívání, instruktáž budoucí obsluhy a následný podpis předávacího protokolu zástupci obou smluvních stran. Kupující sdělí prodávajícímu po podpisu smlouvy jméno osoby, která bude oprávněna za něj zboží převzít a vystaví za tím účelem pověřené osobě písemné zmocnění.

3. Kupující se zavazuje, že vytvoří podmínky pro instalaci zboží bez zbytečného odkladu po oznámení prodávajícího, že je připraven zboží dodat.
4. Kupující není povinen převzít zboží, které vykazuje zjevné vady.
5. V případě prodlení prodávajícího s dodáním zboží je kupující oprávněn účtovat smluvní pokutu ve výši 0,1 % z celkové kupní ceny dle této smlouvy bez DPH, a to za každý den prodlení. Právo na náhradu škody není zaplacením smluvní pokuty dotčeno.
6. Zboží bude předáno a převzato na základě Předávacího protokolu, jehož vzor tvoří přílohu č. 2 této smlouvy.

#### **IV.**

##### **Odpovědnost za vady, záruční ujednání**

1. Prodávající se zavazuje dodat kupujícímu zboží v kvalitě, jež bude v souladu s touto smlouvou a příslušnými platnými právními předpisy i technickými či jinými normami, a to jak v České republice, tak v zemi původu zboží.
2. Prodávající poskytuje kupujícímu záruku na zboží. Záruční doba je 24 měsíců. Záruční doba začíná běžet ode dne následujícího po dodání zboží. Záruka se prodlužuje o dobu, kdy nebylo možno zboží používat v důsledku vady či poruchy, tj. od nahlášení vady do jejího úplného odstranění.
3. Kupující je povinen reklamovat zjištěné vady zboží bez zbytečného odkladu, nejpozději do konce záruční doby.
4. Součástí záruky je bezplatné dodání potřebných náhradních dílů, s výjimkou dílů, jejichž životnost je kratší než záruční doba nebo je nutné je měnit při pravidelných prohlídkách dle předpisu výrobce (dále jen „opotřebitelné díly“). Záruka se nevztahuje na případy, kdy bude nesprávná funkce nebo poškození zboží prokazatelně způsobeno nevhodnými nebo modifikovanými spotřebními materiály a pracovními postupy, nesprávnou obsluhou nebo vyšší mocí a na spotřební materiály s dobou použitelnosti kratší než je záruční doba.
5. Během trvání záruční doby poskytnuté na dodané zboží se prodávající zavazuje poskytovat kupujícímu bezplatný servis a provádění pravidelných preventivních prohlídek v intervalech předepsaných výrobcem. Prodávající prohlašuje, že je způsobilý zajistit provádění periodických bezpečnostně technických kontrol ve smyslu zákona č. 123/2000 Sb., o zdravotnických prostředcích a o změně některých souvisejících zákonů, v platném znění.
6. Prodávající se zavazuje nastoupit k záruční opravě nejpozději do 24 hodin od oznámení poruchy kupujícím (např. telefonicky, dopisem, faxem, elektronickou poštou)

a vadu odstranit nejpozději do 48 hodin od oznámení poruchy kupujícím. Nepodaří-li se prodávajícímu uvést zboží do provozu v uvedené lhůtě 48 hodin, zavazuje se prodávající bez zbytečného odkladu zapůjčit kupujícímu náhradní zboží srovnatelných parametrů, jež bude plnit stejný účel a funkce jako dodané zboží. Bude-li vada shledána jako neodstranitelná, poskytne prodávající kupujícímu buď přiměřenou slevu z kupní ceny, nebo dodá kupujícímu bez zbytečného odkladu bezplatně náhradní zboží a převede vlastnické právo k tomuto zboží na kupujícího, a to za podmínek uvedených v této smlouvě. V případě, že prodávající nezajistí nástup na opravu dodaného zboží ve lhůtě podle tohoto článku, je kupující oprávněn vadu odstranit sám nebo zajistit odstranění vady třetí osobou a náklady na provedení opravy vyúčtovat prodávajícímu.

7. V případě prodlení prodávajícího s nástupem na záruční opravu či v případě prodlení prodávajícího s odstraněním reklamované vady je kupující oprávněn účtovat smluvní pokutu ve výši 0,05 % z celkové kupní ceny dle této smlouvy bez DPH za každý den prodlení. Právo na náhradu škody není zaplacením smluvní pokuty dotčeno. Právo na smluvní pokutu nevzniká po dobu, kdy prodávající bude plnit svou povinnost poskytnout kupujícímu náhradní zboží.

## V.

### **Nebezpečí škody na zboží, nabytí vlastnictví**

1. Nebezpečí škody na zboží (tj. ztráty, poškození, odcizení, zničení či znehodnocení) přechází na kupujícího okamžikem převzetí zboží nebo jeho dílčí části, je-li zboží přebíráno po částech, podpisem předávacího protokolu, a to v rozsahu v jakém bylo zboží převzato.
2. Vlastnické právo ke zboží nabývá kupující okamžikem jeho předání.

## VI.

### **Zvláštní ujednání**

1. Smluvní strany si pro doručování písemností zvolily jako formu doručování poštovní službu, případně kurýrní službu. Pro účely smlouvy se za doručenou považuje písemnost, která byla prokazatelně odeslána na adresu smluvní strany uvedenou v záhlaví smlouvy, jestliže adresát písemnosti, po marném pokusu o její doručení, si písemnost nevyzvedl ve lhůtě 15 dnů ode dne jejího uložení, přičemž poslední den lhůty uložení se považuje za den doručení písemnosti. V případě, že adresát zásilky odmítne tuto bezdůvodně převzít, má se za to, že zásilka byla doručena dnem, kdy byla bezdůvodně odmítnuta. Případnou změnu adresy pro doručování je třeba druhé smluvní straně oznámit písemně. Pokud změna adresy pro doručování nebude druhé straně včas oznámena a písemnost bude prokazatelně odeslána na původní adresu, považuje se takto odeslaná písemnost za doručenou dnem jejího prokazatelného odeslání. Za řádné doručení se považuje také doručení osobně kteroukoli smluvní stranou nebo jejím zástupcem oproti podpisu druhé smluvní strany nebo jejího zástupce.

2. Prodávající uděluje svůj souhlas s úplným zveřejněním obsahu této smlouvy, jakož i se zveřejněním všech dalších smluvních dokumentů vztahujících se k plnění veřejné zakázky na základě této smlouvy.

## VII.

### Ostatní ujednání

1. Smluvní strany se dohodly, že jejich vztahy touto smlouvou neupravené se řídí příslušnými ustanoveními zákona č. 513/1991 Sb., obchodního zákoníku.

2. Obě smluvní strany jsou povinny oznámit si jakoukoli změnu údajů uvedených v záhlaví této smlouvy, a to písemně bez zbytečného odkladu poté, kdy se o příslušné změně dozví.

3. Změny a doplnění této smlouvy jsou možné pouze v písemné formě, na základě vzájemné dohody obou smluvních stran.

4. Tato smlouva nabývá platnosti a účinnosti dnem jejího podpisu oběma smluvními stranami.

5. Tato smlouva se uzavírá ve dvou vyhotoveních, z nichž každá smluvní strana obdrží po jednom.

6. Prodávající prohlašuje, že jako dodavatel ve smyslu ustanovení § 2 písm. e) zákona č. 320/2001 Sb., o finanční kontrole, je osobou povinnou spolupůsobit při výkonu finanční kontroly a zavazuje se poskytnout kontrolním orgánům a kupujícímu veškerou svou součinnost při jejím výkonu.

7. Smluvní strany shodně a výslovně prohlašují, že mezi nimi došlo k dohodě o celém obsahu smlouvy, a že je jim obsah smlouvy dobře znám v celém jeho rozsahu s tím, že smlouva je projevem jejich vážné, pravé a svobodné vůle prosté omylu. Na důkaz souhlasu připojují oprávnění zástupci smluvních stran své vlastnoruční podpisy, jak následuje.

8. Zadavatel má právo odstoupit od této smlouvy v případě, že dodavatel uvedl v nabídce na plnění předmětné smlouvy informace nebo doklady, které neodpovídají skutečnosti a měly nebo mohly mít vliv na výsledek zadávacího řízení.

9. Nedílnou součástí této smlouvy je:  
Příloha č. 1 - Specifikace předmětu plnění.  
Příloha č. 2 - vzor – Předávací protokol.

Ve Vyškově, dne 20. 11. 2013

V Praze dne 26.11.2013

Nemocnice Vyškov příspěvková organizace  
Purkyňova 36, 682 01 Vyškov  
IČO: 00237205 DIČ: CZ00839205  
tel.: 517 315 111 fax: 517 315 118 104

.....  
Ing. Věra Seidlová

ředitelka Nemocnice Vyškov, p.o.

.....  
Jana Doubravová

jednatel



**Část. č. 8 Nemocniční lůžka včetně matrací**

Označení samostatné části	Název samostatné části	Označení přístroje	Název přístroje	Měrná jednotka	Počet jednotek
8	Nemocniční lůžka včetně matrací	8.1	Lůžko resuscitační vybavené - lůžko	ks	1

**Lůžko resuscitační vybavené – lůžko - 1 ks**

Resuscitační lůžko je určeno pro iktové centrum, pro pacienty vyžadující kritickou péči a vyšší typ intenzivní péče, zejména umělou ventilaci. Umístění pacienta na toto lůžko je důležité i s ohledem na oblast prevence závažných komplikací u imobilních pacientů, zejména v oblasti respiračních komplikací a prevenci proleženin. Resuscitační lůžko s aktivní antidekubitní matrací zajišťuje šetrné polohování pacienta, redukci tlaku na měkké tkáně a omezení smykových sil během změny polohy lůžka.

**Přístroj musí splňovat následující parametry:**

- shoda s platnou normou ČSN EN 60601-2-38/Z1:2000 nebo novější EN 60601-2-52 (výhodou)
- stabilní a jednoduše čistitelná sloupová konstrukce lůžka
- bezpečná pracovní zátěž minimálně 230 kg
- zdvih lůžka pomocí elektromotoru minimálně v rozsahu 45-75 cm
- čtyřdílná ložná plocha - zádový, stehenní a lýtkový díl polohovatelný pomocí elektromotorů
- ložná plocha se systémem eliminace tlakových a střížných sil při polohování
- integrované prodloužení/zkrácení lůžka minimálně 15 cm, pomocí elektromotoru
- laterální náklon minimálně +/- 30° (nutná možnost nastavení úhlů a časových intervalů)
- náklon do Trendelenburgovy a Antitrendeleburgovy polohy min. 10° pomocí elektromotoru
- ložná plocha umožňující RTG vyšetření plic pacienta na lůžku, RTG kazeta pod ložnou plochou dobře dostupná ze strany lůžka
- zabezpečené kontinuální snímání C ramenem minimálně od hlavy po pánev pacienta
- mechanické rychlospuštění zádového dílu (CPR)
- odnímatelná čela, nožní s aretací proti samovolnému vytažení
- integrované dělené sklopné postranice s ochranou proti nechtěnému spuštění a dostatečnou ochranou pacienta před pádem či zaklíněním dle platných norem - tj. mezery mezi postranicemi navzájem a hlavovým čelem maximálně 60 mm, blokace laterálního náklonu při spuštěné postranici
- výška postranic dostatečná pro použití aktivního antidekubitního systému, tj. minimálně 450 mm nad ložnou plochou
- funkce pro podporu mobilizace pacienta, nejlépe pomocí mobilizačních madel po obou stranách lůžka s integrovaným ovladačem výšky ložné plochy
- sesterský ovládací panel s ochranou proti nechtěnému polohování, s možností blokace jednotlivých funkcí a s předprogramovanými důležitými polohami (minimálně resuscitační poloha CPR, kardiacké křeslo, Trendelenburgova poloha,...)
- v postranicích integrované oboustranné ovladače lůžka s ochranou proti nechtěnému polohování

- nožní ovladače integrované do podvozku pro výškové nastavení a laterální náklon lůžka s ochranou proti nechtěnému polohování
- dvojitá kolečka s centrálním ovládním brzd, průměr minimálně 200 mm, páte kolečko pro lepší manipulaci s lůžkem
- funkce pro minimalizaci rizika pádu pacienta z nezabrzdného lůžka, nejlépe automatická brzda
- univerzální lišty a držáky na příslušenství
- držáky na infúzní stojan a hrazdu
- ochranná kolečka v rozích lůžka
- zálohová baterie s autodiagnostikou kapacity a životnosti
- potenciálové propojení příslušenství:
- sada fixačních klínů pro laterální náklon
- držák hadic ventilátoru pro laterální náklon
- infuzní stojan
- držák kyslíkové lahve
- polička na transportní monitor

**Stvrzuji svým podpisem, že mnou nabízený přístroj:**

**Obchodní a typový název přístroje:                    Multicare**

**Splňuje všechny výše specifikované parametry, funkce a výkony**

**Oprávněná osoba za uchazeče jednat:**

Titul, jméno, příjmení: Jana Doubravová

Funkce: jednatel

Datum: 26.11.2013

Podpis: .....

**OSPITED, s.r.o.**  
VÝROBNÍ A TECHNICKÁ  
Průmyslová ulice 229/751  
250 02 Písek 229 229 229

**Technický popis: (vyplní uchazeč)**

- *Technický popis nabízeného přístroje. Uchazeč doloží ke každému nabízenému přístroji technický list – technický popis. Součástí technického listu musí být i kalkulace nabízené ceny za nabízený přístroj v členění na jednotlivé ceníkové položky uchazeče (uvedení všech dílčích položek, které tvoří součást nabízené jednotkové ceny přístroje, které uchazeč vede pod samostatnými ceníkovými cenami).*

## Lůžko Multicare

### Specifikace lůžka:

Provedení s automatickou laterální terapií; bez vah

RTG vyšetření: ANO

standardní rozměry

barvy kov: RAL9006

postranice: dělené plastové, LCD v hlavové postranici

čela - plastová, design M

fixace čel: hlavové volně uložené, nožní fixované excentrem

kolečka - typy: 4 kolečka Tente Integral dvojitá, 150 mm + 5. kolečko zatažitelné do podvozku

brzdění koleček: 4 centrálně brzděná, 4 brzdové pedály, i-Brake

sloupové zdvihové jednotky 1LJ6 , 3 sloupy

boční držáky příslušenství

podvozek standardní s multifunkčním adaptérem pro umístění hrazdy

noční podsvětlení lůžka

Provedení ložné plochy

pohony ložné plochy: 4 lineární motory, zádový s odblok.

prodloužení ložné plochy: s elektrickým prodloužením

kryty ložné plochy: HPL, ložná plocha propustná pro RTG záření

vstávací madla: s madly Mobi Lift

rohová kolečka 90 mm

Ostatní

Jiné požadavky: Výstupní elektrokontrola dle EN 60601-2-52

jmenovité napětí: 230 - 240 V 50-60 Hz

síť.kabely + zástrčky: EU zástrčka (typ A)

s potenciál. propojením

akumulátor: 1,2 Ah

bez Nurse Call

infúzní stojan

polička na monitor

držák kyslíkové lahve

- vodorovný

- nerez

- na lahve 5l

- upevnění na hlavovou příčku lůžka

- se 2 gumovými pásky

#### AUTOMATICKÁ LATERÁLNÍ TERAPIE ALT

- obrazovka pro nastavení ALT funkce na LCD
- sada stabilizačních polštářů
- držák ventilačních okruhů
- postranní zabrana v nožní části

#### POKROČILÝ SYSTÉM VÁŽENÍ

- integrované váhy ovládané pomocí LCD s grafickým záznamem historie vážení
- absolutní hodnoty a sledování změn hmotnosti
- funkce „Freeze“ pro přerušení vážení
- bed exit alarm (alarm opuštění lůžka)

#### RTG VYŠETŘENÍ

- držák RTG kazety
- políčka pro umístění držáku RTG kazety
- pojistka proti mechanickému poškození RTG kazety při polohování lůžka

#### DODATEČNÉ OVLADAČE

- nožní ovladače pro laterální náklon 15°
- nožní ovladače pro nastavení výšky a vyšetřovací polohy
- ruční ovladač pro pacienta s podsvícenou klávesnicí a LED svítlnou a konektorem pro snadné připojení/odpojení
- dodatečný sesterský ovladač panel a konektorem pro snadné připojení/odpojení

#### SPECIÁLNÍ PŘÍSLUŠENSTVÍ

- Mob-Lift® madla
- fDrive – systém automatické aktivace pateho kolečka
- fBrake (automatická brzda)
- dvojité kolečka

#### LŮŽNÁ PLOCHA A NASTAVENÍ

- 4dílná radiotransparentní lůžná plocha Ergoframe na 3 teleskopických sloupech
- CPR mechanické odblokování zádového dílu
- kompletní elektromotorické polohování včetně předprogramovaných poloh

#### POSTRANICE

- postranice s bezpečnostním konceptem MPS

#### ČELA

- odnímatelná plastová čela; nožní čelo s pojistkou

#### OVLADAČÍ PRVKY

- Multiboard s LCD dotykovou obrazovkou v obou postranicích
  - nastavení speciálních funkcí pomocí LCD (laterální náklon, autokontura, mobilizační poloha, transportní režim, Trendelenburgova poloha)
  - indikátory náklonů (zádový díl, laterální náklon, TR/ATR) na LCD
  - uzamčení polohovacích funkcí pomocí LCD
  - zobrazení servisních dat o lůžku na LCD
  - uživatelské nastavení (jazyk, datum, čas) pomocí LCD
  - uživatelský manuál na LCD
  - bezpečnostní GO a STOP tlačítko
  - indikátor stavu baterie
- oddělený ovladač pro nastavení výšky v postranicích
- integrované patientské ovladače v postranicích

#### KOLEČKA

- Tente Integral 200 mm centrálně ovládaná

#### UMÍSTĚNÍ PŘÍSLUŠENSTVÍ

- oboustranné lišty pro drobné příslušenství
- adapter pro příslušenství v hlavové části podvozku
- 8 pouzder pro infuzní stojany a další příslušenství
- adaptéry pro umístění kurtovacích pásů

#### PRVKY MECHANICKE OCHRANY LŮŽKA

- rohová ochranná kolečka
- nárazové lišty na postranicích

#### OSTÁTNÍ VYBAVA

- baterie s indikací kapacity a životnosti

# Popis lůžka

## [01] MULTIBOARD

je hlavní řídicí prvek lůžka, umožňuje ovládat všechny funkce lůžka.

## [02] LOŽNÁ

PLOCHA ERGOFRAME®

působí preventivně proti vzniku dekubitů, v ortopedické poloze usnadňuje dýchání.

## [03] INTEGROVANÉ PACIENTSKÉ OVLADAČE

dostupné v poloze vleže i v poloze vsedě

## [04] NOŽNÍ ČELO LŮŽKA

je elektromotoricky polohovatelné a umožňuje měnit délku lůžka.

## [05] SESTERSKÝ OVLÁDACÍ PANEL ACP

je přídatným ovládacím prvkem, který lze umístit kamkoliv po obvodu lůžka.

## [06] MADLO MOBILIFT®

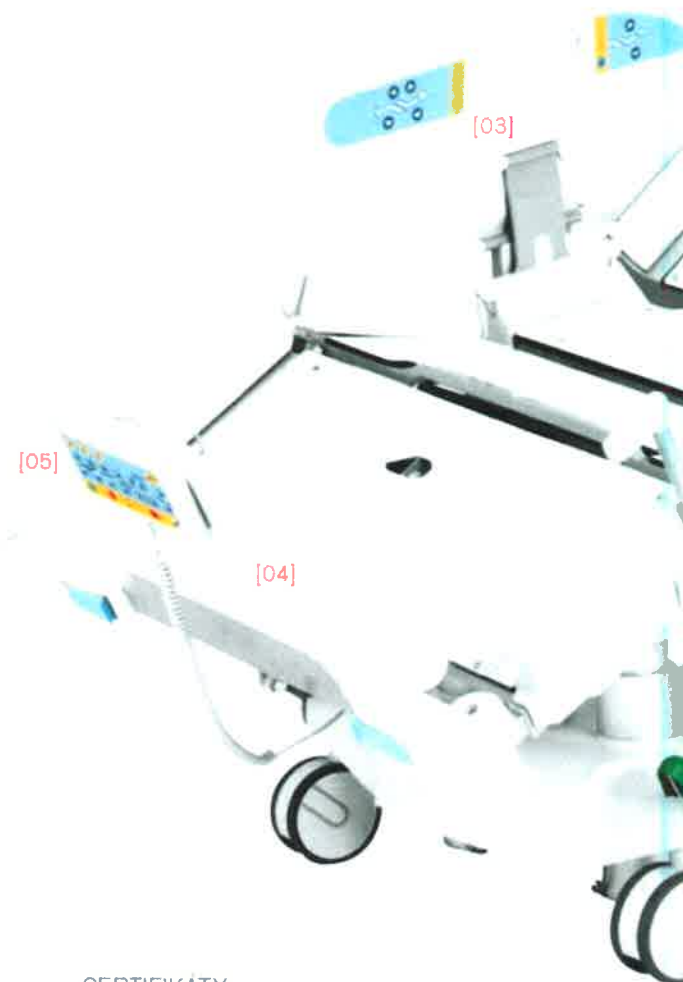
určeno pro mobilizaci pacienta.

## [07] KOTEVNÍ BODY

pro patientské kurtovací pásy Segufix

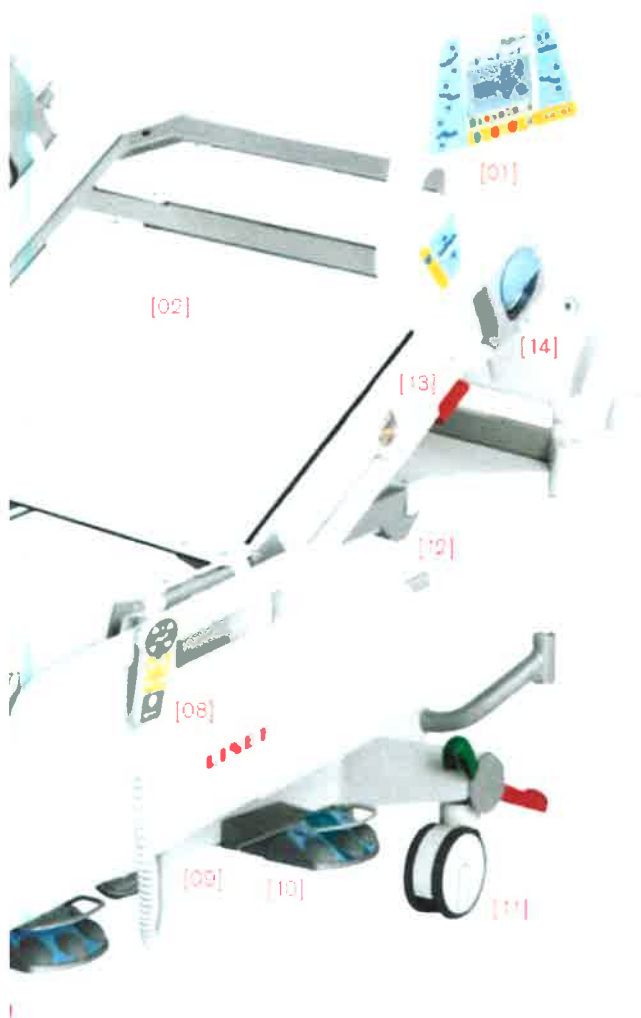
## [08] DÁLKOVÝ PACIENTSKÝ OVLADAČ

má kromě polohovacích funkcí také integrovanou svítilnu.



## CERTIFIKÁTY

- Linet je certifikován v souladu s evropskými normami a systémem kvality: EN ISO 9001:2000, EN ISO 13485:2003
- Výrobky jsou vyrobeny v souladu s evropskými normami pro zdravotnictví a nemocniční lůžka: EN 60601-1, EN 60601-1-2, EN 60601-1-4, EN 60601-2-52, EN ISO 14971, 93/42/EEC, 90/384/EEC



**[03] DRIVE**

páte kolečko je automaticky zatahovane do podvozku a slouži k bezpečné jízdě s lůžkem

**[04] NOŽNÍ OVLADAČE**

umožňují nastavení výšky a laterálního naklonu lůžka

**[11] I-BRAKE**

system automatickeho zabrzdění podvozku.

**[12] BOČNÍ DRŽÁK**

rentgenove kazety  
s možností lokalizace polohy.

**[13] OVLADAČ MANUÁLNÍHO  
NASTAVENÍ POLOHY CPR**

pro zádovy dil ložne plochy.

**[14] OVLADAČ POSTRANICE**

s integrovaným úhloměrem.

**TECHNICKÉ PARAMETRY**

- Vnější rozměry  
215 × 105 cm (minimální délka lůžka)  
237 × 105 cm (maximální délka lůžka)
- Rozměr matrace 208 × 86 cm
- Max. výška matrace 23 cm
- Výška ložne plochy 44–82 cm
- Laterální tilt ±30°
- TR/ATR 13°/16°
- Vaha lůžka bez vybavení 210 kg
- Bezpečné pracovní zatížení 250 kg

**ELEKTRICKÉ PARAMETRY**

- Napájení 230 V, ± 10 %, 50–60 Hz
- Maximální příkon max. 1,6 A, 370 VA
- Krytí proti vniknutí vody a prachu IP 54
- Stupeň ochrany před úrazem elektrickým proudem třída I
- Stupeň ochrany před úrazem elektrickým proudem Priložna část typu B
- Režim provozu elektromotorů (zátěžový faktor) 10 %, max. 2 min/18 min



[01]



[02]

## AUTOMATICKÁ LATERÁLNÍ TERAPIE

(ALT) | Nedostatek pohybu ohrožuje pacienty na jednotkách kritické a intenzivní péče řadou zdravotních komplikací. Snižování reziduální kapacity plic, atelektázy či pneumonie jsou vážné zdravotní komplikace postihující respirační trakt dlouhodobě imobilních pacientů. Důležitou preventivní roli zde hraje polohování pacienta.

## [01] LŮŽKO V POHYBU

Automatická laterální terapie (ALT) je funkce, která udržuje lůžko a pacienta v něm v trvalém cyklu naprogramovaných laterálních naklonů. Částečně tím nahrazuje přirozený pohyb lidského těla a působí preventivně proti závažným respiračním komplikacím.

## [02] PREVENCE PULMONÁLNÍCH KOMPLIKACÍ

Trvale automatické polohování je součástí moderních strategií<sup>1,2</sup> prevence VAP (Ventilator Associated Pneumonia), napomáhá snižovat výskyt atelektáz i relativní riziko výskytu VAP<sup>2</sup>

## REFERENCE

1. Dodek P et al.: Evidence-based clinical practice guideline for the prevention of ventilator-associated pneumonia. *Ann Intern Med.* 2004 Aug 17;141(4):305–13.
2. Muscedere J et al.: Comprehensive evidence-based clinical practice guidelines for ventilator-associated pneumonia: Prevention. *Journal of Critical Care* (2008) 23, 126–137.
3. Fink M, P. et al.: The efficacy of an oscillating bed in the prevention of lower respiratory tract infection in critically ill victims of blunt trauma. A prospective study. *Chest.* 1990 Jan;97(1):132–7.



[01]



**[01] PÉČE NA DOSAH**  
MultiBoard je orientován tak, aby jeho vodorovná poloha zřetelně indikovala nastavení zadového dílu do 30° preventivní polohy respiračních komplikací. Navíc je skvěle dostupný i v poloze ortopedického křesla nebo v případě spuštění středové postranice.



[02]



**[02] INTEGROVANÉ  
OVLADAČE** v postranicích jsou pacientovi na dosah v poloze vleže i vsedě.



[03]



[04]



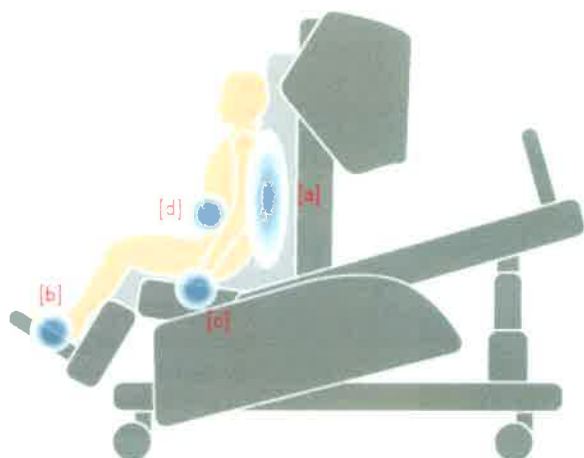
[05]

**[03] SESTERSKÝ  
OVLÁDACÍ PANEL (ACP)** je připojený k lůžku konektorem plug and play a je možné ho umístit kamkoliv po obvodu lůžka.

**[04] DÁLKOVÝ  
PACIENTSKÝ OVLÁDAČ** je osazen praktickou svítilnou.

**[05] NOŽNÍ OVLADAČE** kontrolují pohyb lůžka nahoru a dolů i laterální naklon.





[01]

### [01] ORTOPEDICKÉ KŘESLO

- [a] Poloha vsedě
- [b] Opřené nohy
- [c] Opřené ruce
- [d] Snížený tlak v oblasti  
břišní krajiny

### HLUBOKÉ DÝCHÁNÍ

Odsun zádoveho a stehenního  
dílu ložne plochy Ergoframe® sniží  
tlak do oblasti břicha a pánve. Tím  
usnadní hluboké břišní dýchání.

### [02] OPORA PRO NOHY

Elektromotorické zkrácení délky  
lůžka umožní opřít nohy pacienta  
o nožní čelo. Pacient může lépe  
zapojit pomocné dýchací svaly  
a dále si usnadnit dýchání.



[02]



[01]



[02]



[03]

#### [01] I-BRAKE

Automatická brzda i-Brake se aktivuje po 10 sekundách v případě, že lůžko stojí nezabrzdené a je připojeno k elektrické síti. Chrání před nekontrolovanými pohyby, nárazy a pády způsobenými opřením o nezabrzdené lůžko.

#### [02] I-DRIVE

Systém i-Drive zajišťuje aktivaci páteho kolečka v podvozku. Pokud je lůžko připojeno do elektrické sítě, je páte kolečko automaticky zataženo do podvozku. Nepřekáží podjezdovým zařízením, například C ramenu, nebo zvedáku a nebrání při uklidu podlahy.

#### [03] SNADNÝ TRANSPORT

Páte kolečko výrazně usnadňuje jízdu s lůžkem, stabilizuje směr pohybu a usnadňuje zatačení. Systém i-Drive navíc sám pozná, kdy je dobře aktivovat vysunutí páteho kolečka z podvozku. Jednodušší manipulaci s lůžkem umožňují také ergonomická madla v hlavovém a nožním čele.



[01]

#### [01] VÝŠKA POSTRANIC

Postranice chrání tělo pacienta v oblasti kolen až k hlavě a brání tak pádu pacienta z lůžka. Díky parametrům postranic je lůžko kompatibilní s aktivními i pasivními systémy až do výšky matrace 23 cm.

#### [02] MINIMÁLNÍ MEZERY

Koncept minimálních mezer snižuje riziko urazu uskinutím pacienta mezi pohyblivými částmi lůžka a vyhovuje nejnovějším normám.

- [a] Při pohybu zadového dílu zůstává velikost mezery mezi postranicemi konstantní.
- [b] Velikost mezer splňuje požadavky přísně bezpečnostní normy EN 60601-2-52



[02]

#### OVĽADÁNÍ POSTRANIC

Dvoupoložový ruční zámek postranic zabrání pacientovi v jejich spuštění, ale personál zvládne manipulaci s postranicemi jednou rukou.

#### BLOKACE LATERÁLNÍHO NÁKLONU

Elektronická vybava hlídá polohu postranic a v případě, že jsou spuštěné, znemožní nastavit laterální naklon.

#### BED EXIT ALARM

Spustí zvukovou signalizaci a umožní personálu účinně zasáhnout v případě opuštění lůžka pacientem.

Označení samostatné části	Název samostatné části	Označení přístroje	Název přístroje	Měrná jednotka	Počet jednotek
8	Nemocniční lůžka včetně matrací	8.2	Lůžko resuscitační vybavené - matrace	ks	1

### Lůžko resuscitační vybavené – matrace – 1 ks

Jedná se o antidekubitní systém matrace s kompresorem

**Přístroj musí splňovat následující parametry:**

- pro velmi vysoké riziko dekubitů a podporu léčby již vzniklých dekubitů až IV. stupně
- možnost volby mezi statickým, dynamickým a diagnostickým režimem
- možnost transportu pacienta bez kompresoru až 24 hodin
- systém střídání tlaků v celách minimálně 3-1
- uspořádání cel do kompaktních modulů zamezující zapadání pacienta mezi cely při polohování
- perioda střídání tlaku v celách nejlépe 7,5 minuty
- možnost rychlého vypuštění CPR
- automatické nastavení tlaku v celách (minimalizace možnosti chybného nastavení tlaku obsluhou)
- automatická kompenzace tlaku v celách při polohování
- systém ochrany před nežádoucí manipulací a chybným nastavením
- nosnost minimálně 230 kg
- alarm v případě výpadku napájení
- potah snadno snímatelný - zip ze čtyř stran, paropropustný, voděodolný, s ochranou před znečištěním jádra - nejlépe kontinuálně svařovaný, antibakteriální
- rozměr dle lůžka, výška maximálně 230 mm.

**Stvrzuji svým podpisem, že mnou nabízený přístroj:**

**Obchodní a typový název přístroje: Virtuoso**

**Splňuje všechny výše specifikované parametry, funkce a výkony**

**Oprávněná osoba za uchazeče jednat:**

Titul, jméno, příjmení: Jana Doubravová

Funkce: jednatel

Datum: 26.11.2013

Podpis: .....



**Technický popis: (vyplní uchazeč)**

- *Technický popis nabízeného přístroje. Uchazeč doloží ke každému nabízenému přístroji technický list – technický popis. Součástí technického listu musí být i kalkulace nabízené ceny za nabízený přístroj v členění na jednotlivé ceníkové položky uchazeče (uvedení všech dílčích položek, které tvoří součást nabízené jednotkové ceny přístroje, které uchazeč vede pod samostatnými ceníkovými cenami).*

## Matrace Virtuoso

Virtuoso představuje moderní antidekubitní systém, který přispívá ke zrychlenému hojení všech stupňů dekubitů bez ohledu na mobilitu pacienta. Na základě výsledků rozsáhlých klinických studií byl zvolený systém 1-3, který prokazatelně nejvčetně napodobuje přirozenou reakci lidského těla na dlouhodobé zatížení.

- TROJICE VZDUCHOVÝCH VÁLČŮ SE PŘEFUKUJÍ V 7,5 MINUTOVÉM CYKLU
- MODULÁRNÍ KONSTRUKCE
- POSTUPNÉ ÚPLNÉ ODSTRANĚNÍ TLAKU
- PÉČE 24 HODIN DENNĚ
- BEZPEČÍ A KOMFORT



### KLINICKY OVĚŘENÁ LÉČBA

- Systém 1-3 (jedna ze tří sousedních cel je vyfouknutá), který napodobuje přirozenou reakci lidského těla na dlouhodobé zatížení. Dostupné režimy: Statický, Dynamický, Hodnotící. Hodnotící režim umožňuje zdravotnickému personálu posoudit vhodnost přesunu pacienta na matraci nižší úrovně. Matrace se každé 7,5 minuty automaticky přizpůsobí změně hmotnosti nebo polohy pacienta. Měkký, paropropustný, voděodolný, prateľný potah z Dartexu, 360° zip.

### KOMFORT A BEZPEČÍ PACIENTA

- Integrované postranní válce vytvářejí „kolebku“, která dává pacientovi pocit bezpečí při pobytu na matraci. Virtuoso, díky své modulové konstrukci snadno kopíruje napolohovanou ložnou plochu lůžka. Po půlhodině ve statickém módu se systém automaticky vrátí do dynamického režimu, aby nedošlo k ohrožení tkání pacienta dlouhodobým působením tlaku. Zvukové a vizuální alarmy zajišťují zvýšenou informovanost personálu



*Peče o pacienta 24 hodin denně i během sezení.*

### KOMPRESOR

- Tichý, kompaktní a lehký kompresor s integrovaným madlem pro snadnou manipulaci či transport.
- Intuitivní, jednodotekové ovládání. Dobře viditelné a okamžitě přístupné CPR pro bezodkladnou resuscitaci. Kompresor je možné zavěsit na čelo lůžka. Díky integrovaným nožičkám také může stát samostatně vedle lůžka nebo křesla. V transportním režimu dokáže matrace poskytnout pacientovi oporu po 24 hodin.



*Kompresor s ergonomicky tvarovaným konektorem pro připojení matrace*

### TECHNICKÉ PARAMETRY

Rozměr matrace:	dle rozměru lůžka
Rozměr podložky:	450 x 500 x 125 mm
Rozměry kompresoru:	136 x 360 x 290 mm
Delka cyklu:	7 1/2 min
Elektrické parametry:	
Napájení:	220/240 Vac 50 Hz
Elektrická bezpečnost:	BSEN 60601 - 1
Ochrana před el. proudem:	trída II, Type B
Max. hmotnost pacienta:	254 kg

Označení samostatné části	Název samostatné části	Označení přístroje	Název přístroje	Měrná jednotka	Počet jednotek
8	Nemocniční lůžka včetně matrací	8.3	Lůžko JIP vybavené - lůžko č. 1	ks	1

### Lůžko JIP vybavené - lůžko č. 1 – 1 ks

Lůžka JIP budou disponovat níže uvedenými parametry, což bude mít významný dopad na zkvalitnění a rozšíření zdravotní péče o cerebrovaskulární pacienty. Lůžko pro intenzivní péči je základním vybavením intenzivní péče, pomáhá personálu zachraňovat životy pacientů a podporuje jejich uzdravení. Lůžko je vybaveno automatickou váhou kterou iktové centrum nezbytně potřebuje k přesné aplikaci trombolytické terapie. V kombinaci s vyspělou antidekubitární matrací vzniká situace, která pomáhá zabránit vzniku proleženin, snižuje tlakové zatížení měkkých tkání, zejména v oblasti pánevní a zároveň eliminuje tření a střižné síly mezi matrací a pokožkou v oblasti zad a lopatek.

#### Přístroj musí splňovat následující parametry:

- shoda s platnou normou ČSN EN 60601-2-38/Z1:2000 nebo novější EN 60601-2-52
- Ergonomické polohování ložné plochy - schopnost eliminovat zvýšení tlaku a střižných sil na tělo a vnitřní orgány pacienta při polohování ložné plochy
- zdvih lůžka pomocí elektromotoru minimálně v rozsahu 40-75 cm
- čtyřdílná ložná plocha nejlépe 208 x 86 cm tvořená odnímatelnými díly, zádový a stehenní díl ovládaný elektromotorem
- ložná plocha umožňující RTG vyšetření plic pacienta na lůžku, RTG kazeta pod ložnou plochou dobře dostupná ze strany lůžka
- zabezpečené kontinuální snímání C ramenem minimálně od hlavy po pánev pacienta
- možnost náklonu do Trendelenburgovy polohy min. 15° a Antitrendelenburgovy polohy min. 15° pomocí elektromotoru
- možnost mechanického rychlopusštění zádového dílu (CPR)
- odnímatelná čela, nejlépe celoplastová s barevnou výplní v různých dekorech
- integrované dělené odklopné postranice tvořící ochrannou bariéru po celé délce ložné plochy, mezery mezi postranicemi a čely a mezi jednotlivými díly postranic navzájem musí být menší než 60 mm
- centrální sesterský ovládací panel s ochranou proti nechtěnému polohování, s možností uzamčení jednotlivých poloh a s předprogramovanými důležitými polohami (minimálně: resuscitační poloha CPR, kardiacké křeslo, Trendelenburgova poloha, vyšetřovací poloha)
- integrované oboustranné ovladače lůžka v postranicích s ochranou proti nechtěnému polohování
- integrovaný vázicí systém umožňující vážení pacienta v absolutním/diferenčním režimu s eliminací vlivu přidávaných a odebíraných předmětů na vlastní hmotnost pacienta
- integrované prodloužení lůžka minimálně 15 cm
- kolečka s centrálním ovládním brzd prům. nejlépe 150 mm
- funkce pro minimalizaci rizika pádu pacienta z nezabrzdného lůžka, nejlépe alarm nezabrzdného lůžka
- univerzální držáky na drobné příslušenství
- držáky na infúzní stojan, hrazdu a extenční systém

- ochranná kolečka v rozích lůžka
  - zálohová baterie s vlastní autodiagnostikou kapacity a životnosti
  - bezpečná pracovní zátěž min 230 kg
  - potenciálové propojení
  - nožní ovladače integrované do podvozku pro výškové nastavení lůžka a s předprogramovanou vyšetřovací polohou, s ochranou proti nechtěnému polohování
  - páte kolečko pro lepší manipulaci s lůžkem
  - odpojitelny ruční ovladač s ochranou proti nechtěnému polohování
  - mobilizační madla po obou stranách lůžka s integrovaným ovladačem výšky ložné plochy
- příslušenství:
- infuzní stojan
  - hrazda se samonavíjecí rukojetí
  - držák sáčku na moč
  - držák na infuzní pumpy, polička na transportní monitor.

**Stvrzuji svým podpisem, že mnou nabízený přístroj:**

**Obchodní a typový název přístroje: Eleganza 3XC**

**Splňuje všechny výše specifikované parametry, funkce a výkony**

**Oprávněná osoba za uchazeče jednat:**

Titul, jméno, příjmení: Jana Doubravová

Funkce: jednatel

Datum: 26.11.2013

Podpis: .....

Zdravotnická technika, spol. s r.o.  
Zdravotnická technika  
J3100 Praha Štefánská 2231/51  
Telefon: 0042 224 11 111 Fax: 225 001 122  
DIČ: CZ00576853

**Technický popis: (vyplní uchazeč)**

- *Technický popis nabízeného přístroje. Uchazeč doloží ke každému nabízenému přístroji technický list – technický popis. Součástí technického listu musí být i kalkulace nabízené ceny za nabízený přístroj v členění na jednotlivé ceníkové položky uchazeče (uvedení všech dílčích položek, které tvoří součást nabízené jednotkové ceny přístroje, které uchazeč vede pod samostatnými ceníkovými cenami).*

## Lůžko Eleganza 3XC

Eleganza 3 XC s vahami EN 60601-2-52

Barva dekoru: POLYREY 030 bílá

barvy kov: RAL9002

dělené plastové s ovládáním, ZERO GAP CONCEPT, bez držáků středové zábrany

čela - provedení: plastové, design E3

fixace čel: hlavové i nožní čelo fixované pojistkou

4 kolečka Tente Integral, 150 mm + 5. kolečko

4 centrálně brzděná kolečka, 5. kolečko s aretací přímého směru

signalizace nezabrzděného lůžka

boční držáky příslušenství

polička standardní

podvozek s integrovaným hlavovým čelem

bez poosvětlení

RTG zádivý díl, držák RTG kazety s laterálním vkládáním

pohony ložné plochy: 2 lineární motory, zádivý s odblokováním CPR, rastr

prodloužení ložné plochy

odnímatelné plastové kryty (RAL 9002)

mobilizační madla Mobi Lift s ovladačem výšky lůžka v nožní části

rohová kolečka 60 mm

bez svislých ochranných koleček

sesterský ovladač: supervisory panel s paměťmi poloh

ruční ovladač, GO tlačítko, LED svítilna, plug&play

nožní ovladače; nastavení výšky a vyšetřovací polohy; s ochranou proti neúmyslné aktivaci

bez Nurse Call

bez komunikačního rozhraní

držák infuzních pump do rohových úchytů na hrazdu, chromovaný s kloubem a nerezovou lištou

polička na monitor

hrazda napřimovací, plastová rukojeť na hrazdu

držák na sáček na moč

stojan infuzní

- s adaptérem k uchycení do lůžka

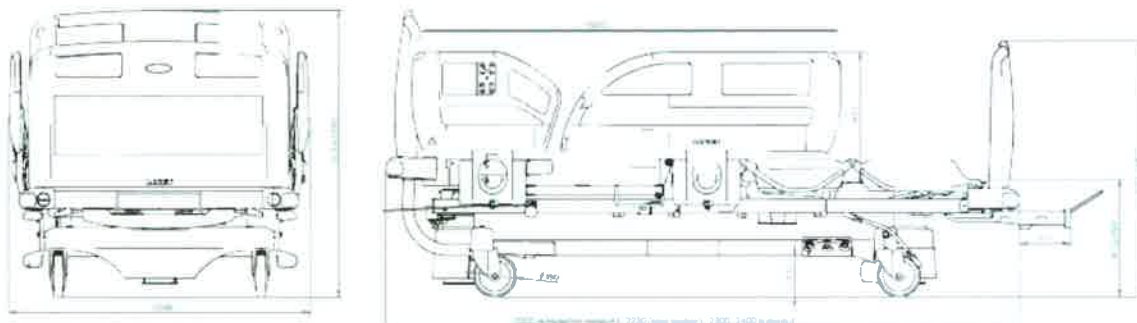
- výškově stavitelný

- 4 plastové háčky

- chrom



## Rozměry



## Technické parametry – rozměry

Bočnice v horní poloze	223×104,5 cm
Bočnice v dolní poloze	223×102,5 cm
Prodloužení lůžka	+7/ +17 cm
Rozměry matrace	208 × 86 × 14 cm
Max. výška matrace	23 cm
Nastavení výšky	41,0 – 79,0 cm
Náklon TR/ATR	±13°
Výška dvoudílných sklopných postranic nad ložnou plochou (bez matrace)	45 cm
Hmotnost (základní zařízení)	138 kg
Bezpečná pracovní zátěž	250 kg
Držák RTG kazety pro kazetu	35×43 cm

## Elektrické parametry

Náпряжение	230V, ± 10 %, 50–60Hz
Maximální příkon	max. 1 6A, 370VA
Ochrana proti vniknutí vody a prachu	IPX4
Klasifikace zařízení dle IEC 60601-1	Class I
Stupeň ochrany proti úrazu elektrickým proudem	Applied part type B
Režim provozu elektromotorů (zatežový faktor)	10%, max. 2 min/18 min

## Certifikáty

Společnost LINET je certifikována podle evropských norem a systémů kvality:  
EN ISO 9001:2000, EN ISO 13485:2003.

Produkty jsou vyrobeny podle evropských norem pro zdravotnickou techniku a nemocniční lůžka: EN 60601-1, EN 60601-1-2, EN 60601-1-4, EN 60601-2-38, EN ISO 14971, 93/42/EEC, 90/384/EEC a EN 60601-2-52.

Design a funkce lůžka Eleganza 3XC jsou ušité na míru vysokým nárokům intenzivní péče. Toto moderní lůžko se sloupovou konstrukcí nabízí ucelený program, který pomáhá nemocničnímu personálu zachraňovat životy pacientů v kritickém stavu.



## PODPORA VITÁLNÍCH FUNKCÍ

Lůžko Eleganza 3XC s funkcí Kardiackého křesla podporuje přirozenou plicní ventilaci a zlepšuje činnost srdce. Díky sofistikované funkci rentgenování přímo na lůžku lze včas diagnostikovat řadu plicních komplikací. Kompatibilita s C-ramenem umožňuje provádět přímo na lůžku řadu zákroků.

## PREVENCE PÁDU

Pádu pacienta zabraňují kromě postranic sofistikované funkce jako ochranný prvek Eleganza Protector<sup>®</sup>, vícezónový Bed exit alarm či funkce automatického zabrzdění iBrake.

## PREVENCE DEKUBITŮ

Jedinečný systém Ergoframe<sup>®</sup> snižuje tlak působící na tkáň v pánevní oblasti při polohování a minimalizuje tření mezi pokožkou na pacientových zádech a matrací. Konstrukce (výška) postranic umožňuje použití většiny antidekubitních matrací.

## REKONVALESCENCE

Pomocí aktivní mobilizace pacienta za využití mobilizačních pomůcek lze eliminovat negativní důsledky imobilizačního syndromu. Pacient může být v odpovídající míře a bezpečně mobilizován.

## VÝBORNÁ ČISTITELNOST

Dekontaminace povrchu lůžka je velmi jednoduchá a komplexní díky sloupové konstrukci, rovným povrchům a bezspárovému provedení a kompatibilitě s parními čističi.

## USNADNĚNÍ PÉČE

Zdravotnickému personálu usnadňuje práci řada inteligentních funkcí, např. 5. kolečko, i-brzda, váha zabudovaná v lůžku apod.

### VICEZÓNOVÁ SIGNALIZACE OPUŠTĚNÍ LŮŽKA

Vicezónová signalizace opuštění lůžka je součástí celé koncepce prevence pádu. Systém detekuje pacientův pohyb směrem k okraji lůžka a upozorní pacienta i personál na potenciální riziko pádu.



### I-BRAKE

Jedinečný systém i-Brake automaticky aktivuje brzdy lůžka 1. minutu po zapojení lůžka do sítě, pokud personál zapomene lůžko zabrzdit standardním způsobem. Tím zabrání pacientovu pádu způsobenému opřením se o nezabrzděné lůžko při opuštění lůžka nebo ulehání na něj.



### ERGOFRAME®

- Ložná plocha lůžka Eleganza 3XC je vybavena systémem Ergoframe®, který rozšiřuje prostor v pánevní oblasti a odstraňuje tak tlakové zatížení tkání v této části těla, ve které vzniká až 40% dekubitů.
- Další příčinou vzniku dekubitů je tření a střížné síly působící na pokožku. Systém Ergoframe® zároveň snižuje tření mezi matrací a pokožkou pacienta v oblasti zad a lopatek, čímž snižuje riziko vzniku dekubitů.



### MOBILIZAČNÍ PROCES



*Pacient se může bezpečně posadit díky opoře zádového dílu a středové postranice.*



*Pacient může jednou rukou vysunout madlo Mob+Lift®.*



*Pomocí ovladače zabudovaného v madlu Mob+Lift® si pacient nastaví optimální výšku lůžka při vstávání.*

Označení samostatné části	Název samostatné části	Označení přístroje	Název přístroje	Měrná jednotka	Počet jednotek
8	Nemocniční lůžka včetně matrací	8.4	Lůžko JIP vybavené - lůžko č. 2	ks	4

### Lůžko JIP vybavené - lůžko č. 2 – 4 ks

Lůžka JIP budou disponovat níže uvedenými parametry, což bude mít významný dopad na z kvalitnění a rozšíření zdravotní péče o cerebrovaskulární pacienty. Lůžko pro intenzivní péči je základním vybavením intenzivní péče, pomáhá personálu zachraňovat životy pacientů a podporuje jejich uzdravení. V kombinaci s vyspělou antidekubitární matrací vzniká situace, která pomáhá zabránit vzniku proleženin, snižuje tlakové zatížení měkkých tkání, zejména v oblasti pánevní a zároveň eliminuje tření a střižné síly mezi matrací a pokožkou v oblasti zad a lopatek.

### Přístroj musí splňovat následující parametry:

- shoda s platnou normou ČSN EN 60601-2-38/Z1:2000 nebo novější EN 60601-2-52
- velmi stabilní a jednoduše čistitelný sloupový podvozek lůžka
- zdvih lůžka pomocí elektromotoru minimálně v rozsahu 40-75 cm
- čtyřdílná ložná plocha nejlépe 200 x 86 cm, zádový a stehenní díl ovládaný elektromotorem
- možnost náklonu do Trendelenburgovy polohy min. 15° a antitrendeleburgovy polohy min. 15° pomocí elektromotoru
- autoregrese zádového dílu minimálně 10 cm
- možnost mechanického rychlopuštění zádového dílu (CPR)
- odnímatelná čela, nejlépe celoplastová s barevnou výplní v různých dekorech
- centrální sesterský ovládací panel s ochranou proti nechtěnému polohování, s možností uzamčení jednotlivých poloh a s předprogramovanými důležitými polohami (minimálně: resuscitační poloha CPR, kardiacké křeslo, TR/ATR poloha)
- odpojitelny ruční ovladač lůžka s ochranou proti nechtěnému polohování
- kolečka s centrálním ovládním brzd prům. nejlépe 150 mm
- univerzální držáky na drobné příslušenství
- držáky na infúzní stojan, hrazdu a extenční systém
- ochranná kolečka v rozích lůžka
- zálohová baterie s vlastní autodiagnostikou kapacity a životnosti
- nosnost minimálně 200 kg
- potenciálové propojení
- integrované dělené odklopné postranice s integrovanými oboustrannými ovladači s ochranou proti nechtěnému polohování, tvořící ochrannou bariéru po celé délce ložné plochy, mezery mezi postranicemi a čely a mezi jednotlivými díly postranic navzájem musí být menší než 60 mm
- integrované prodloužení lůžka minimálně 10 cm
- integrovaná polička na lůžkoviny
- ložná plocha z odnímatelných plastových dílů

- nožní ovladače integrované do podvozku pro výškové nastavení lůžka s ochranou proti nechtěnému polohování
- páté kolečko pro lepší manipulaci s lůžkem příslušenství:
  - infuzní stojan nerezový
  - hrazda s plastovou rukojetí
  - držák sáčku na moč
  - držák na bažanta.

**Stvrzuji svým podpisem, že mnou nabízený přístroj:**

**Obchodní a typový název přístroje: Eleganza Smart**

**Splňuje všechny výše specifikované parametry, funkce a výkony**

**Oprávněná osoba za uchazeče jednat:**

Titul, jméno, příjmení: Jana Doubravová

Funkce: jednatel

Datum: 26.11.2013

Podpis: .....

TECHNICKÁ TECHNICA, spol. s r.o.  
Právní J. Malánská 2231/51  
511, Fax 225 081 922  
IČ: 2200676032

**Technický popis: (vyplní uchazeč)**

- *Technický popis nabízeného přístroje. Uchazeč doloží ke každému nabízenému přístroji technický list – technický popis. Součástí technického listu musí být i kalkulace nabízené ceny za nabízený přístroj v členění na jednotlivé ceníkové položky uchazeče (uvedení všech dílčích položek, které tvoří součást nabízené jednotkové ceny přístroje, které uchazeč vede pod samostatnými ceníkovými cenami).*

### Lůžko Eleganza Smart

Univerzální, plně elektricky polohovatelné lůžko se sloupovou konstrukcí a bezpečným ovládání pomocí „GO“ tlačítka Eleganza Smart

barva dekoru: POLYREY 030 bílá

barvy kov: RAL9002

postranice: dělené plastové s ovládáním, ZERO GAP CONCEPT

čela - provedení: plastové, design E3

hlavové i nožní čelo fixované pojistkou

4 kolečka Tente Motion, 150 mm + 5. kolečko

4 centrálně brzděná kolečka, 5. kolečko s aretací přímého směru bez alarmu

boční držáky příslušenství

polička standardní

bez poosvětlení

pohony ložné plochy: 2 lineární motory, zádový s odblokováním CPR, rastr

prodloužení ložné plochy

odnímatelné plastové kryty ložných ploch (RAL 9002)

rohová kolečka 125 mm

1.svislá ochranná kolečka pr.60 mm - hlavová část

supervisory panel Smart funkce Trendelenburg

ruční ovladač, GO tlačítko, LED svítlna, plug&play

nožní ovladače;nastavení výšky a vyšetřovací polohy;s ochranou proti neúmyslné aktivaci

stojan infúzní

- nerez

- teleskopický

- horní díl esovitě ohnutý

- 4 nerez háčky

- včetně aretace a plastové redukce k lůžku

hrazda napřimovací lakovaná

rukojeť plastová

- plastový triangl

- barva šedá

- výškově nastavitelná pomocí textilního pásku

- k zavěšení na hrazdu lůžka

držák na sáček na moč

koš na bažanta (bačkory)



## Konfigurace a technické parametry

### ZÁKLADNÍ VÝBAVA

- Plně elektrické lůžko se sloupovou konstrukcí
- Bezpečná pracovní zátěž 230 kg
- Kovová 4dílná ložná plocha (s autoregresí)
- Integrované prodloužení (+ 15 cm)
- Mechanické CPR odblokování zádožového dílu
- Odnímatelná plastová čela s barevnou výplní a pojistkou proti nechtěnému vytažení
- Ruční ovladač s vyšetřovací LED diodou
- Sesterský ovladač Supervisor, paměť na 4 polohy
- Bezpečnostní ovládání s GO tlačítkem
- Autokontura
- Zálohová baterie s inteligentním dobíjením a diagnostikou životnosti
- Kolečka Tente Integral, průměr 150 mm, centrální brzdění
- Ochranná rohová kolečka
- Plastové kryty podvozku
- 4 pouzdra pro hrazdu nebo infuzní stojan
- Transportní držák síťového kabelu
- Držáky fixačních pásů Segufix
- Držáky matrace

### VOLITELNÉ VLASTNOSTI

- Zúžená varianta lůžka
- Lůžko s pevným hlavovým čelem
- 4dílná ložná plocha s odnímatelnými plastovými díly (s autoregresí)
- Jednodílné kovové postranice
- Dělené plastové postranice
- Dělené plastové postranice s ovladači
- Různé varianty koleček včetně 5. kolečka
- Odnímatelná hliníková čela s barevnou výplní a pojistkou proti nechtěnému vytažení
- Ruční ovladač s vyšetřovací LED diodou a podsvětlenou klávesnicí
- Nožní ovladače
- Satelitní ovládací panel
- Palička na lůžkoviny s držákem na sesterský ovládací panel Supervisor
- Dvojice univerzálních držáků pro příslušenství

#### 1 ČELA LŮŽKA

Ergonomický tvar čel usnadňuje manipulaci s lůžkem. Použitý materiál vyhovuje náročným požadavkům pro snadné udržování hygieny.

#### 2 DĚLENÉ SKLOPNÉ POSTRANICE PLASTOVÉ

Unikátní koncepce dvoudílných sklopných postranic poskytuje dokonalou ochranu před padem, zároveň nebrání personálu v ošetrovatelských úkonech.

#### 3 LOŽNÁ PLOCHA

Ložná plocha je složena ze 4 samostatných dílů, které pro snazší čistitelnost mohou být vybaveny odnímatelnými plastovými kryty.



#### 4 OVLÁDACÍ PANEL SUPERVISOR

Řídící jednotkou pro ovládání všech funkcí lůžka je Supervisor. Je umístěn v nožní části lůžka.

#### 5 PALIČKA NA LŮŽKOVINY

Vysunovací palička v nožní části lůžka může sloužit jako palička na lůžkoviny, případně jako držák na ovládací panel Supervisor.

#### 6 OVLADAČ V POSTRANICÍCH

Postranice mohou být vybaveny praktickým ovladačem, který slouží jak pacientům, tak ošetrojícímu personálu.

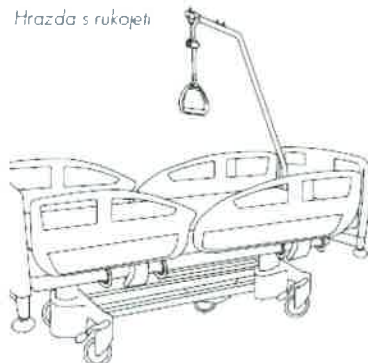
#### 7 SATELITNÍ OVLADAČ

Satelitní ovladač na flexibilním rameni je ukoven na ložné ploše. Obsahuje základní funkce na ovládání a je k dispozici pacientům i personálu.

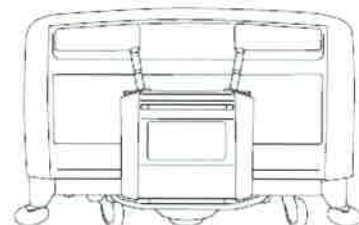
## Variabilita příslušenství

Lůžka Eleganza Smart mohou být doplněna širokou škálou příslušenství. Vhodné příslušenství zvyšuje užité vlastnosti lůžka a plně respektuje požadavky a potřeby konkrétního oddělení. Pomáhá k větší soběstačnosti pacientů a zdravotnickým pracovníkům usnadňuje práci.

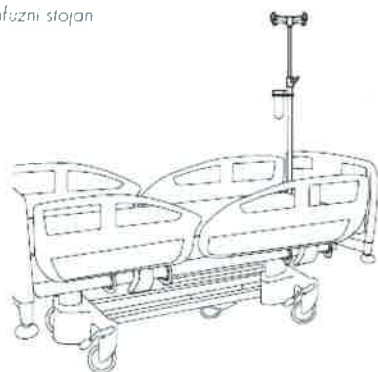
Hrazda s rukojetí



Držák kompresoru aktivní matrace



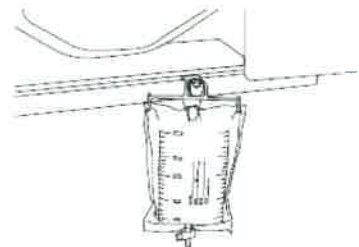
Infuzní stojan



Plastová polička na psaní



Držák sáčku na moč s přízpůsobením náklonu



## Technické parametry

### CERTIFIKÁT

- Společnost LINET je certifikována podle evropských norem a systémů kvality: EN ISO 9001:2000, EN ISO 13485:2003.
- Výrobky jsou vyrobeny podle evropských norem pro zdravotnickou techniku a nemocniční lůžka: ČSN EN 60601-1-1, ČSN EN 60601-1-2, ČSN EN 60601-1-4, ČSN EN 60601-2-38, EN ISO 14971, 93/42/EEC, 90/384/EEC.

### TECHNICKÉ PARAMETRY

Popis	Standardní varianta lůžka	Zúžená varianta lůžka
Vnější rozměry	220,5 × 98,5 cm	220,5 × 94,5 cm
Ložná plocha	200 × 86 cm	200 × 86 cm
Výška ložné plochy	38,5 cm–76,5 cm	38,5 cm–76,5 cm
Prodloužení lůžka	+15 cm	+15 cm
Doporučené rozměry matrace	200 × 86 × 12–14 cm	200 × 86 × 12–14 cm
Autoregrese	11 cm	11 cm
Trendelenburgova pozice/ Obrácená Trendelenburgova pozice	+16°/–16°	+16°/–16°
Nastavení zádového dílu	0°–70°	0°–70°
Nastavení stehenního dílu	0°–45°	0°–45°
Hmotnost lůžka	přibližně 140 kg	přibližně 140 kg
Nosnost lůžka	230 kg	230 kg
Nosnost vstávací hrazdy	75 kg	75 kg

### ELEKTRICKÉ PARAMETRY

Napájení	230 V, ±10 %, 50–60 Hz
Maximální příkon	max. 1,6 A, 370 VA
Krytí proti vniknutí vody a prachu	IP 54
Typ ochrany před elektrickým proudem	trída I
Stupeň ochrany před úrazem el. proudem	Příložná část typu B
Režim provozu elektromotorů	10 %, max. 2 min/18 min

## POSTRANICE

jsou stěžejním prvkem zabezpečení pacienta před pádem. Lůžko Eleganza Smart přináší zcela nový koncept postranic, tzv. průběžně dělené postranice. Jejich předností je kombinace všech silných stránek dosud existujících postranic.

## RYCHLÁ MOBILIZACE

je základem pro rekonvalescenci a odstranění negativních následků imobilizačního syndromu. Nové konstrukční řešení postranic pomáhá pacientům při bezpečném vstávání. Zároveň usnadňuje práci personálu a tím přispívá ke snížení výskytu nemoci z povolání v ošetrovatelských profesích.

## SNADNÁ HYGIENA LŮŽKA

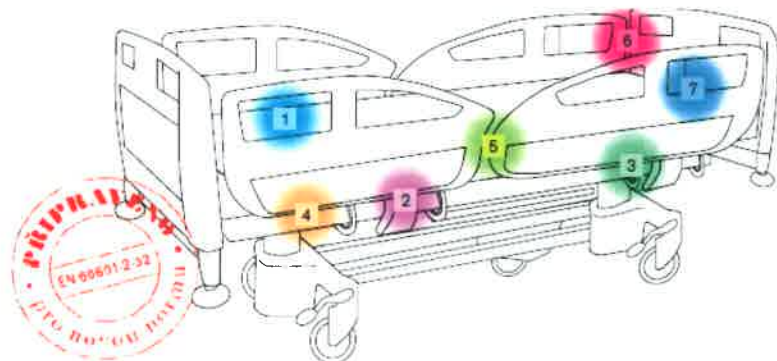
patří k účinným preventivním opatřením před vznikem nemocničních infekcí. Rostoucí riziko nálezů znamená hrozbu pro pacienty a jejich úspěšnou léčbu. Konstrukce lůžka Eleganza Smart umožňuje snadný přístup ke všem partiím lůžka a použité materiály zjednodušují hygienu.

## SLOUPOVÁ JEDNOTKA

je patentovaným řešením společnosti LINET. Unikátní konstrukční základ lůžka poskytuje vysokou stabilitu a garantuje funkčnost i při bezpečném zatížení 230 kg. Sloupová konstrukce umožňuje lůžko nastavit do polohy TR/ATR a do polohy kardiacké křeslo. Hladká konstrukce sloupu beze spár je základem velice snadné hygieny.

## VARIABILITA VLASTNOSTÍ

lůžka Eleganza Smart přináší optimální řešení pro různá nemocniční oddělení a pro různé potřeby jednotlivých uživatelů. Konfiguraci lůžka lze zvolit tak, aby plně vyhovovalo specifickým nárokům jak ošetřujícího personálu, tak hospitalizovaných pacientů.



## 7 BEZPEČNÝCH ZÓN

V reakci na zvýšený výskyt úrazů souvisejících s konstrukcí lůžka bylo definováno 7 oblastí a jejich rozměrů včetně postupů manipulace s lůžkem pro redukci rizik uviznutí pacienta. Doporučení této směrnice se shodují s požadavky nové normy EN 60601-2-52.

- prostor uvnitř postranice
- prostor pod postranicí, mezi nosnými prvky
- mezera mezi postranicí a matrací
- prostor pod postranicí, na konci postranice
- prostor mezi dělenými postranicemi
- prostor mezi postranicí a nožním/hlavovým čelem
- mezera mezi matrací a nožním/hlavovým čelem

### Eleganza Smart

1	●
2	●
3	●
4	●
5	●
6	●
7	●



Jednoduchý sklápěcí mechanismus umožňuje nastavit postranice rychle a pohodlně do požadované polohy



Postranice mohou být vybaveny integrovaným ovladačem, který má k dispozici jak ležící pacient, tak ošetrojící personál

## MOBILIZACE VRACÍ DO ŽIVOTA

Mobilizace znamená snadnější rekonvalescenci. Lůžko Eleganza Smart je vybaveno systémem prvků, které usnadňují pacientům mobilizaci a zároveň zaručují bezpečí při vertikalizačních pohybových aktivitách.



1. Ležící pacienti si pohodlně nastaví pomocí ovladače, integrovaného v postranici, bezpečnou výšku lůžka pro vstávání.



2. Pacienti se oběma rukama přidržují postranice, integrovaným ovladačem může volit vhodnou výšku ložné plochy pro vstávání.



3. Pacienti ve vertikální poloze si přidržují postranice, díky ní může udělat první bezpečné kroky.

Označení samostatné části	Název samostatné části	Označení přístroje	Název přístroje	Měrná jednotka	Počet jednotek
8	Nemocniční lůžka včetně matrací	8.5	Lůžko JIP vybavené - matrace	ks	5

### Lůžko JIP vybavené – matrace – 5 ks

Jedná se o pasivní antidekubitní matrace

**Přístroj musí splňovat následující parametry:**

- jádro ze studené PUR pěny, min. hustota 43 kg/m<sup>3</sup>, oboustranně prořezané - zajišťující zónovou tuhost alespoň ve třech zónách
- zpevněné okraje jádra tužší pěnou, min. hustota 40 kg/m<sup>3</sup>
- potah snadno sňatelný - nejlépe zip ze čtyř stran s ochranou proti znečištění, paropropustný, voděodolný (min. 2000 mm vodního sloupce), spoje potahu zabraňující průsaku nečistot do jádra - nejlépe kontinuálně svařované
- materiál potahu antibakteriální, desinfikovatelný běžnými prostředky, pružný ve dvou směrech
- pro pacienty s nízkým až středním rizikem vzniku dekubitů (Norton 21-25), tlak převyšující 32 mmHg max. na 4 % plochy matrace
- materiál potahu antibakteriální, desinfikovatelný běžnými prostředky, pružný ve dvou směrech
- rozměr dle lůžka, tl. min. 14 cm.

**Stvrzuji svým podpisem, že mnou nabízený přístroj:**

**Obchodní a typový název přístroje: Prema**

**Splňuje všechny výše specifikované parametry, funkce a výkony**

**Oprávněná osoba za uchazeče jednat:**

Titul, jméno, příjmení: Jana Doubravová

Funkce: jednatel

Datum: 26.11.2013

Podpis: .....



### **Technický popis: (vyplní uchazeč)**

- *Technický popis nabízeného přístroje. Uchazeč doloží ke každému nabízenému přístroji technický list – technický popis. Součástí technického listu musí být i kalkulace nabízené ceny za nabízený přístroj v členění na jednotlivé ceníkové položky uchazeče (uvedení všech dílčích položek, které tvoří součást nabízené jednotkové ceny přístroje, které uchazeč vede pod samostatnými ceníkovými cenami).*

## Matrace Prema

### PREVENCE DEKUBITŮ

- Hlavním principem pasivních antidekubitních matrací je co nejdokonalejší rozložení váhy pacienta. Nedochozí k velkému utlačování tkání ani v oblastech s častým výskytem dekubitů.
- Předpokladem antidekubitních účinků je použití vysoce kvalitních měkkých pěn, pružných potahů a prořezení jádra.
- Na tvrdé matraci jsou přetíženy určité části těla a může docházet ke vzniku dekubitů. U příliš tvrdých, nebo naopak měkkých matrací je navíc páteř člověka v nepříjemné poloze.
- Optimálně měkká matrace umožňuje dobré zanoření do matrace, omezuje tlak na rizikové oblasti a kopíruje přirozený tvar páteře.
- Pasivní matrace nezabrání zcela vzniku proleženin u rizikových pacientů. Matrace Linet však výrazně prodlužují intervaly polohování pacienta, omezují maceraci pokožky a přinášejí pacientovi komfort při dlouhém pobytu na lůžku.



### KVALITA A PROFILACE JÁDRA

- Matrace Linet jsou vyráběny ze studené polyuretanové pěny, přičemž jednotlivé matrace tvoří zóny sestavené z několika druhů pěn o různé hustotě, tvrdosti a profilaci.
- Pro pasivní matrace Linet je typická profilace jádra pro vyšší měkkost a prodyšnost matrace. Speciální tvar prořezu s Flex-efektem v části hlavy a pat umožňuje dosáhnout vyšší měkkosti – v těchto oblastech je totiž váha těla soustředěna do menší plochy a je nutně hlubší zaboření do matrace k dobremu rozložení váhy.
- Střed matrace vyplňuje většinou pěna s velkou roznášecí schopností, která efektivně rozkládá váhu těla a uvolňuje tlaky na zatížených tkáních.
- Po obvodu jsou některé typy matrací Linet vyztuženy tužší pěnou. Tím je zajištěna stabilita pacienta a pohodlí při sezení na okraji lůžka. S matrací se zpevněnými okraji se také snadněji manipuluje, protože lépe drží tvar.



### POTAH LINTEX A ŽIVOTNOST MATRACE

- Na několika typech pasivních matrací Linet je použit speciální potah Lintex, jehož horní část tvoří oboustranně roztáhlý materiál Lintex a spodní část odolný materiál Porotex. Lintex dovoluje využít měkkosti pěn a jeho dostatečná pružnost také omezuje působení střížných a třecích sil. Spodní Porotex je přizpůsoben požadavkům na pevnost a klouzavost.
- Celá matrace včetně potahu je prostupná pro vzduch, čímž pomáhá snižovat vlhkost pokožky, významný faktor vzniku dekubitů.
- Lintex je rovněž voděodolný, protože je potažen speciální membránou gore-texového typu. Ta při zachování paropropustnosti brání průniku kapalin do jádra matrace. Voděodolnost dosahuje minimálně 2 000 mm vodního sloupce.
- Životnost a funkčnost je podpořena možností otočení matrací. Ne dochází k namáhání stejných míst a borcení jádra. Doporučený interval výměny matrace je cca 7 let dle zatížení a provozní náročnosti.

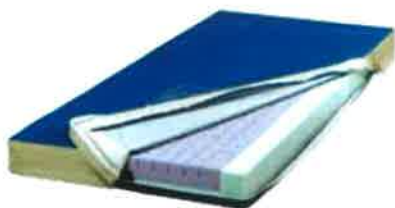


### HYGIENA A BEZPEČNOST

- Potahy Lintex jsou vyráběny technologií vysokofrekvenčního svařování, takže povrch matrace je snadno a účinně čistitelný. Jsou odstraněna riziková místa švů, kudy jinak mohou pronikat nečistoty do jádra matrace.
- Rovněž zip bývá často obtížně čistitelný, proto je na bocích matrací Linet použita krycí chlopeč, která chrání zip a matraci před pronikáním nečistot.
- Pro výrobu materiálu Lintex se používají přísady zabírající růstu bakterií a to včetně kmenů bakterií, jako je např. MRSA - Staphylococcus aureus rezistentní vůči antibiotikům.
- Potah je možné čistit běžnými desinfekčními činidly a prád při použití neutrálních detergentů. Pěnové jádro matrace lze dezinfikovat parou podle běžných postupů centrální sterilizace.
- Použité jsou výhradně materiály se sníženou hořlavostí. Parametry nehořlavosti jádra i potahu jsou ověřovány pomocí mezinárodních standardů.



## PREMA



- Preventivní vrstvená antidekubitní matrace vhodná pro pacienty s nízkým rizikem vzniku dekubitů.
- Prema je vyrobena ze studené polyuretanové pěny s potahem Lintex.
- Jádro matrace je rozděleno do tří zón podle tvaru prořezání. V oblasti pod hlavou a patami je vytvořen speciální tvar kostek s vysokou měkkostí. Ve střední části je profil prořezání upraven pro rovnoměrné rozložení váhy.
- Okraje matrace jsou vyztuženy tužší pěnou, takže stabilizují pacienta a zajišťují pohodlí při sezení na okraji lůžka.
- Riziko II, Norton 25–21, výška matrace 14 cm, hmotnost 8,2 kg.

*Speciální profily a nařezání jádra zvyšuje užitečné vlastnosti matrace a komfort pacienta*





Označení samostatné části	Název samostatné části	Označení přístroje	Název přístroje	Měrná jednotka	Počet jednotek
8	Nemocniční lůžka včetně matrací	8.6	Transportní lůžko - lůžko	ks	1

### Transportní lůžko – lůžko – 1ks

K převozu pacientů z iktového centra je nyní používán pouze jednoduchý transportní vozík. Transportní lůžko bude sloužit k transportu vážně nemocných pacientů na vyšetření, zejména radiologická (CT, MRI). Radiologická vyšetření se provádí v KNTB Zlín na oddělení zobrazovacích metod, které je součástí iktového centra, ale nenachází se v bezprostřední blízkosti neurologického oddělení.

### Přístroj musí splňovat následující parametry:

- velmi stabilní a jednoduše čistitelný sloupový podvozek lůžka
- hydraulický zdvih lůžka minimálně v rozsahu 60-90 cm
- dvoudílná ložná plocha nejlépe 195x65 cm
- možnost náklonu do Trendelenburgovy polohy min. 12° a Antitrendeleburgovy polohy min. 12°
- integrované sklopné postranice nepřesahující vnější obrys lůžka s ochranou proti nechtěnému spuštění
- kolečka s centrálním ovládáním brzd prům. min. 200 mm
- prostor na umístění tlakové lahve
- univerzální držáky na drobné příslušenství
- ochranná kolečka v rozích lůžka
- nosnost minimálně 200 kg
- matrace ze studené PUR pěny s voděodolným paropropustným antistatickým potahem a s integrovanými podložkami pro přesun pacienta
- rentgenovatelná celá ložná plocha pro C-rameno a s možností umístění RTG kazety pod ložnou plochou
- páté kolečko pro lepší manipulaci s lůžkem
- výsuvné řídicí madlo případně pevná transportní madla či jejich kombinace
- integrovaný sklopný infuzní stojan
- eurolišta po obou stranách lůžka
- polička na monitor
- držák papírové role.

**Stvrzuji svým podpisem, že mnou nabízený přístroj:**

**Obchodní a typový název přístroje: Sprint**

**Splňuje všechny výše specifikované parametry, funkce a výkony**

**Oprávněná osoba za uchazeče jednat:**

Titul, jméno, příjmení: Jana Doubravová

Funkce: jednatel

Datum: 26.11.2013

Podpis: .....



### Technický popis: *(vyplní uchazeč)*

- *Technický popis nabízeného přístroje. Uchazeč doloží ke každému nabízenému přístroji technický list – technický popis. Součástí technického listu musí být i kalkulace nabízené ceny za nabízený přístroj v členění na jednotlivé ceníkové položky uchazeče (uvedení všech dílčích položek, které tvoří součást nabízené jednotkové ceny přístroje, které uchazeč vede pod samostatnými ceníkovými cenami).*

### Lůžko Sprint

Univerzální stretcher Sprint je určen pro rychlý a bezpečný přesun pacienta. Sprint kromě toho umožňuje provést základní diagnostiku i ošetření pacienta v kritickém stavu, čímž vyhovuje náročným podmínkám urgentního příjmu.

Varianta pro úplné RTG vyšetřování

- \* hydraulické polohování ložné plochy pomocí oboustr. nožních pák
- \* kryt podvozku verze 2008
- \* 2dílná ložná plocha HPL 4 mm, rozm. 192x65 cm, s otvory pro zarážku na matraci
- \* zádový díl nastavitelný 0°-70° pomocí plynových pružin
- \* postranice sklápěné k hlavě pacienta
- \* výsuvné madlo oboustranně
- \* kolečka - 4x 200 mm UAP s plast. krytem + 5.kolečko 150 mm aretovatelné,  
- centrálně bržděná, jedno kolečko aretovatelné do přímého směru
- \* ochranné prvky  
- 4 ochranná kolečka v rozích, podélné ochranné lišty
- \* úchyty pro příslušenství  
- 4x na infuzní stojan, 4x na další přísl. v rozích lůžka  
- nerezová lišta oboustranně  
- 1xIV stojan teleskopický  
- 8 háčků pod ložnou plochou
- \* povrch. úprava - lakováno prášk. polyester. barvami  
- odstín RAL 9006

nosnost 230 kg

polička na monitor, umístění do pouzder na hrazdu u nožního čela

držák role papíru

matrace SPRINT Plus

jádro: H4038C (CH4038) + CM33 (RX33036), materiál YATEX

nehořlavé

potah šitý

- antibakteriální
- antistatický
- krytý zip
- paropropustný
- voděodolný

provedení matrace:

- přesuvné desky - PP DWV Natur 3 mm
- rozteč zarážek 500/850 mm, tolerance +/- 10 mm

- spodní strana se čtyřmi vymezovacími plastovými zarážkami
- uchycení zarážek k matraci pomocí vrutů
- zarážky na vnitřní straně potahu podloženy plachtovinou

Stretcher Sprint umožňuje pacienta okamžitě a kvalitně ošetřit. Diagnostiku ulehčuje zejména možnost rentgenování přímo na stretcheru.



### RTG VYŠETŘENÍ

- Díky možnosti rentgenovat pacienta přímo na stretcheru se zkracuje doba nutná k ošetření pacienta v kritickém stavu. Sprint ve variantě pro RTG vyšetření je vybaven držákem rentgenové kazety, který lze umístit buď pod zádový díl, nebo posouvat pod celou ložnou plochu.
- Ložná plocha je vyrobena z materiálu transparentního pro RTG paprsky.
- Držák rentgenové kazety lze vysunout na oboustranách stretcheru, bez nutnosti náklonu zádového dílu.



Řístenovou kazetu lze upevnit do držáku pod zádový dílem.



Držák rentgenové kazety lze posouvat pod celou ložnou plochou.



### ROZSAH VYŠETŘENÍ

- Při snímkování pomocí klasického pojízdného rentgenového přístroje je možné díky držáku rentgenové kazety využít celou délku ložné plochy stretcheru a snímkovat tak např. i hlavu pacienta.
- Při diagnostice pomocí C-ramene je u stretcheru Sprint dostupné tělo pacienta od krku po dolní část nohou.



Řístenové měřičky na ramě ložka usnadňují přesné sestavení kazety.



Možnost rentgenování pacienta přímo na stretcheru přispívá k urychlení diagnostiky.

### DIAGNOSTIKA C-RAMENEM

- C-rameno v Emergency se může využívat pro různé výkony, např. pro zavádění dočasné intrakardiální stimulace, při katetrizaci apod.
- Díky ložné ploše transparentní pro RTG paprsky je možné snadno vyšetřovat bez nutnosti další manipulace s pacientem.
- Sloupová konstrukce podvozku a snadné výškové nastavení ložné plochy usnadňují manipulaci s C-ramenem.



Sloupová konstrukce usnadňuje manipulaci při diagnostice s C-ramenem.



## ZÁKLADNÍ KONFIGURACE

- 2-dílná ložná plocha vyrobená z laminátu, nastavitelný zádový díl 0°–70°.
- Nastavitelná výška ložné plochy 58,5 – 90,5 cm.
- Sklopné postranice s plastovým madlem.
- 4 kolečka s průměrem 200 mm, centrálně bržděná.
- Potenciálové propojení.
- Ochranná rohová kolečka a ochranné lišty kolem celého obvodu stretcheru.
- Náklon do TR/ATR polohy, ukazatel náklonu TR/ATR.
- Integrovaný horizontální držák tlakové lahve s pojistným páskem.
- Odkládací plocha na podvozku.
- 4 uchytí pro infuzní stojan a 4 pro další příslušenství, 4 držáky pro drenážní sáčky, uchytí pro upínací pásy.

## VOLITELNÉ VLASTNOSTI

- 5. kolečko, aterovatelné do přímého směru, usnadňující manipulaci se stretcherem.
- Výsuvné řídicí madlo v hlavové nebo nožní části stretcheru.
- Sklopný teleskopický infuzní stojan se dvěma háčky (na stretcheru je možné umístit jeden v každém rohu).
- Standardizované nerezové lišty pro uchycení přístrojů, které je možné upevnit pod obě čela stretcheru.



Centrální 5. kolečko zajišťuje velmi snadnou ovladatelnost stretcheru



Teleskopický infuzní stojan lze sklopit pod úroveň ložné plochy

## MATRACE

Pro stretcher Sprint dodává společnost Linet tři typy speciálních matrací. Použité materiály splňují vysoké nároky na odolnost a snadnou údržbu.

### **Sprint Standard**

Tloušťka 6 cm. Antistatický potah je omyvatelný a pratelný, zip potahu je chráněn krytem. Vyplň matrace tvoří studená pěna se sníženou hořlavostí.

### **Sprint Plus**

Tloušťka 6 cm. Antistatický potah je omyvatelný a pratelný. Součástí matrace jsou speciální podložky usnadňující přesun pacienta, vyplň matrace tvoří studená pěna se sníženou hořlavostí.

### **Sprint Comfort**

Tloušťka 10 cm. Antistatický potah je omyvatelný a pratelný. Jádrem je pro větší pohodlí pacienta na lůžku tvořené kombinací studených pěn a měkké visko-elastické pěny se sníženou hořlavostí.



Matrace Sprint Plus má integrované podložky pro snadný přesun pacienta na lůžko

## TECHNICKÉ PARAMETRY

Vnější rozměry	75,5 x 205 cm
Rozměry ložné plochy	65 x 192 cm
Výška postranic nad ložnou plochou	40 cm
Délka postranic	140 mm
Výškové nastavení ložné plochy	58,5 – 90,5 cm
Úhel náklonu zádového dílu	0° – 70°
Úhel náklonu TR/ATR	12° / 12°
Průměr koleček	200 mm
Nosnost	460 kg



**Nabídková cena: (vyplní uchazeč)**

Označení samostatné části	Název samostatné části	Označení přístroje	Název přístroje	Obchodní a typový název přístroje	Počet kusů	Nabídková cena za jednotku (bez DPH v Kč)	Nabídková cena celkem za dodávané přístroje (bez DPH v Kč)	Nabídková cena celkem za samostatnou část (včetně DPH v Kč)
8	Nemocniční lůžka včetně matrací	8.1	Lůžko resuscitační vybavené - lůžko	Multicare	1	97 400,00	97 400,00	637 547,50
		8.2	Lůžko resuscitační vybavené - matrace	Virtuoso	1	66 500,00	66 500,00	
		8.3	Lůžko JIP vybavené - lůžko č. 1	Eleganza 3XC	1	140 000,00	140 000,00	
		8.4	Lůžko JIP vybavené - lůžko č. 2	Eleganza smart	4	36 000,00	144 000,00	
		8.5	Lůžko JIP vybavené - matrace	Prema	5	2 990,00	14 950,00	
		8.6	Transportní lůžko - lůžko	Sprint	1	87 000,00	87 000,00	

*Fotografie a obrázky použité v technických listech jsou pouze ilustrativní a mohou se lišit od konkrétní konfigurace nabízeného zařízení.*

## Předávací protokol

<b>Dodavatel</b> IČ DIČ Adresa tel: email:	<b>Odběratel</b> <b>Nemocnice Vyškov, příspěvková organizace</b> se sídlem Purkyňova 36, 68201 Vyškov zapsaná v obchodním rejstříku, vedeném Krajským soudem v Brně, oddíl Pr vložka 1258 zastoupená ing. Věrou Seidlovou – ředitelkou nemocnice Vyškov, příspěvková organizace IČ: 00839205 DIČ: CZ00839205 Telefon: 517 315 100 E-mail: seidlova@nemvy.cz
<b>Smlouva/objednávka č.:</b>  <b>Faktura č.:</b>  <b>Datum vystavení předávacího protokolu:</b>	<b>Místo určení:</b> <b>Nemocnice Vyškov, příspěvková organizace</b> se sídlem Purkyňova 36, 68201 Vyškov <b>Oddělení Neurologie a ostatní oddělení zahrnutá pod IKTOVÉ centrum</b>

Dodavatel potvrzuje, že zboží, tak jak je uvedeno níže, bylo dodáno a nainstalováno v souladu s Kupní smlouvou č. XY

Zboží – XY

Označení zboží v rozpočtu projektu (kód + název)	Označení zboží v kupní smlouvě a na faktuře	Typ přístroje, výrobce

Dodané výrobky a příslušenství:

Příslušenství - obecný název	Příslušenství - typ	Výrobní číslo	Výrobce	Počet	Cena/kus s DPH

Servis zdravotnického prostředku dle zákona č. 123/2000 Sb. je garantován po dobu XX měsíců, firmou XXX.

Zaškolení personálu se zacházením se zdravotnickými prostředky proběhlo dle zákona č. 123/2000 Sb. a bylo bezplatné.

Zboží předal:

datum:

podpis:

Zboží převzal:

datum:

podpis: