

Pohořelice -okružní křižovatka

Kontaktní osoba: Ing.Stanislav Masařík
Čís. zakázky:
Firma: HBH Projekt, spol. s r.o. Brno
Číslo zákazníka:

Datum: 26.09.2019
Zpracovatel: Ing. Stanislav Masařík



HBH Projekt, spol. s r.o.

Kabátníkova 5
602 00 Brno

Zpracovatel Ing. Stanislav Masařík
Telefon 549123424, 605273454
Fax 549123456
e-mail s.masarik@hbh.cz

Obsah

Pohořelice -okružní křižovatka	
Titulní strana projektu	1
Obsah	2
Pohořelice	
Renderování nepravými barvami	3
Venkovní plochy	
Okružní křižovatka	
Plocha 1	
Isolinie (E)	4
Vyhodnocovací pole silnice	
Isolinie (L)	5
přechod Sportovní ul. směr do OK	
Shrnutí	6
přechod Sportovní ul. směr z OK	
Shrnutí	7

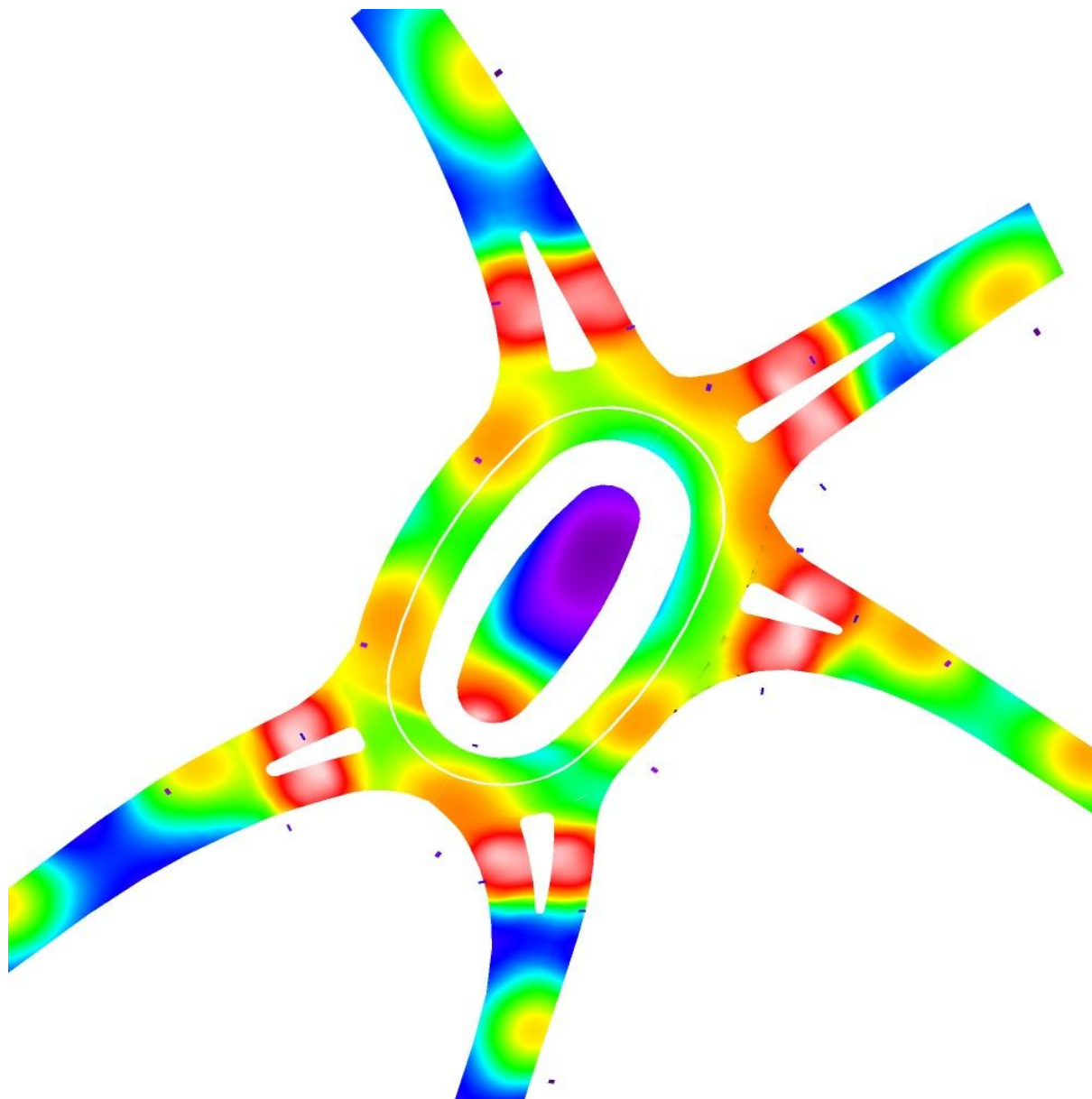


HBH Projekt, spol. s r.o.

Kabátníková 5
602 00 Brno

Zpracovatel Ing. Stanislav Masařík
Telefon 549123424, 605273454
Fax 549123456
e-mail s.masarik@hbh.cz

Pohořelice / Renderování nepravými barvami



0 0.25 0.50 0.75 1 1.50 2 4 8 cd/m²

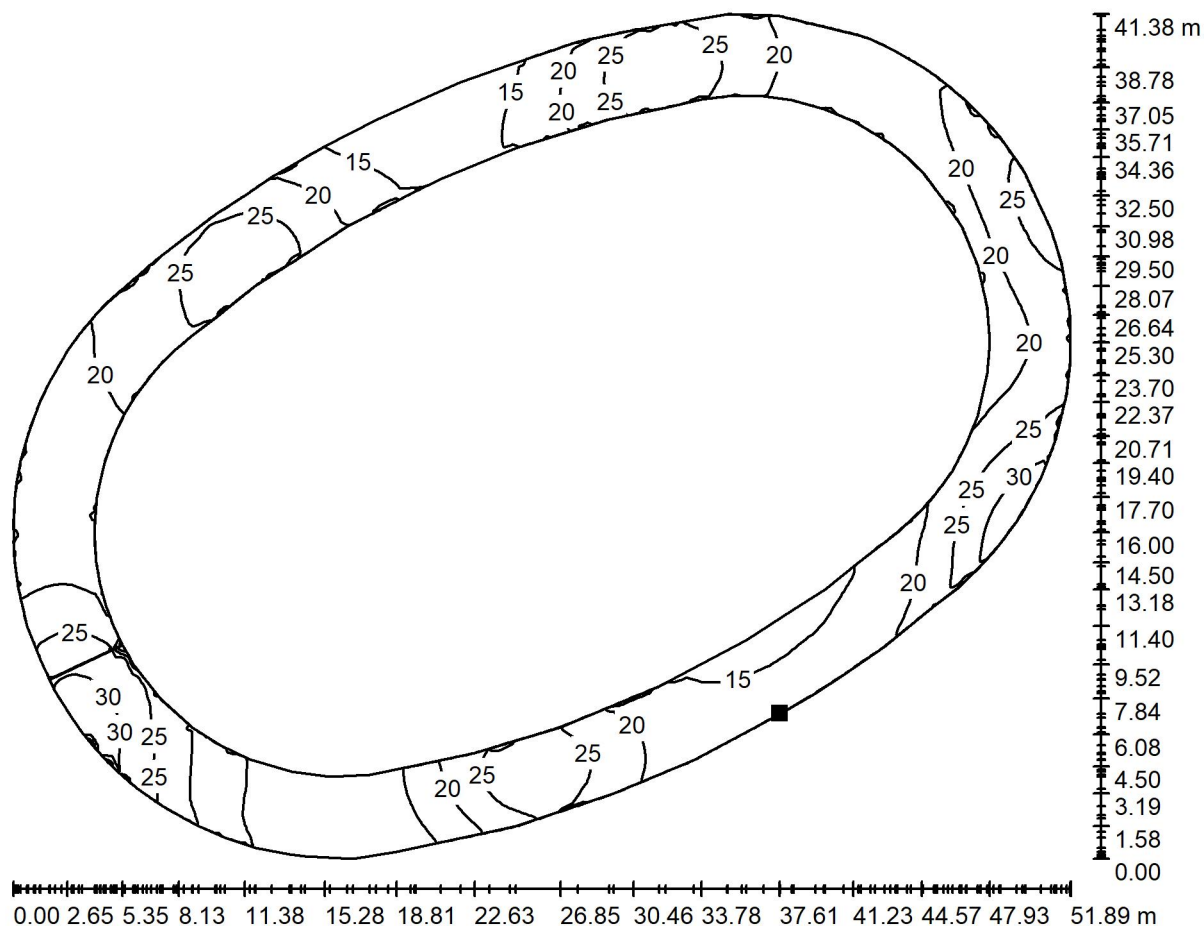


HBH Projekt, spol. s r.o.

Kabátníková 5
602 00 Brno

Zpracovatel Ing. Stanislav Masařík
Telefon 549123424, 605273454
Fax 549123456
e-mail s.masarik@hbh.cz

Pohořelice / Okružní křižovatka / Plocha 1 / Isolinie (E)



Hodnoty v Lux, Měřítko 1 : 371

Poloha plochy ve venkovní scéně:
Označený bod:
(135.947 m, 246.407 m, 0.000 m)



Rastr: 128 x 128 Body

E_m [lx]
20

E_{min} [lx]
11

E_{max} [lx]
34

E_{min} / E_m
0.527

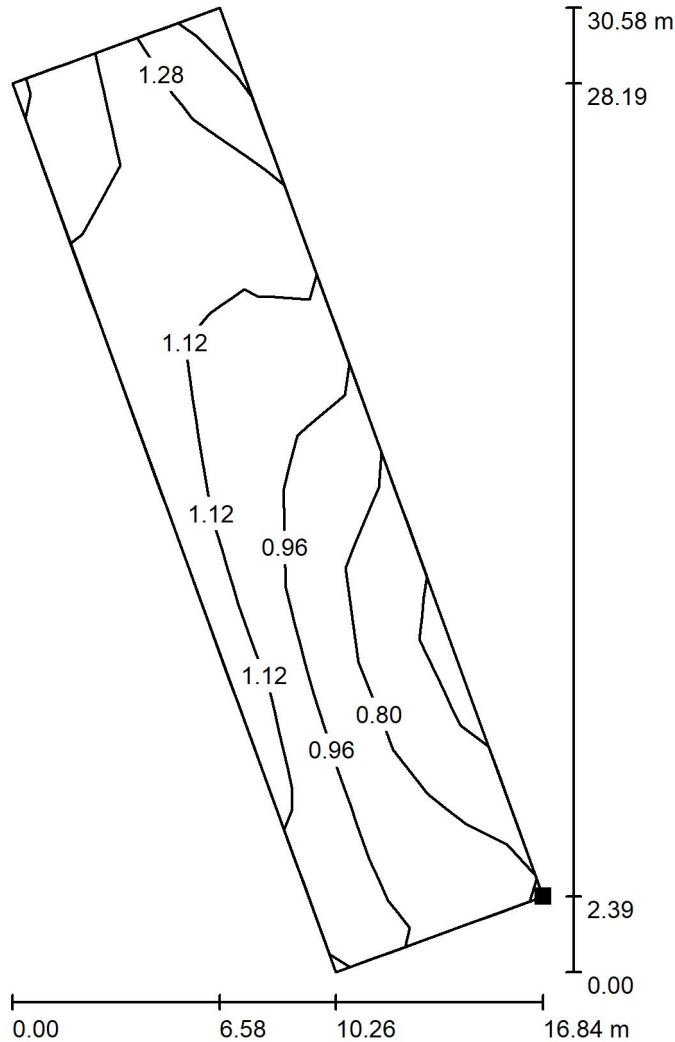
E_{min} / E_{max}
0.318



HBH Projekt, spol. s r.o.
 Kabátčíkova 5
 602 00 Brno

Zpracovatel Ing. Stanislav Masařík
 Telefon 549123424, 605273454
 Fax 549123456
 e-mail s.masarik@hbh.cz

Pohořelice / Vyhodnocovací pole silnice / Isolinie (L)



Hodnoty v Candela/m², Měřítko 1 : 240

Poloha plochy ve venkovní scéně:
 Označený bod:
 (180.586 m, 164.670 m, 0.000 m)



Rastr: 10 x 3 Body
 Pozice pozorovatele: (197.818 m, 107.091 m, 1.500 m)
 Směr pohledu: 110.0 °
 Povrch: R3, q0: 0.070

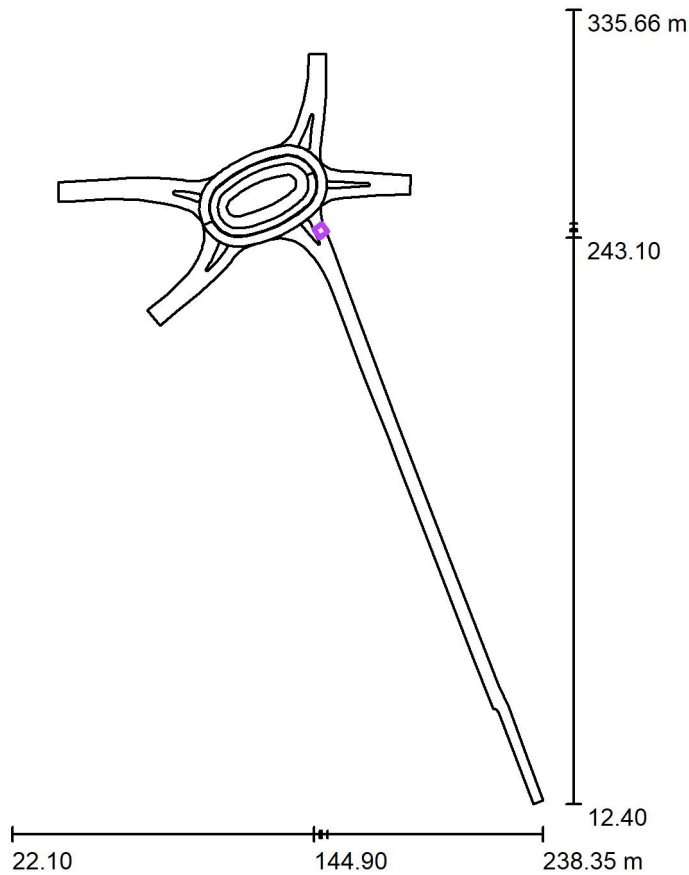
L_m [cd/m ²]	U0	UI	L_v [cd/m ²]
1.01	0.63	0.69	0.05



HBH Projekt, spol. s r.o.
 Kabátníkova 5
 602 00 Brno

Zpracovatel Ing. Stanislav Masařík
 Telefon 549123424, 605273454
 Fax 549123456
 e-mail s.masarik@hbh.cz

Pohořelice / přechod Sportovní ul. směr do OK / Shrnutí



Měřítko 1 : 3082

Pozice: (147.700 m, 245.900 m, 0.000 m)
 Velikost: (4.000 m, 4.000 m)
 Rotace: (0.0°, 0.0°, -53.6°)
 Typ: Běžný, Rastr: 3 x 6 Body

Přehled výsledků

Č.	Typ	E_m [lx]	E_{min} [lx]	E_{max} [lx]	E_{min} / E_m	E_{min} / E_{max}	$E_{h\ m} / E_m$	V [m]	Kamera
1	horizontální	78	61	98	0.78	0.62	/	0.000	/
2	vertikální, 0.0°	40	4.91	70	0.12	0.07	1.97	1.000	/

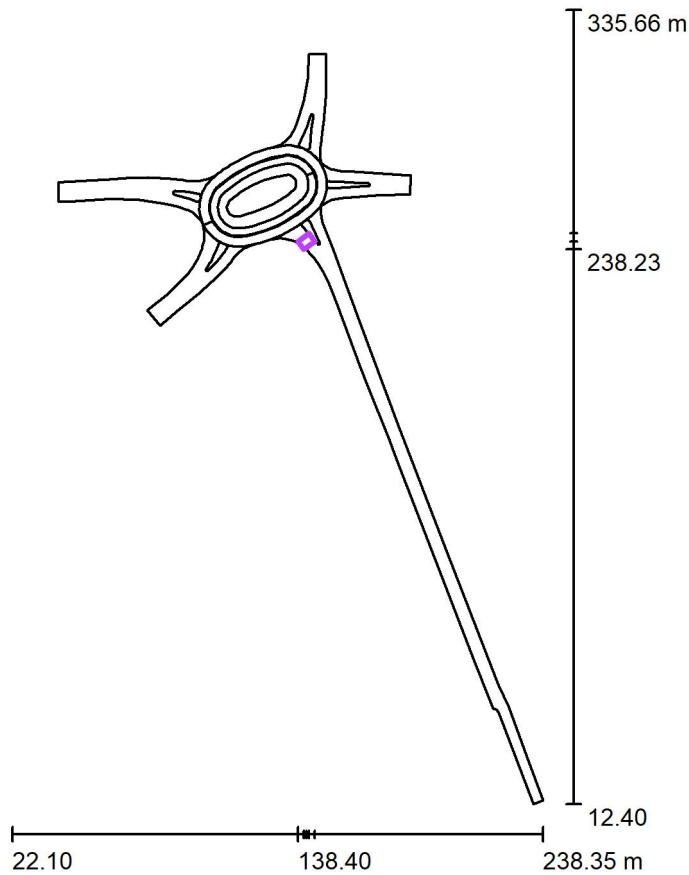
$E_{h\ m} / E_m$ = Poměr mezi střední horizontální a vertikální intenzitou osvětlení, V = Výška měření



HBH Projekt, spol. s r.o.
Kabátníkova 5
602 00 Brno

Zpracovatel Ing. Stanislav Masařík
Telefon 549123424, 605273454
Fax 549123456
e-mail s.masarik@hbh.cz

Pohořelice / přechod Sportovní ul. směr z OK / Shrnutí



Měřítko 1 : 3082

Pozice: (141.800 m, 241.475 m, 0.000 m)
Velikost: (4.000 m, 5.500 m)
Rotace: (0.0°, 0.0°, -53.6°)
Typ: Běžný, Rastr: 3 x 6 Body

Přehled výsledků

Č.	Typ	E_m [lx]	E_{min} [lx]	E_{max} [lx]	E_{min} / E_m	E_{min} / E_{max}	$E_{h\ m} / E_m$	V [m]	Kamera
1	horizontální	83	62	97	0.74	0.64	/	0.000	/
2	vertikální, 0.0°	52	25	79	0.49	0.32	1.61	1.000	/

$E_{h\ m} / E_m$ = Poměr mezi střední horizontální a vertikální intenzitou osvětlení, V = Výška měření