
VYSVĚTLENÍ ZADÁVACÍ DOKUMENTACE Č. 2

K VEŘEJNÉ ZAKÁZCE

II/416 POHOŘELICE – OKRUŽNÍ KŘÍŽOVATKA

Dotaz k ZD č. 3:

V prostoru křižovatky se nachází velké množství sítí, z přiložených situačních výkresů je nelze dost dobře dohledat. Mohl by zadavatel poskytnout výkresy, kde bude přehledně zakresleno vedení sítí v prostoru křižovatky ?

Odpověď č. 3:

Veškeré umístění sítí je patrné z koordinační situace, popř. katastrální mapy. Přesná poloha sítí bude před zahájením prací vytyčena. Pro ocenění prací není další dokumentace potřeba.

Dotaz k ZD č. 4:

Objekty řady 400, které byly vyčleněny z této zakázky. V jaké fázi jsou práce na těchto objektech, byly již realizovány, nebo budou probíhat současně s předmětnou zakázkou ? Mohl by zadavatel poskytnout dokumentaci k těmto objektům, aby bylo možné zjistit rozsah vedení sítí v prostoru stavby a uvážit tak dopad jejich provádění cizími zhotoviteli na ostatní objekty stavby ?

Odpověď č. 4:

Přeložky sítí budou realizovány v souběhu s rekonstrukcí silnice. Zadavatel doplňuje dokumentaci o výkresy z DÚSP pro SO řady 400 (příloha 1).

Dotaz k ZD č. 5:

Ve smlouvě o dílo pro SÚS je termín pro dokončení a předání stavby do 7.12.2020, pokud má stavba započít v červenci, jak vyplývá ze zadání, doba výstavby stanovená v harmonogramu, tedy 7 měsíců, uplyne až na konci ledna. Jelikož se dá předpokládat zimní technologická přestávka, uplyne doba výstavby (7 měsíců) až na jaře 2021. Tedy reálné dokončení duben/květen. Předpokládáme, že stavba by neměla být rozpracována v nedokončeném stavu přes zimu. Může zadavatel prosím upravit smlouvu o dílo, tak aby odpovídala výše popsané reálné situaci ?

Odpověď č. 5:

Platí návrh SoD, termín dokončení stavby je 7.12. Účastník musí předložit HMG s plněním dle návrhu SoD.

Dotaz k ZD č. 6:

Dle požadavku investora mají být dna kanalizačních šachet vyložena plastem. Mohl by zadavatel konkrétněji specifikovat, v jakém rozsahu má být dno obloženo? Zda má být plastový jen žlábek, nebo má být plastem opevněna i šikmina podél něj nebo případně i část stěn?

Odpověď č. 6:

Účastník ocení dle soupisu prací a technické zprávy.

Dotaz k ZD č. 7:

Ve smlouvě o dílo pro SÚS i město Pohořelice je požadavek na vyhotovení geometrického plánu pro účely rozdělení pozemků. Pro ocenění této položky je však nutno mít k dispozici záborový elaborát (počet pozemků k rozdělení a velikosti ploch), který chybí. Může zadavatel doplnit ?

Strana 2 (celkem 4)

Odpověď č. 7:

Zadavatel doplňuje zadávací dokumentaci o záborový elaborát z dokumentace DÚSP (příloha 2).

Dotaz k ZD č. 8:

V Zásadách organizace výstavby je uvedeno, že v rámci přípravy staveniště proběhne kácení stromů a keřů v období vegetačního klidu. Vzhledem k tomu, že stavba má začít v červenci a období vegetačního klidu již skončilo, se proto ptáme, zda již kácení proběhlo? Jakým způsobem bude postupováno v případě, že kácení neproběhlo? Bude zadavatel žádat o nějakou formu výjimky, aby bylo možno kácet v létě?

Odpověď č. 8:

Dle sdělení města Pohořelice bude na kácení mimo období vegetačního klidu udělena výjimka.

Dotaz k ZD č. 9:

Soupis prací, potažmo PD opomíjí přechodové a snížené obruby, respektive v projektu jsou zakresleny, ale nikde není udávané množství. Může zadavatel doplnit?

Odpověď č. 9:

Zadavatel nebude rozpis typů obrub doplňovat, je patrné ze zadávací dokumentace.

Dotaz k ZD č. 10:

V SO 301 se mají některé trasy kanalizace rušit, v soupisu je položka pro odstranění potrubí, postrádáme však položku pro vybourání šachet, můžete doplnit?

Odpověď č. 10:

Vybourání šachet proběhne v rámci bourání potrubí, oceňte dle soupisu prací (dle délky potrubí).

Dotaz k ZD č. 11:

SO 301 pol. 15 „Vybourání potrubí DN do 300 mm kanalizační“ může zadavatel specifikovat materiál vybouřovaného potrubí? Pro správné ocenění je to nezbytné.

Odpověď č. 11:

Pro účely nacenění uvažujte materiál ŽB.

Dotaz k ZD č. 12:

SO 302 dle TZ má stávající potrubí vzhledem k malé světlosti zůstat v zemi, v soupisu prací je však jeho odstranění (pol. 13 „vybourání potrubí DN do 100mm“ v délce 57 m). Můžete vysvětlit?

Odpověď č. 12:

Oceňte dle soupisu prací.

Dotaz k ZD č. 13:

SO 303 pol. 9 „Potrubí z trub plastových odpadních DN do 250mm“ projekt nespecifikuje kruhovou tuhost (SN), v soupisu prací je napsáno „SDR17“ což je parametr udávaný pro tlakové potrubí. Může zadavatel objasnit, případně doplnit?

Odpověď č. 13:

Tuhost bude stejná jako u ostatních přípojek – SN 12.

Strana 3 (celkem 4)

Dotaz k ZD č. 14:

SO 303 pol. 11 „šachty kanalizační z beton dílců na potrubí DN do 300mm“ dle technické zprávy má jít o úpravu 2 šachet, kdy má být osazena zákrytová deska bez otvoru. Ve výkrese 303_04 Šachta je však namalován i poklop, čím se tedy máme řídit?

Odpověď č. 14:

Platí TZ – bude osazena zákrytová deska bez otvoru, poklop nikoliv.

Dotaz k ZD č. 15:

SO 151 pol. 71 „Lapače střešních splavenin“ v PD není nikde specifikováno, jaké parametry mají mít dodávané lapače (rozměry, materiál), můžete doplnit?

Odpověď č. 15:

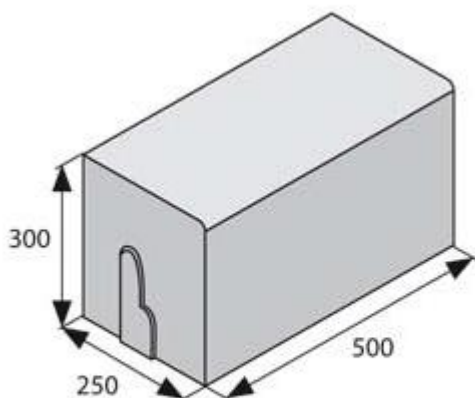
Lapače střešních splavenin uvažujte jako PP s odtokem Ø 110 mm.

Dotaz k ZD č. 16:

V objektech SO 101 a SO 102 je navržený „obrubník betonový zvětšený“ o rozměrech 250x300 mm. Dle našeho názoru se betonový obrubník takových rozměrů nevyrábí. Pokud je zadavatel jiného názoru, může nám uvést příkladem alespoň jednoho dodavatele? Případně může provést v projektu záměnu za jiný obrubník, například kamenný?

Odpověď č. 16:

Např. následující výrobek, účastník může použít i jiného výrobce:



BEST obrubník KERBO
300x500x250mm přírodní

CLOSE X

Dotaz k ZD č. 17:

Ve vzorovém výkrese šachet (například 301_05_Sachta) je u poklopů napsáno zat. D samonivelační, logo správce. Mají být tedy všechny poklopy samonivelační s logem správce? Ptáme se proto, že v TZ tento požadavek není.

Odpověď č. 17:

Budou osazeny klasické kanalizační šachty se samonivelačním poklopem, logo správce zadavatel nutně nepožaduje.

Zadavatel doplňuje text zadávací dokumentace v odst. XV. DALŠÍ PODMÍNKY

Není-li to odůvodněno předmětem veřejné zakázky, zadavatel nesmí zvýhodnit nebo znevýhodnit určité dodavatele nebo výrobky tím, že technické podmínky stanoví prostřednictvím přímého nebo nepřímého odkazu na a) určité dodavatele nebo výrobky, nebo b) patenty na vynálezy, užité vzory, průmyslové vzory, ochranné známky nebo označení původu.

Odkaz podle písm. a) nebo b) může zadavatel použít, pokud stanovení technických podmínek podle odstavce 1 nemůže být dostatečně přesné nebo srozumitelné. V případě, že zadávací podmínky obsahu takového odkazu zadavatel umožňuje nabídnout rovnocenné řešení.

Vzhledem k výše uvedenému zadavatel mění lhůtu k podání nabídek dle textu čl. XI. PODÁNÍ NABÍDKY

Lhůta 29. 5. 2020 do 09:00 hod.

V Brně, dne 13.5.2020

Mgr. Martina Krivánková
vedoucí právního oddělení

Příloha 1: výkresy pro SO 400

Příloha 2: záborový elaborát