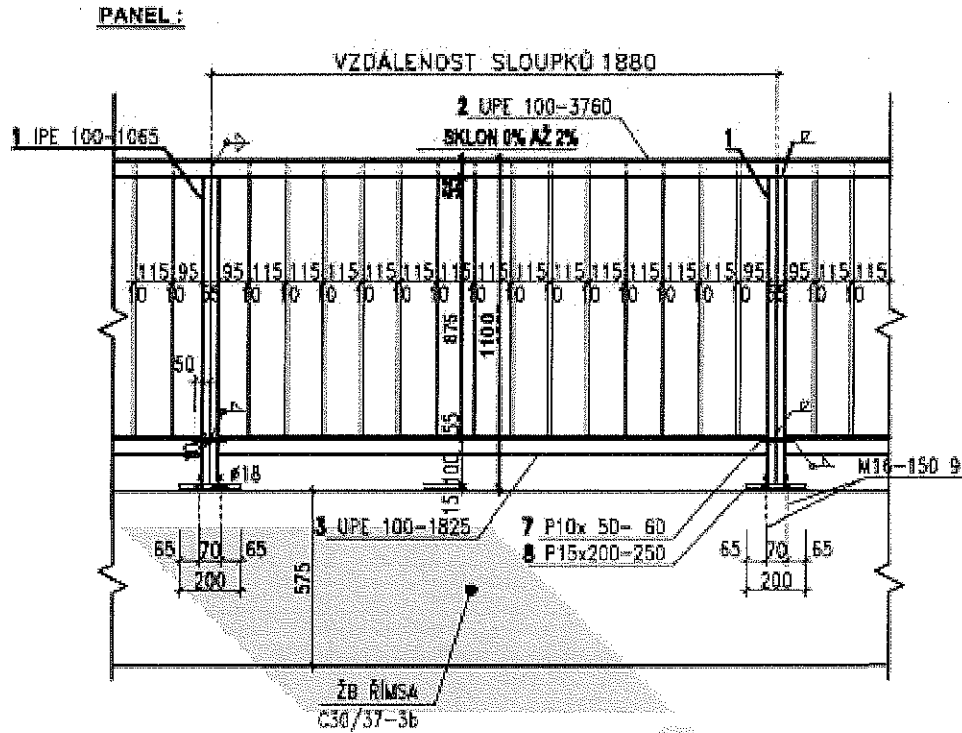
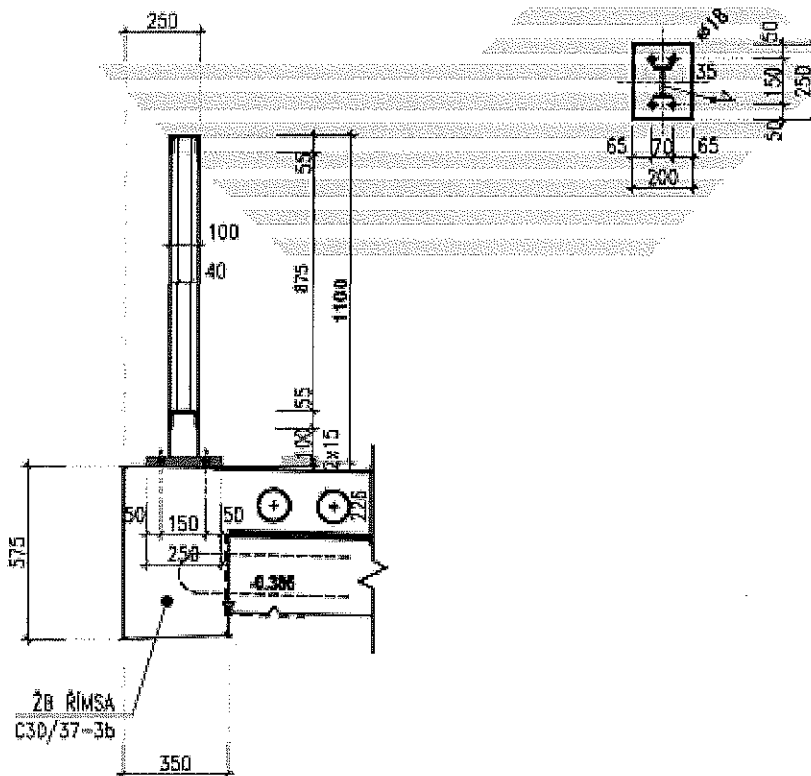


PŘÍLOHY:



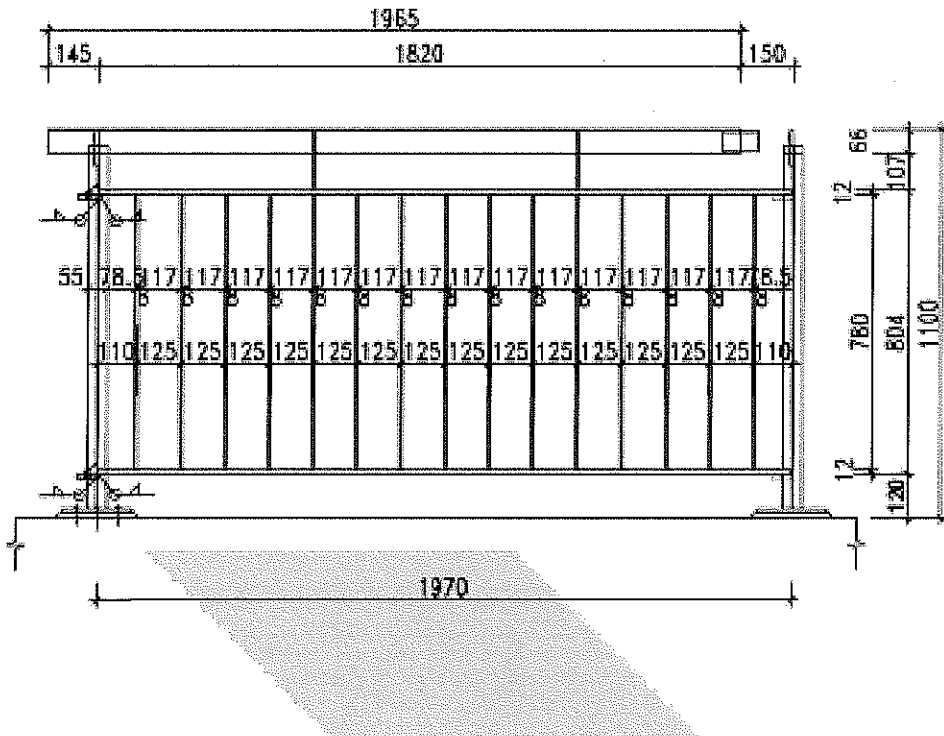
REZ:

DETAIL PATNÍ DESKY :



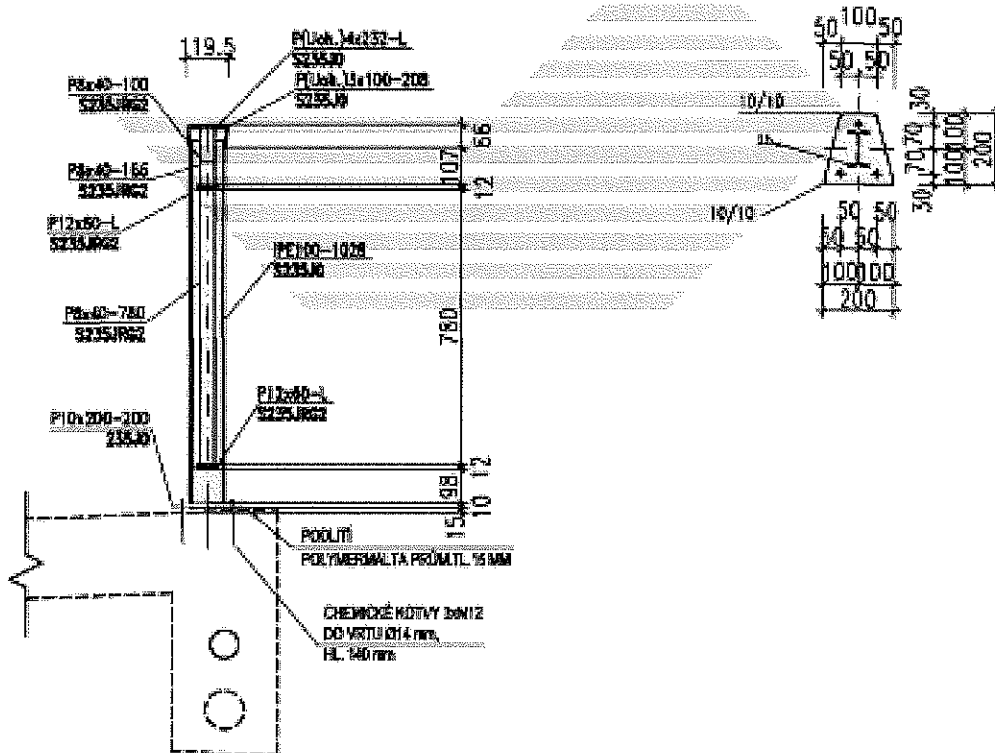
Obrázek P1 - Příklad konstrukce ocelového mostního (ochranného) zábradlí z otevřených profilů s jedním podélným výplňovým prutem

PANEL :



ŘEZ:

DETAIL PATNÍ DESKY :



Obrázek P2 - Příklad konstrukce ocelového mostního (ochranného) zábradlí z otevřených profilů se dvěma podélnými výplňovými pruty