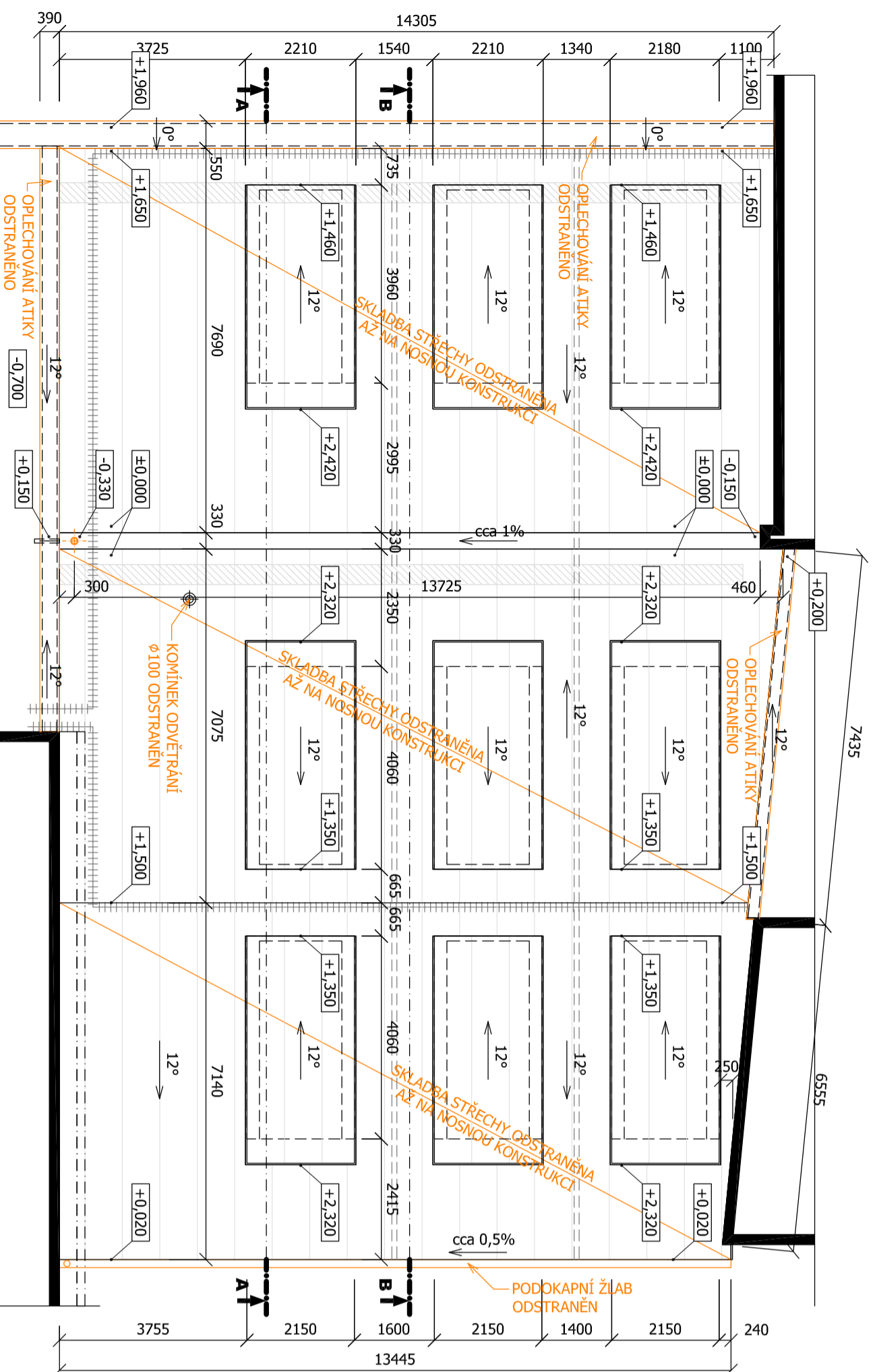
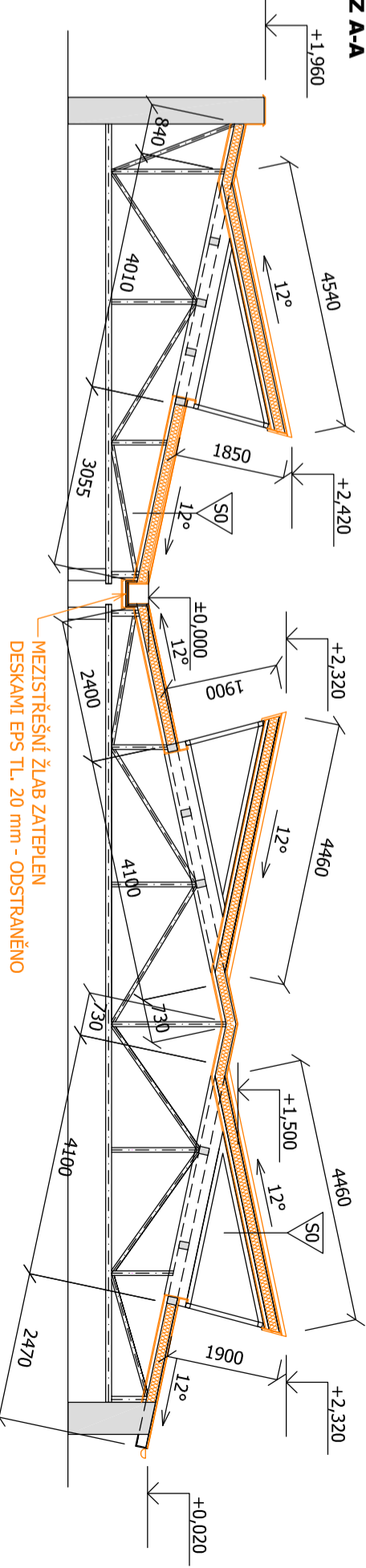


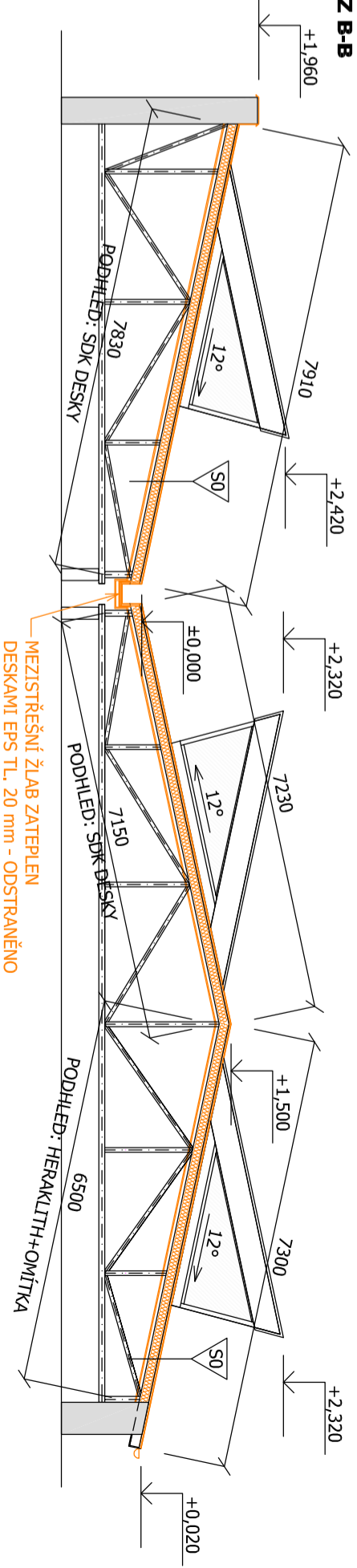
# PŮDORYS STŘECHY - STÁVAJÍCÍ STAV (M 1:100)



**REZ A-A**



**REZ B-B**



## LEGENDA SKLADĚB

- HLAVNÍ STŘECHA, VIKÝŘE**
- PLECHOVÁ KRYTINA HLADKÁ Z HLINÍKOVÉHO PLECHU - KOMPLETNĚ ODSTRANĚNO
  - PRKĚNNÉ BEDNĚNÍ CCA TL. 24 mm - VILKÁ NEBO DEGRADOVANÁ PRKNA ODSTRANĚNO
  - PE FOLIE (V ČÁSTI STŘECHY) - ODSTRANĚNO
  - TEPELNÁ IZOLACE Z MINERÁLNÍ PŮSTI TL. 160 mm - ODSTRANĚNO; VLOŽENÁ MEZI DŘEVĚNÉ NOSNÉ PRVKY - VYSOKÁ VLHKOST A HNILOBA DŘEVĚNÝCH PRVKŮ
  - PE FOLIE (PAROZÁBRANA) - ODSTRANĚNO
- PODHLÉD VE DOU VARIANTÁCH - KOMPLETNĚ ODSTRANĚNO:
- a. SOK DESKY TL. 12,5 mm PROVEDENÉ NA SYSTÉMOVÉM KOVOVÉM ROŠTU
  - b. DESKY HERAKLITH TL. 40 mm + OMÍTKA TL. 20 mm

## LEGENDA MATERIÁLŮ

- STÁVAJÍCÍ KONSTRUKCE
- BOURANÉ KONSTRUKCE
- A PRVKY STŘECHY
- PLECHOVÁ KRYTINA HLADKÁ
- SPOJOVANÁ NA DRÁŽKY
- STÁVAJÍCÍ HRKOMOSNOD - BUDE ZACHOVÁN A NOVĚ PŘELOŽEN
- STÁVAJÍCÍ ZAVĚŠENÝ KRUHOVÝ ROZVOD VZT - DEMONTOVAN, VYČISTĚN A ZPĚTNĚ OSAZEN

## POZNÁMKA

1. V RÁMCI BOURACÍCH PRACÍ BUDE KOMPLETNĚ Z CELÉ PLOCHY STŘECHY ODSTRANĚNA STÁVAJÍCÍ KRYTINA Z HLINÍKOVÉHO PLECHU VČ. PŘÍPADNÝCH PODKLADNÍCH VRSTEV (FOLIE, LEPENKA, AROD.).
2. DĚLE BUDOU KOMPLETNĚ ODSTRANĚNY VEŠKERÉ KLEMPŘSKÉ PRVKY.
3. PRKĚNNÉ BEDNĚNÍ BUDE ZKONTROLOVÁNO. POŠKOZENÁ NEBO VILKÁ PRKNA BUDOU NAHRÁZENA.
4. KOMPLETNĚ BUDE ODSTRANĚN PODHLÉD V INTERIERU Z SDK DESK VČ. SYSTÉMOVÉHO NOSNÉHO ROŠTU A PODHLÉD Z DESK HERAKLITH S VRSTVOU VNITŘNÍ OMÍTKY.
5. BUDE KOMPLETNĚ ODSTRANĚNA PAROTĚSNÁ PE FOLIE, TEPELNÁ IZOLACE Z MINERÁLNÍ PŮSTI A ODSTRANĚNA BUDE TAKÉ PŘÍPADNÁ PE FOLIE POD BEDNĚNÍM STŘECHY.
6. PO DEMONTÁŽI VNITŘNÍCH VRSTEV BUDE PROVEDENA DŮKLADNÁ KONTROLA NOSNÉ KONSTRUKCE (SONDAMI NEMOHLA BYT PROVĚŘENA CELÁ NOSNÁ KONSTRUKCE. BYLA OBJEVĚNA HNILOBA NĚKTERÝCH NOSNÝCH PRVKŮ).
7. STÁVAJÍCÍ HRKOMOSNOD BUDE DOČASNĚ DEMONTOVÁN A ZPĚTNĚ OSAZEN.
8. V INTERIERU BUDE NUTNĚ DOČASNĚ DEMONTOVÁT ZÁVĚSNÁ SVĚTLA A ROZVODOVÝ VZT VEDENÉ POD STŘECHOU. NA OBJEKTU BYLO DNE 30.06.2016 PROJEKTANTEM PROVEDENO ZAMĚŘENÍ SKUTEČNÉHO STAVU STŘECHY.
9. ZA PŘÍTOMNOSTI PROJEKTANTA BYLI DNE 01.03.2016 PROVEDEN Z INTERIERU TŘI DESTRUKTIVNÍ SONDY DO SKLADBY - POPS STAVU VIZ SAMOSTA TNÁ ZPRÁVA. Z DŮVODU ZAVJSTĚNÍ VODOTĚSNOSTI NEBYLY PROVÁDĚNY ZASAHY DO KRYTINY Z EXTERIERU.
11. PRO JEDNODUCHOST JE POUŽIT LOKÁLNÍ VÝŠKOVÝ SYSTÉM: ±0,000 JE STANOVĚNA V ÚZLABÍ STÁVAJÍCÍ STŘECHY, KTERÉ JE CCA 3,70 m NAD OKOLNÍM UPRAVENÝM TERÉNEM

**REKONSTRUKCE HAVARIJNÍHO STAVU  
STŘECHY ŠKOLNÍ JIDELNY  
GYMNÁZIA BRNO, KŘENOVÁ, P.O.**

Gymnázium Brno, Křenová, příspěvková organizace  
IČ: 005 58 991  
adresa: Křenová 304/36, 602 00, Brno

**DPETŘIČEK**  
Ing. Tomáš Peřtřek, Ph.D.  
autobuře: Čovřt. č.: 1005781  
adresa: Dolní Dubřany 153, 671 73

**PŮDORYS STŘECHY - STÁVAJÍCÍ**  
PROJEKTOVÁ DOKUMENTACE PRO PROVÁDĚNÍ STAVBY

VÝKRES	PŮDORYS STŘECHY - STÁVAJÍCÍ	ČV.	D-1.1.02
STUPEŇ	PROJEKTOVÁ DOKUMENTACE PRO PROVÁDĚNÍ STAVBY	FORMÁT	2 A4
ČÁST	D.1.1 ARCHITKTONICKO-STAVEBNÍ ŘEŠENÍ	ČÍSLO	1 2 3 4 5 6 7 8 9 10
SDA		CELKOVÁ CENA	50,000 = lokální systém