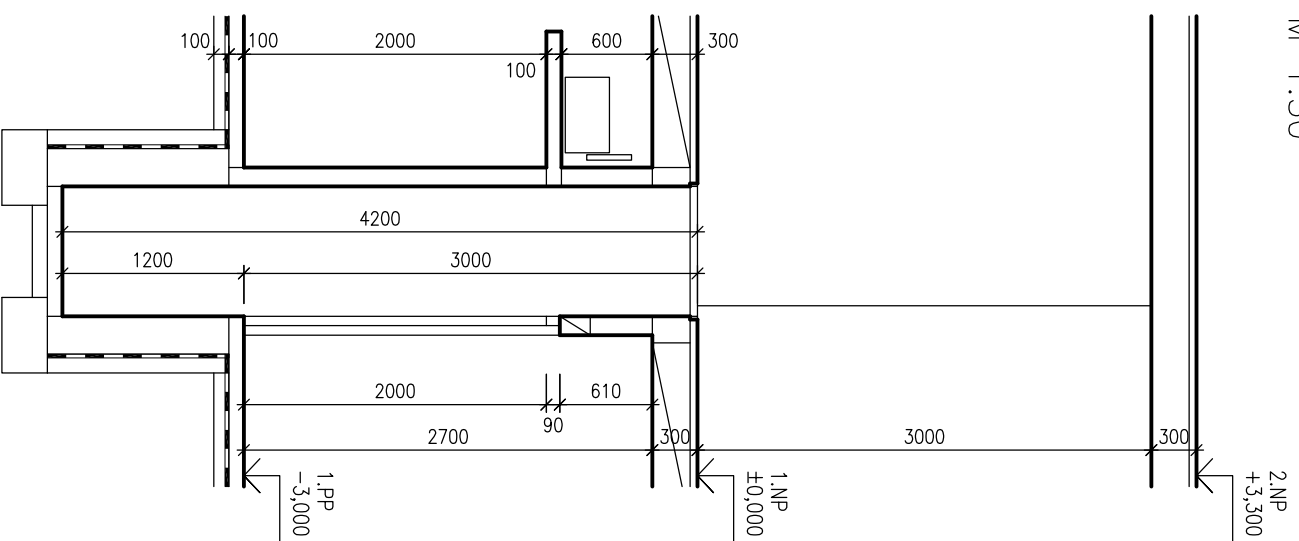


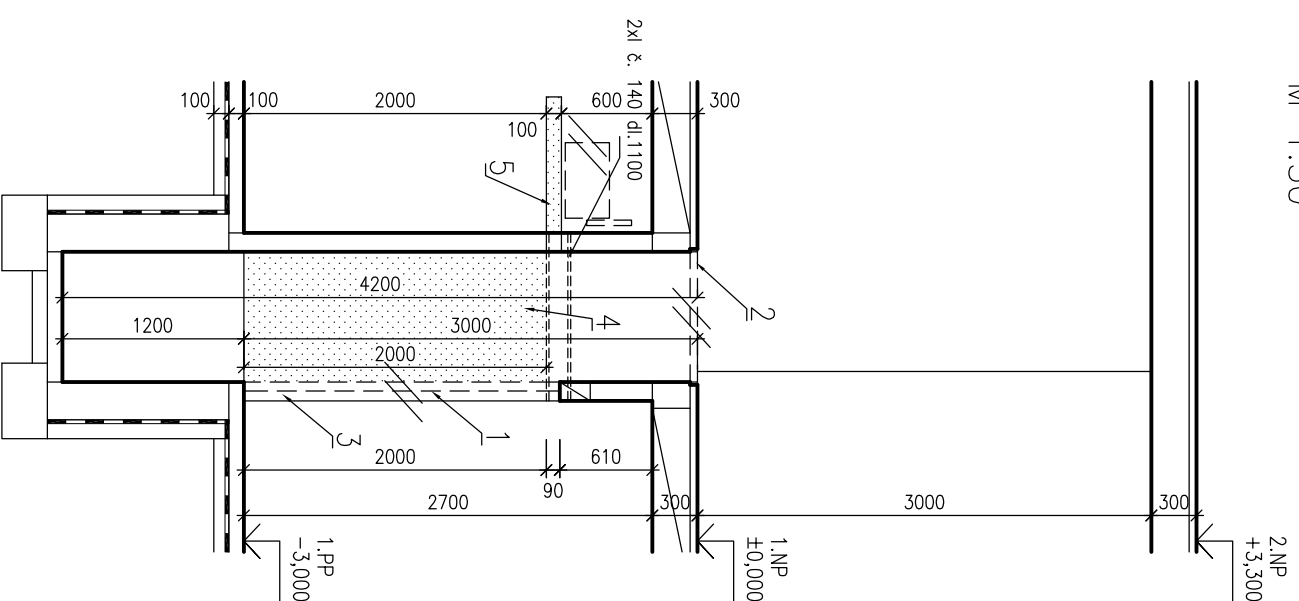
# STÁVAJÍCÍ STAV

M 1:50



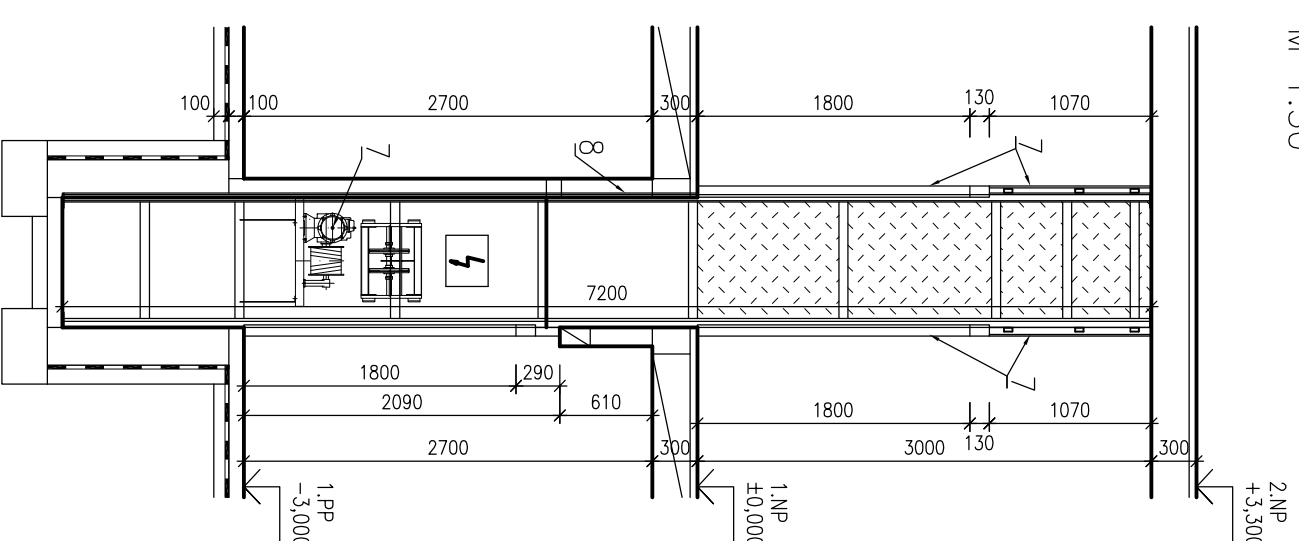
# BOURACÍ PRÁCE

M 1:50



# NOVÝ STAV

M 1:50



## ROZSAH BOURACÍCH PRACÍ:

- 1) VYBOURÁNÍ ŠACHETNÍCH DVEŘÍ VČ. ZARUBNÍ
- 2) KOMPLETNÍ DEMONTÁŽ STÁVAJÍCÍ VÝTAHOVÉ TECHNOLOGIE A VYBOURÁNÍ OCELOVÉHO POKLOPU VČ. OCELOVÉHO RÁMU
- 3) BUDE PROVEDENO UBOURÁNÍ CCA 50 MM Z LEVÉHO I PRAVÉHO OSTĚNÍ ŠACHETNÍHO OTVORU
- 4) VYBOURÁNÍ OTVORU VE STĚNĚ VÝTAHOVÉ ŠACHTY:
  - ZE STRANY VÝTAHOVÉ ŠACHTY BUDOU DO STĚNY VYSEKÁNY DRAŽKY A BUDE PROVEDENO OSAZENÍ OCELOVÉHO NOSNIKU I Č. 140 DL.1100, NA ZATVŘEŁÉ BETON. LOŽE C16/20 TL. MIN. 100MM. PO ŘÁDNĚM VYKLINOVÁNÍ OSAZENÉHO PŘEKLADU OCEL. KLINÝ VZHLEDEM K HORNÍMU ZDIVU SE STEJNÝ POSTUP OPAKUJE I ZE STRANY PŮVODNÍHO SKLADU PRO DRUHÝ OCEL. NOSNIK.
  - NÁSLEDNĚ BUDE VYBOURÁN OTVOR
  - OSTĚNÍ A NADPRAŽÍ NOVĚ VZNIKLÝCH OTVORŮ BUDE ZAPRAVENO A ZAOMITÁNO
- 5) KONZOLA VNĚŠJÍCÍ STÁVAJÍCÍ VÝTAHOVÝ STROJ BUDE PO DEMONTÁŽI STROJE ODŘEZÁNA

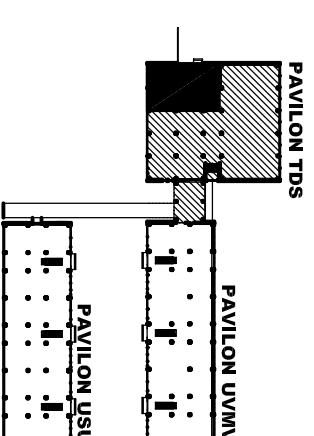
## ROZSAH NOVĚ NAVRHOVANÝCH PRACÍ:

- 7) MONTÁŽ NOVĚ VÝTAHOVÉ TECHNOLOGIE. OSAZENÍ OCELOVÉ KONSTRUKCE VÝTAHOVÉ ŠACHTY VČ. PORTÁLŮ S DVEŘMI. VÝTAHOVÁ ŠACHTA BUDE OPLÁŠTĚNÁ SÁDROVLÁKNITÝMI DESKAMI TL. 12,5 MM, KOTVENĚ DO SYSTĚMOVÝCH KOVOVÝCH PROFILŮ
- 8) Z DŮVODU MONTÁŽE NOSNÉ OCELOVÉ KONSTRUKCE VÝTAHOVÉ ŠACHTY BUDE NUTNĚ PROVĚST DRAŽKY (30MM NA HLOUBKU, 60 MM NA ŠÍŘKU) V ZADNÍ STĚNĚ VÝTAHOVÉ ŠACHTY

## LEGENDA MATERIÁLŮ:

	STÁVAJÍCÍ KONSTRUKCE
	BOURANÉ KONSTRUKCE
	BOURANÉ KONSTRUKCE
	OPLÁŠTĚNÍ SÁDROVLÁKNITÝMI DESKAMI TL. 12,5 MM

TĚLOVÝCHOVNÝ A STRAVOVACÍ PAVILON TDS  
±0,000 = 1.NP (VSTUPNÍ HALA)



PROJEKTANT	ING. JAN KOZLIK		
VYPRACOVAL	PETR BARTOŠ		
INVESTOR	Taneční konzervatoř Brno, příspěvková organizace		DODAVKA A PROJEKCE STAVĚB Kounicova 67, 602 00 Brno
<b>OPRAVA NÁKLADNÍHO VÝTAHU</b>			
<b>NEJEDLÉHO 3</b>			
<b>BRNO - LESNÁ</b>			
ŘEZ 1-1' - STÁVAJÍCÍ STAV, BOURACÍ PRÁCE, NOVÝ STAV		MĚŘÍTKO	ČÍSLO VÝKRESU
		1:50	<b>06</b>