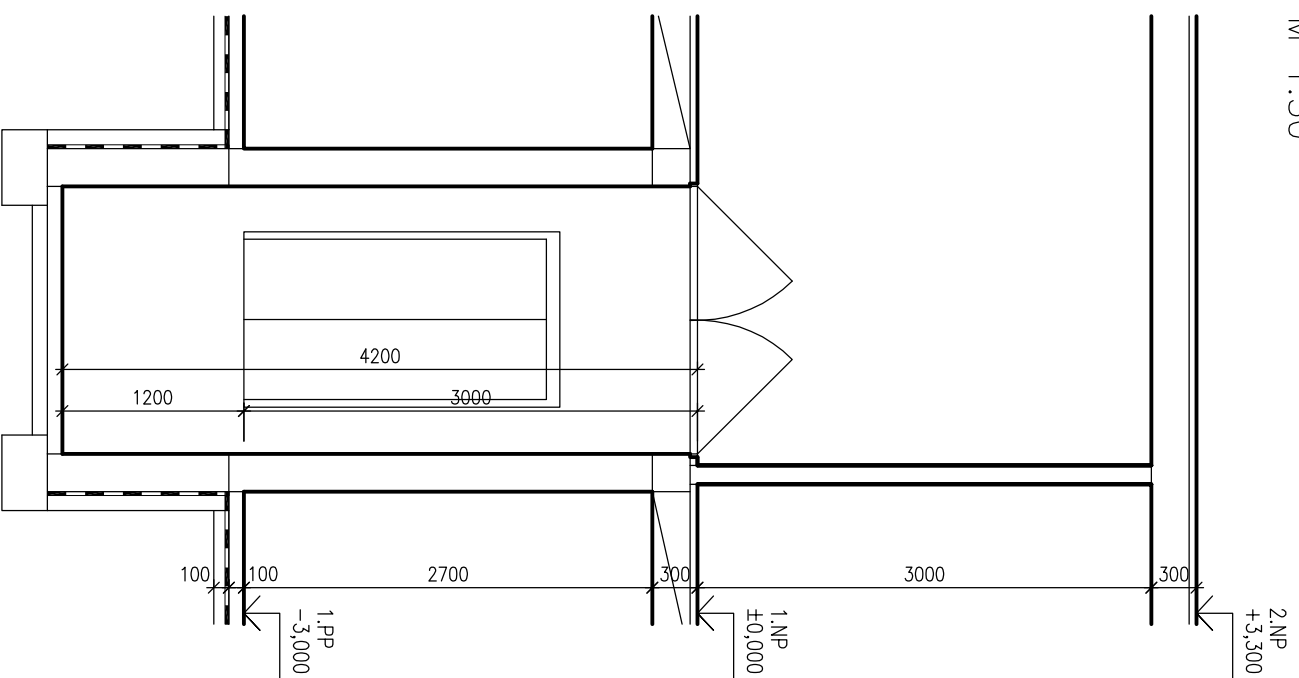


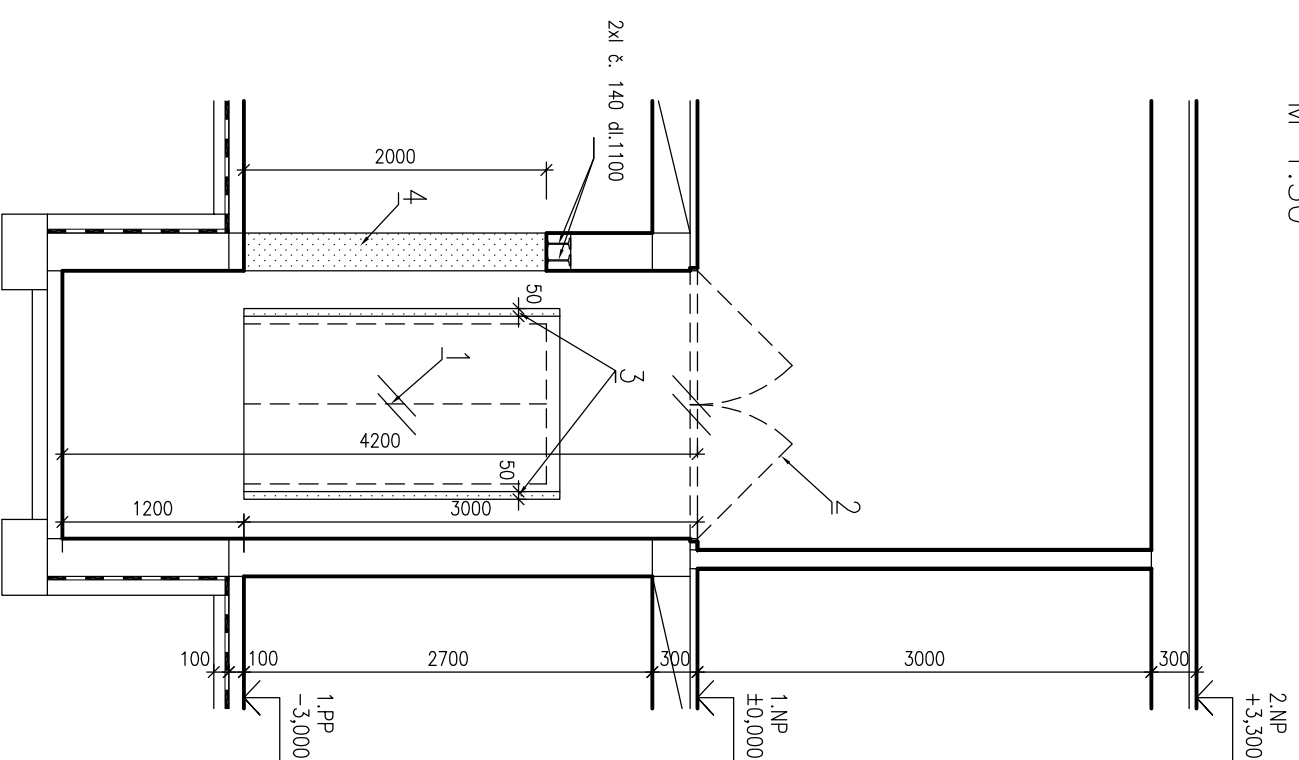
STÁVAJÍCÍ STAV

M 1:50



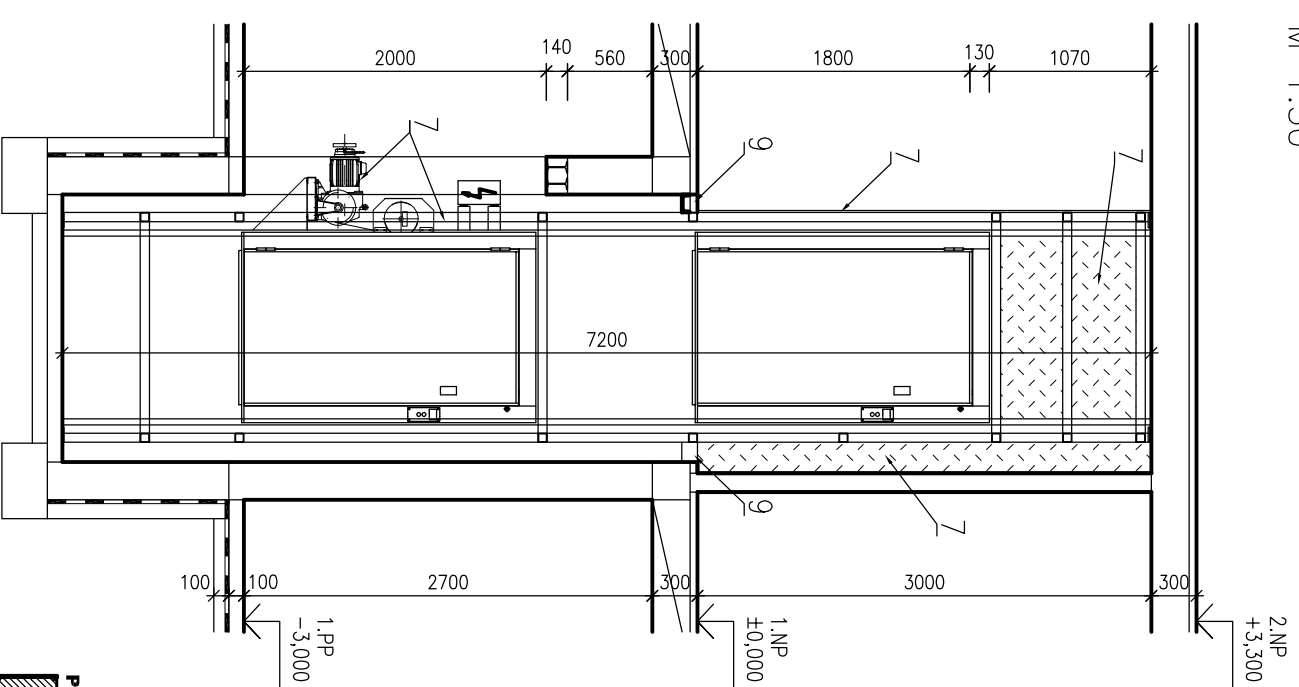
BOURACÍ PRÁCE

M 1:50



NOVÝ STAV

M 1:50



ROZSAH BOURACÍCH PRACÍ:

- 1) VYBOURÁNÍ ŠACHETINÍCH DVEŘÍ VČ. ZARUBNÍ
- 2) KOMPLETNÍ DEMONTÁŽ STÁVAJÍCÍ VÝTAHOVÉ TECHNOLOGIE A VYBOURÁNÍ OCELOVÉHO POKLOPU VČ. OCELOVÉHO RAMU
- 3) BUDE PROVEDENO UBOURÁNÍ CCA 50 MM Z LEVÉHO I PRAVÉHO OSTĚNÍ ŠACHETINÍHO OTVORU
- 4) VYBOURÁNÍ OTVORU VE STĚNĚ VÝTAHOVÉ ŠACHTY:
 - ZE STRANY VÝTAHOVÉ ŠACHTY BUDOU DO STĚNY VSEKÁNY DRAŽKY A BUDE PROVEDENO OSAZENÍ OCELOVÉHO NOSNIKU I Č. 140 DL.1100. NA ZATVRDLÉ BETON. LOŽE C16/20 TL. MIN. 100MM. PO ŘÁDNĚM VYKLINOVÁNÍ OSAZENÉHO PŘEKLADU OCEL. KLINÝ VZHLEDEM K HORNÍMU ZDUVU SE STEJNÝ POSTUP OPRAKUE I ZE STRANY PŮVODNÍHO SKLADU PRO DRUHÝ OCEL. NOSNIK.
 - NÁSLEDNĚ BUDE VYBOURÁN OTVOR
 - OSTĚNÍ A NADPRAŽÍ NOVĚ VZNIKLÝCH OTVORŮ BUDE ZAPRAVĚNO A ZAOMITÁNO

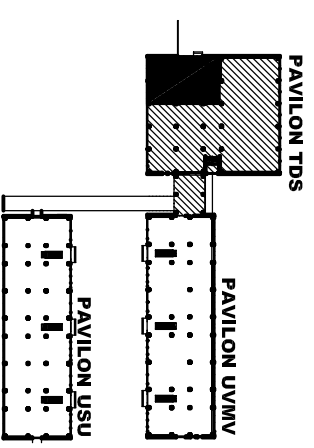
LEGENDA MATERIÁLŮ:

- STÁVAJÍCÍ KONSTRUKCE
- BOURANÉ KONSTRUKCE
- BOURANÉ KONSTRUKCE
- OPLAŠTĚNÍ SÁDROVLAKNITÝMI DESKAMI TL. 12,5 MM

ROZSAH NOVĚ NAVRHOVANÝCH PRACÍ:

- 7) MONTÁŽ NOVĚ VÝTAHOVÉ TECHNOLOGIE, OSAZENÍ OCELOVÉ KONSTRUKCE VÝTAHOVÉ ŠACHTY VČ. PORTÁLŮ S DVEŘMI. VÝTAHOVÁ ŠACHTA BUDE OPLAŠTĚNANA SÁDROVLAKNITÝMI DESKAMI TL. 12,5 MM, KOTVENÉ DO SYSTÉMOVÝCH KOVOVÝCH PROFILŮ
- 8) Z DŮVODU MONTÁŽE NOSNÉ OCELOVÉ KONSTRUKCE VÝTAHOVÉ ŠACHTY BUDE NUTNĚ PROVEŠT DRAŽKY (30MM NA HLOUBKU, 60 MM NA ŠÍŘKU) V ZADNÍ STĚNĚ VÝTAHOVÉ ŠACHTY
- 9) V MÍSTĚ MEZERY MEZI NOVOU VÝTAHOVOU ŠACHTOU A PŮVODNÍM OTVOREM BUDE PROVEDENO DOPLNĚNÍ STROPNÍ KONSTRUKCE TVOŘENÉ OCELOVÝM VÁLCOVANÝM NOSNÍKEM, TENTO PROSTOR BUDE ZABETONOVÁN. BETON MÁX.TL.70MM + SÍŤ PROFIL 6/6, OKA 100/100MM. HORNÍ POCHŮŽÍ STRANA JE NAVRŽENA Z PROTISKLUZNÉ DLAŽBY.

TĚLOVÝCHOVNÝ A STRAVOVACÍ PAVILON TDS
±0,000 = 1.NP (VSTUPNÍ HALA)



PROJEKTANT	ING. JAN KOZLIK		
VYPRACOVAL	PETR BARTOŠ		
INVESTOR	Taneční konzervatoř Brno, příspěvková organizace		
OPRAVA NÁKLADNÍHO VÝTAHU NEJEDLÉHO 3 BRNO - LESNÁ			
DATUM		12/2017	DOSP
STUPĚŇ		DSP	
ZAK. ČÍSLO		Z-2-832-1	ČÍSLO VÝKRESU
MĚŘÍTKO		1:50	
ŘEZ 2-2 - STÁVAJÍCÍ STAV, BOURACÍ PRÁCE, NOVÝ STAV			