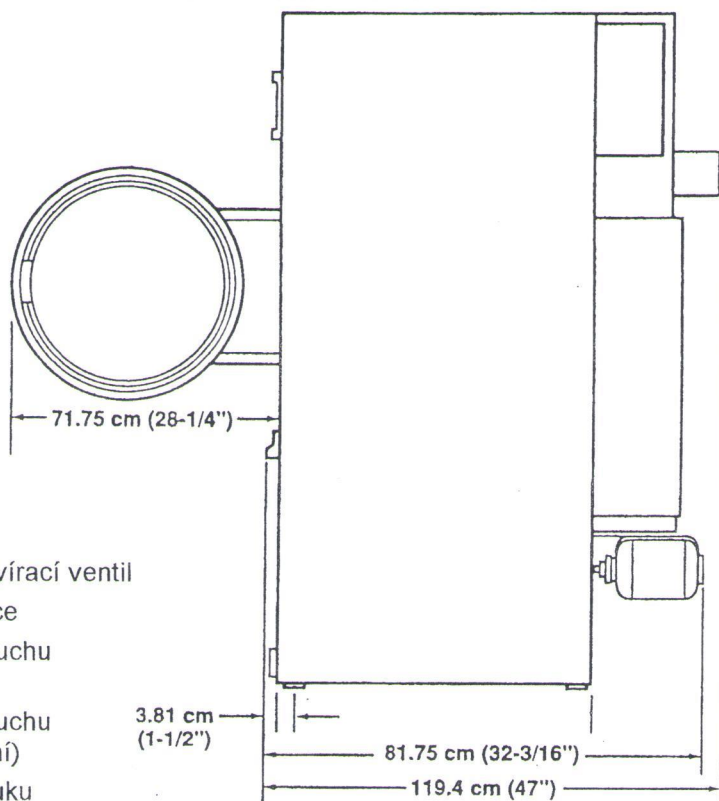
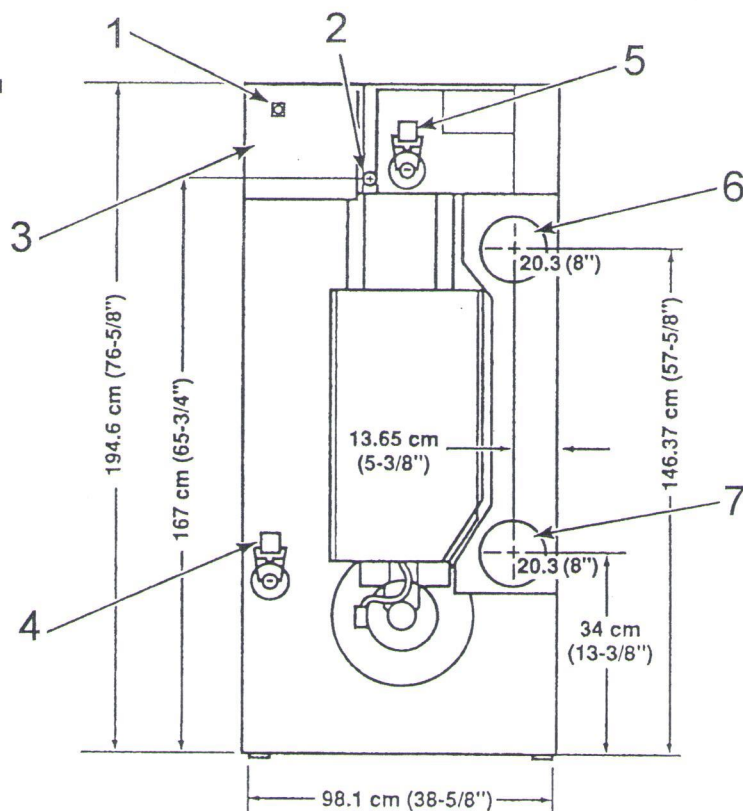


2.11. SUŠIČ D25 S PLYNOVÝM OHŘEVEM BEZ REVERZACE (50 LB-22 KG)



1. vypínač
2. přípojka plynu a uzavírací ventil
3. elektrická svorkovnice
4. spínač proudění vzduchu (úsporné provedení)
5. spínač proudění vzduchu (standardní provedení)
6. průměr vyústění výfuku 20.3 cm (8") (úsporné provedení)
7. průměr vyústění výfuku 20.3 cm (8") (standardní provedení)



2.11.1. MINIMÁLNÍ VZDÁLENOSTI OD HOŘLAVÉHO MATERIÁLU

Nahoře - minimálně 12" (30.5 cm), je povoleno 0" pro první 4" (10.2 cm) od čela stroje
 Zezadu - 0" - 24" (0 - 61 cm), doporučujeme minimálně 61cm pro přístup údržby
 Po stranách - povoleno 0" (0 cm)

2.12. TECHNICKÁ DATA SUŠIČE D25 S PLYNOVÝM OHŘEVEM BEZ REVERZACE

Povrchová úprava pláště:	Elektrostaticky nanesený polyester
Rozměry bubnu:	37"x30" (94 x 76.2 cm) perforovaná galvanizovaná ocel se čtyřmi žebry
Náplň:	50lb (22.7 kg) suchého bavlněného prádla
Motor:	1/2 H.P., samomazný, vnitřní ochrana proti přetížení (reverzující modely viz níže)
Elektrické údaje: modely bez reverzace	230V, 50Hz, 1 fáze, 6 A
Elektrické údaje: modely s reverzací	230V, 50Hz, 1 fáze, 8 A
Spotřeba plynu:	úsporná verze - 95000 BTU za hodinu (100.2 MJ/h) standardní verze - 120000 BTU/h (126.6 MJ/h)
Přívod plynu:	1/2" (12,7 mm) N.P.T. závit
Typy plynu:	zemní plyn (tlak $6\frac{1}{2}\pm 1\frac{1}{2}$ " sloupce H ₂ O)(1.62±0.37kPa) LP plyn (tlak 11±0.3" sloupce H ₂ O) (2.74±0.07kPa)
Průtok vzduchu:	úsporné provedení - 390 C.F.M. při 0.5" W.C. (185 litrů/sec. při 1.25mBar) standardní provedení - 600 C.F.M. při 0.5" W.C. (284 litrů/sec. při 1.25mBar)
Čistá hmotnost:	545 liber (přibližně 247 kg)
Tepelná hodnota:	Zemní plyn - 8900 kCal/m ³ (37.2 MJ/m ³) LP plyn - 22250 kCal/m ³ (93.1 MJ/m ³)

Motory modelů D25 bez reverzací					
		plyn	elektřina	pára	
				vysoký tlak	nízký tlak
50 lb.	ventilátor	1/3 H.P.	1/3 H.P.	1/3 H.P.	1/2 H.P.
	buben	1/3 H.P.	1/3 H.P.	1/3 H.P.	1/3 H.P.