

## Smlouva o dílo

kteřou podle ustanovení § 2586 a násl. zákona č. 89/2012 Sb., občanský zákoník, uzavřely níže uvedeného dne, měsíce a roku tyto smluvní strany:

### I.

#### Smluvní strany

##### 1. Jihomoravský kraj

Adresa Žerotínovo náměstí 3/5, 601 82 Brno  
IČ: 70888337  
DIČ: CZ70888337  
bankovní spojení Komerční banka, a. s., č. ú. 35-1399230207/0100  
zastoupený: JUDr. Michalem Haškem, hejtmanem Jihomoravského kraje  
kontaktní osoba: Ing. Ivo Minařík, MPA, vedoucí odboru regionálního rozvoje  
Krajského úřadu Jihomoravského kraje  
Ing. Miloš Pydych, vedoucí oddělení rozvojových programů odboru  
regionálního rozvoje Krajského úřadu Jihomoravského kraje  
telefon: 541 651 333  
e-mail: [pydych.milos@kr-jihomoravsky.cz](mailto:pydych.milos@kr-jihomoravsky.cz)

(dále jen „objednatel“)

a

##### 2. POWERBRIDGE spol. s r.o.

společnost zapsaná v obchodním rejstříku vedeného u Krajského soudu v Brně v odd.C, č. vl.32363  
Sídlo: Vintrovna 262, 664 48 Popůvky  
IČ: 255 471 94  
DIČ:CZ 255 471 94  
Bankovní spojení: Sberbank CZ, a.s., Brno, č.ú.: 4200013170/6800  
jednatel/zastoupený: Ing. Jiří Tomášek, jednatel společnosti  
telefon: 543 427 411  
e-mail: [powerbridge@powerbridge.cz](mailto:powerbridge@powerbridge.cz)

(dále jen „zhotovitel“)

### II.

#### Účel a předmět smlouvy

1. Účelem této smlouvy je uspokojení potřeby objednatele spočívající v dodání a montáži dieselagregátu pro operační řízení a zajištění energetického zdroje, a to realizací veřejné zakázky malého rozsahu na dodávky s názvem „Zajištění stavební připravenosti - dodání a montáž dieselagregátu 2“, za podmínek této smlouvy.
2. Veřejná zakázka je realizována v rámci projektu „Krajský standardizovaný projekt Zdravotnické záchranné služby Jihomoravského kraje“, reg. č.: CZ.1.06/3.4.00/11.07831, financovaného z prostředků Evropského fondu regionálního rozvoje v rámci Integrovaného operačního programu pro období let 2007 – 2013, Prioritní osa 3, oblasti intervence 3.4 – Služby v oblasti bezpečnosti, prevence a řešení rizik intervence.

3. Předmětem veřejné zakázky je zejména:

- a) Dodávka dieselaagregátu určeného jako náhradní zdroj elektrické energie pro zajištění chodu operačního a krizového řízení.
- b) Umístění a montáž dodaného dieselaagregátu do určeného prostoru stavby.
- c) Zaškolení obsluhy.

Podrobná specifikace požadavků na dílo je uvedena v Příloze č. 1 smlouvy – PS 001 - Technická zpráva a Příloze č. 2 smlouvy - Stavební připravenost pro dodávku náhradního zdroje do místnosti č. B.1.05 - Náhradní zdroj 165 .

- d) Zajištění záručních, pozáručních a pohotovostních servisních oprav za podmínek přílohy č. 3 této smlouvy – návrhu Servisní smlouvy.

### III.

#### Práva a povinnosti smluvních stran

1. Zhotovitel se zavazuje za podmínek stanovených touto smlouvou řádně, na svůj náklad a na své nebezpečí a ve sjednané lhůtě provést dílo dle této smlouvy.
2. Při provádění díla se zhotovitel zavazuje počínat si s odbornou péčí tak, aby byl zcela naplněn účel smlouvy.
3. Zhotovitel je povinen v průběhu provádění díla informovat objednatele o všech skutečnostech, které mohou mít vliv na provedení díla.
4. Zhotovitel se zavazuje uzavřít do 14ti dnů ode dne účinnosti této Smlouvy Servisní smlouvu se Zdravotnickou záchrannou službou Jihomoravského kraje, p.o. a plnit podmínky uvedené v návrhu Servisní smlouvy, do které je uchazeč povinen doplnit údaje dle pokynů uvedených v návrhu Servisní smlouvy, která tvoří přílohu č. 3 této smlouvy.
5. Vzhledem ke skutečnosti, že zakázka bude spolufinancována ze strukturálních fondů EU, konkrétně z Integrovaného operačního programu, je zhotovitel povinen při realizaci zakázky splnit následující požadavky:
  - a. Zhotovitel je podle ustanovení § 2 písm. e) zákona č. 320/2001 Sb., o finanční kontrole ve veřejné správě a o změně některých zákonů, ve znění pozdějších předpisů, osobou povinnou spolupůsobit při výkonu finanční kontroly prováděné v souvislosti s úhradou zboží nebo služeb z veřejných výdajů.
  - b. Zhotovitel je povinen archivovat originální vyhotovení smlouvy včetně jejích dodatků, originály účetních dokladů a dalších dokladů vztahujících se k realizaci předmětu této smlouvy po dobu 10 let od zániku této smlouvy, minimálně však do roku 2021. Po tuto dobu je dodavatel povinen umožnit osobám oprávněným k výkonu kontroly projektů provést kontrolu dokladů souvisejících s plněním této smlouvy.
  - c. Zhotovitel je povinen všechny písemné zprávy, písemné výstupy a prezentace opatřit vizuální identitou projektů dle Pravidel pro provádění informačních a propagačních opatření (tj. především povinnost použití loga Integrovaného operačního programu, loga Evropské unie /vlajky/ s identifikací /nápísem/ Evropské unie, fondu, z něž je projekt hrazen /Evropský fond pro regionální rozvoj/ a prohlášením Řídícího orgánu Integrovaného operačního programu „Šance pro Váš rozvoj“). Blíže viz Příloha č. 4 Příručky pro žadatele a příjemce výzvy č. 11 na předkládání projektů IOP zveřejněná na [http://www.strukturalni-fondy.cz/Programy-2007-2013/Tematicke-operacni-programy/Integrovaný-operacní-program/Novinky\\_article/Revize-Prirucky-pro-zadatele-a-prijemce-ve-vyz-\(3\)Dodavatel](http://www.strukturalni-fondy.cz/Programy-2007-2013/Tematicke-operacni-programy/Integrovaný-operacní-program/Novinky_article/Revize-Prirucky-pro-zadatele-a-prijemce-ve-vyz-(3)Dodavatel) je povinen zajistit, aby každý originální účetní doklad související s předmětem této veřejné zakázky obsahoval informaci, že se jedná o projekt spolufinancovaný z Integrovaného operačního programu, a byl označen registračním číslem projektu CZ.1.06/3.4.00/11.07831 a názvem projektu „Krajský standardizovaný projekt Zdravotnické záchranné služby Jihomoravského kraje“. Přílohou každé faktury musí být předávací protokol a položkový rozpis fakturovaných prací.

- d. Zhotovitel prohlašuje, že ke dni nabytí účinnosti této smlouvy je s těmito pravidly seznámen. V případě, že v průběhu plnění této smlouvy dojde ke změně těchto pravidel, je objednatel povinen o této skutečnosti dodavatele bezodkladně informovat a dodavatel je povinen provést příslušnou změnu.
- Objednatel se zavazuje řádně provedené dílo dle této smlouvy od zhotovitele převzít a zaplatit zhotoviteli cenu ve výši a způsobem sjednaným touto smlouvou.
  - Objednatel se zavazuje poskytnout zhotoviteli při provádění díla veškerou nezbytnou součinnost.

#### **IV.**

##### **Doba plnění a místo plnění**

- Zhotovitel se zavazuje provést dílo ve lhůtě nejpozději do 10 týdnů od uzavření smlouvy.
- Zhotovitel se zavazuje k plnění servisních služeb dle návrhu Servisní smlouvy za podmínek stanovených v tomto návrhu.
- Místem plnění je nová budova Zdravotnické záchranné služby Jihomoravského kraje, příspěvkové organizace, na adrese ulice Kamenice 798/1d, Brno – Bohunice, PSČ 625 00.

#### **V.**

##### **Cena díla**

- Celková cena díla dle této smlouvy se sjednává ve výši **1.197.900,- Kč včetně DPH**, přičemž celková cena bez DPH činí 990.000,- Kč, sazba DPH činí 21 %, výše DPH činí 207.900,- Kč.
- Z celkové ceny dle odst. 1:  
Cena za poskytnutí části plnění dle čl. II odst. 3 a), b), c) dle této smlouvy dodavatelem je sjednána v celkové výši 1.086.580,- Kč včetně DPH, přičemž cena bez DPH činí 898.000,- Kč, sazba DPH činí 21 %, výše DPH činí 188.580,- Kč.
- Z celkové ceny dle odst. 1:  
Cena za poskytnutí části plnění dle čl. II odst. 3 d) dle této smlouvy dodavatelem je sjednána v celkové výši 111.320,- Kč včetně DPH, přičemž cena bez DPH činí 92.000,- Kč, sazba DPH činí 21 %, výše DPH činí 19.320,- Kč.
- Celková cena díla sjednaná dle odst. 1, 2, 3 je cenou nejvýše přípustnou, kterou je možno překročit pouze v případě zvýšení sazby DPH, a to tak, že zhotovitel ke sjednané ceně bez DPH připočítá DPH v procentní sazbě odpovídající zákonné úpravě účinné k datu uskutečnitelného zdanitelného plnění.
- V případě snížení sazby DPH se o sníženou část DPH snižuje cena za dílo dle této smlouvy uvedená v odst. 1.
- Celková cena díla sjednaná dle odst. 1. zahrnuje veškeré náklady zhotovitele ke splnění závazků z této smlouvy vyplývajících a přiměřený zisk. Celková cena díla sjednaná dle odst. 1. nezahrnuje plnění dle návrhu Servisní smlouvy.
- Zhotovitel prohlašuje, že:
  - nemá v úmyslu nezaplatit DPH u zdanitelného plnění podle této smlouvy,
  - nejsou mu známy skutečnosti nasvědčující tomu, že se dostane do postavení, kdy nemůže DPH zaplatit a ani se ke dni podpisu této smlouvy v takovém postavení nenachází,
  - nezkrátí DPH nebo nevytláká daňovou výhodu.

## **VI.**

### **Platební podmínky**

1. Podkladem pro zaplacení sjednané ceny díla je daňový doklad – faktura, kterou je zhotovitel oprávněn vystavit objednateli nejpozději do 30 dnů ode dne předání a převzetí díla. Podkladem pro vystavení daňového dokladu - faktury je protokol o předání a převzetí díla specifikovaný v čl. VII. odst. 2 smlouvy.
2. Splatnost každého daňového dokladu - faktury je 30 dnů od jeho doručení objednateli. Za den doručení faktury se pokládá den uvedený na otisku doručovacího razítka podatelny objednatele.
3. Odstavce 1 a 2 tohoto článku smlouvy se nevztahují na platební podmínky servisních služeb dle návrhu Servisní smlouvy.
4. Daňový doklad - faktura musí vždy obsahovat veškeré náležitosti daňového dokladu dle zákona č. 235/2004 Sb., o dani z přidané hodnoty, ve znění pozdějších předpisů. Nedílnou součástí faktury je rovněž informace, že se jedná o projekt Integrovaného operačního programu a označení číslem projektu CZ.1.06/3.4.00/11.07831.
5. Objednatel si vyhrazuje právo před uplynutím lhůty splatnosti vrátit daňový doklad - fakturu zhotoviteli, pokud neobsahuje požadované náležitosti nebo obsahuje nesprávné údaje. Oprávněným vrácením daňového dokladu - faktury přestává běžet původní lhůta splatnosti. Opravená nebo přepracovaná faktura bude opatřena novou lhůtou splatnosti.
6. Zhotovitel prohlašuje, že:
  - a. nemá v úmyslu nezaplatit daň z přidané hodnoty u zdanitelného plnění podle této smlouvy (dále jen „daň“),
  - b. nejsou mu známy skutečnosti nasvědčující tomu, že se dostane do postavení, kdy nemůže daň zaplatit a ani se ke dni podpisu této smlouvy v takovém postavení nenachází,
  - c. nezkrátí daň nebo nevytláká daňovou výhodu.

## **VII.**

### **Předání a převzetí díla**

1. Závazek zhotovitele provést dílo je splněn řádným dokončením a předáním díla v místě plnění dle čl. IV. smlouvy ve stanovené lhůtě a bez vad.
2. Při předání a převzetí díla vyhotoví zhotovitel, příp. jeho zástupce předávací protokol. Součástí předávacího protokolu bude položkový rozpis fakturovaných prací. Objednatel potvrdí převzetí díla, správnost údajů v předávacím protokolu a převzetí originálu předávacího protokolu podpisem na kopii předávacího protokolu. Předání a převzetí záruční, pozáruční a pohotovostní servisní opravy bude vždy potvrzeno v samostatném předávacím protokolu zástupcem Zdravotnické záchranné služby Jihomoravského kraje, příspěvkové organizace.
3. Předáním předávacího protokolu a jeho převzetím a podepsáním objednatelem, příp. jeho zástupcem, se má za to, že byl řádně splněn závazek zhotovitele provést dílo specifikované touto smlouvou a zhotoviteli vzniká právo na zaplacení ceny díla.
4. Předáním předávacího protokolu a jeho převzetím a podepsáním zástupcem Zdravotnické záchranné služby Jihomoravského kraje, příspěvkové organizace v případě záruční, pozáruční a pohotovostní servisní opravy se má za to, že byla řádně provedena oprava specifikovaná v předávacím protokolu a zhotoviteli vzniká právo na zaplacení opravy.

## **VIII.**

### **Práva z vadného plnění a reklamace**

1. Zhotovitel poskytuje objednateli záruku, že dílo dle této smlouvy bude prováděno v bezvadné kvalitě a že příslušná část díla bude ve stavu ke dni převzetí objednatelem po dobu záruční doby způsobilá k užití k účelu sjednanému touto smlouvou a bude mít vlastnosti stanovené touto smlouvou. Záruční doba se sjednává v délce trvání 60 měsíců ode dne řádného předání a převzetí díla.
2. Objednatel je oprávněn písemně reklamovat vady díla. Uplatnění nároku na odstranění vad musí být objednatelem podáno písemně neprodleně po jejich zjištění. V reklamaci je objednatel povinen vady

popsat, popřípadě uvést, jak se projevují. Zhotovitel je povinen vady odstranit do 5 dnů ode dne doručení oznámení o vadách.

3. Smluvní strany se dohodly, že v případě zjištění vad díla, má objednatel především právo požadovat na zhotoviteli jejich bezplatné odstranění v přiměřené lhůtě, kterou objednatel zhotoviteli za tímto účelem stanoví. Objednatel má vůči zhotoviteli dále tato práva z vadného plnění:
  - a) právo na poskytnutí přiměřené slevy z ceny odpovídající rozsahu reklamovaných vad či nedodělků,
  - b) právo na odstoupení od smlouvy, pokud nedostatky na díle jsou takového charakteru, že ztěžují či dokonce brání v užívání díla,
  - c) právo na zaplacení nákladů na odstranění vad v případě, kdy si objednatel nedostatky odstraní sám nebo použije třetí osoby k jejich odstranění.
4. Neodstraní-li zhotovitel reklamované vady ve lhůtě 5 dnů ode dne doručení oznámení o vadách, je objednatel oprávněn pověřit odstraněním reklamované vady jinou odborně způsobilou právnickou nebo fyzickou osobu. Veškeré takto vzniklé náklady uhradí zhotovitel do 14 dnů ode dne, kdy obdržel písemnou výzvu objednatele k uhrazení těchto nákladů. Uhrazením nákladů na odstranění vad jinou odborně způsobilou osobou podle tohoto odstavce není dotčeno právo objednatele požadovat na zhotoviteli zaplacení smluvní pokuty dle čl. IX. odst. 2 smlouvy.

#### **IX.**

##### **Sankce, odstoupení od smlouvy**

1. Bude-li objednatel v prodlení s úhradou daňového dokladu - faktury, je zhotovitel oprávněn účtovat objednateli úrok z prodlení ve výši 0,03 % z dlužné částky za každý započatý den prodlení po termínu splatnosti až do doby zaplacení dlužné částky, a objednatel se zavazuje takto účtovaný úrok z prodlení zaplatit.
2. Nespíná-li zhotovitel v dohodnutém termínu provést dílo nebo závazek odstranit vady díla vytknuté zhotoviteli objednatelem, je objednatel oprávněn požadovat na zhotoviteli zaplacení smluvní pokuty ve výši 1.500 Kč za každý započatý den prodlení až do úplného odstranění vad nebo provedení díla, a zhotovitel se zavazuje takto požadovanou smluvní pokutu objednateli zaplatit.
3. Smluvní pokuty a úroky z prodlení podle tohoto článku jsou splatné do 30 dnů ode dne, kdy povinná strana obdrží od strany oprávněné písemnou výzvu k zaplacení smluvní pokuty nebo úroku z prodlení, která bude obsahovat jejich vyčíslení.
4. Tuto smlouvu lze ukončit dohodou smluvních stran. Dohoda o ukončení smluvního vztahu musí být písemná, jinak je neplatná.
5. Od této smlouvy lze odstoupit v případě podstatného porušení smlouvy, jestliže je toto porušení smlouvy označeno za podstatné touto smlouvou nebo zákonem. Odstoupení je účinné dnem doručení písemného oznámení o odstoupení druhé smluvní straně.
6. Smluvní strany se dohodly, že za podstatné porušení smlouvy považují zejména nedodržení dohodnutého předmětu, doby plnění zhotovitelem nebo neodstranění vad zhotovitelem.
7. Je-li zřejmé již v průběhu provádění díla dle této smlouvy, že právní, technické, finanční či organizační změny na straně zhotovitele budou mít podstatný vliv na plnění této smlouvy, může objednatel od smlouvy odstoupit.
8. Objednatel si vyhrazuje právo od smlouvy odstoupit, pokud zjistí, že zhotovitel při podání nabídky na veřejnou zakázku, na základě které je uzavřena tato smlouva, uvedl nepravdivá prohlášení nebo informace za účelem získat zakázku nebo jiný majetkový prospěch.
9. Odstoupením od smlouvy nejsou dotčena ustanovení týkající se smluvních pokut, úroků z prodlení a ustanovení týkající se těch práv a povinností, z jejichž povahy vyplývá, že mají trvat i po odstoupení (např. povinnost poskytnout peněžitá plnění za plnění poskytnutá před účinností odstoupení).

**X.**

**Ostatní ujednání**

1. Zhotovitel prohlašuje, že neporušuje etické principy, principy společenské odpovědnosti a základní lidská práva.
2. Práva a povinnosti smluvních stran výslovně touto smlouvou neupravené se řídí příslušnými ustanoveními zákona č. 89/2012 Sb., občanský zákoník.
3. Vzhledem k veřejnoprávnímu charakteru objednatele zhotovitel výslovně souhlasí se zveřejněním smluvních podmínek obsažených v této smlouvě v rozsahu a za podmínek vyplývajících z příslušných právních předpisů (zejména zákon č. 106/1999 Sb., o svobodném přístupu k informacím, ve znění pozdějších předpisů).
4. Smlouva je vyhotovena ve čtyřech stejnopisech, z nichž každý má platnost originálu. Každá ze smluvních stran obdrží dvě vyhotovení smlouvy.
5. Nedílnou součástí každého vyhotovení smlouvy jsou tyto přílohy:
  - a) příloha č. 1 – PS 001 - Technická zpráva
  - b) příloha č. 2 - Stavební připravenost pro dodávku náhradního zdroje do místnosti č. B.1.05 - Náhradní zdroj 165
  - c) příloha č. 3 – návrh Servisní smlouvy.
6. Smlouvu je možno měnit pouze na základě dohody smluvních stran formou písemných číslovaných dodatků podepsaných oběma smluvními stranami.
7. Smlouva nabývá platnosti a účinnosti dnem uzavření.
8. Smluvní strany se s obsahem smlouvy seznámily a souhlasí s ním.

**Doložka podle ustanovení § 23 zákona č. 129/200 Sb., o krajích (krajské zřízení), ve znění pozdějších předpisů:**

Tato smlouva byla schválena Radou Jihomoravského kraje dne 11.11.2014 na 78 schůzi usnesením č. 5252/14/R/78.

V Brně dne 8.12.2014

14-11-2014  
V Popůvkách dne .....

objednatel

zhotovitel

# **Stavba nové budovy ZZS JmK v Brně – Bohunicích**

**PS 08.1 Zdroje nepřetržitého napájení - DA datového centra**

## **PS 001 – TECHNICKÁ ZPRÁVA**

V rámu motoru bude umístěna provozní nádrž na naftu o objemu do 340L. Soustrojí pro chod nevyužívá externí nádrž.

### 3. Popis předpokládaného řešení

Náhradní zdroj o definovaném výkonu dle požadavků investora, bude instalován do strojovny v 1. NP, místnost B.1.05. Všechny parametry chladicího systému musí být definovány min. pro 40°C okolního vzduchu.

Nový náhradní zdroj je postaven jako kompaktní celek, který je tvořen vznětovým motorem s chladičem a uzavřeným mazacím okruhem spojeným přes pružnou spojku s alternátorem. Soustrojí je pružně uloženo na společném rámu. Soustrojí je opatřeno startovacími akumulátory pro automatický start. Soustrojí obsahuje vanu pro zachycení případného úniku náplní motoru a to v plném rozsahu.

Rám soustrojí bude uložen na betonovém základu (dimenzovat na celkovou hmotnost NZ) a pod stroj budou položeny sylomerové pásy, aby se zabránilo šíření vibrací od stroje.

Dálkové vypnutí NZ: stroj bude mít možnost dálkového vypnutí havarijním tlačítkem, které bude umístěno v požární ústředně (viz. Zpráva PBR). Signál pro vypnutí bude připojen přímo na kontakty EMERGENCY STOP. Napětí pro vypnutí bude připojeno v přívodním poli zálohovaného rozvaděče NN. Kabel pro signál vypnutí 1-CXKE-V 2x2,5.

Typ	J165K
Provedení	Eurosilent
Řídicí panel :	Paralelní chod ze sítí (fázování)
Napětí	400-230V @ 50 Hz
Trvalý výkon PRP / St-By [kVA]	165
Rozměry [mm] (d x š x v)	3510 x 1200 x 1830
Hmotnost [kg] (čistá / vč. náplní)	2230 / 2570

### Stanoviště náhradního zdroje :

Náhradní zdroj 165kVA bude situován do místnosti B.1.05, viz. Výkres PS 101 – PŮDORYS STROJOVNY NZ.

Požadavky:

NZ 165kVA je s rozvodnou silově propojen Cu kabely 1-YY 8x150mm<sup>2</sup>. Provedení v příchýtkách po stropě.

Jedním kabelem CYKY 5C x 2,5 mm<sup>2</sup> pro vlastní spotřebu NZ. Provedení v příchýtkách po stropě. Jedním komunikačním kabelem JYTY 5C x 1,5 mm<sup>2</sup>.

Jedním kabelem JYTY 7x1,5 mm<sup>2</sup> pro přenos bezpotenciálových dat. Jedním kabelem CYKY 12x1,5 mm<sup>2</sup> pro komunikaci s automatikou.

Stroj bude vybaven výdechovým potrubím s tlumiči vzduchotechniky (součást kontejnerového provedení).

### Chlazení :

Naftový motor a alternátor NZ je chlazen vzduchem. Všechny parametry chladicího systému musí být definovány min. pro 40°C okolního vzduchu.

Přívod vzduchu: Vzduch je nasáván ventilátorem autochladiče motoru přes kapotu stroje z venkovního prostoru. Ventilátor alternátoru využívá pro chlazení vzduch z venkovního prostředí.

Odvod vzduchu: Ohřátý vzduch je tlačěn ventilátorem motoru do prostoru mimo stroj přes vlastní chladič a vzduchotechnické výdechové potrubí.



### **Palivové hospodářství :**

V rámu motoru bude provozní nádrž na množství paliva pro zabezpečení doby zálohování minimálně 60 minut při jmenovitém zatížení. Příslušenstvím naftové nádrže bude ukazatel množství paliva v nádrži.

Propojení nádrže s palivovým systémem motoru je provedeno na stroji.

Skladování dalšího paliva pro uvedený stroj je u stroje nepřípustné !

Zásobování naftou bude prováděno ručně objektem v kanystrech. V nádrži stačí takové množství paliva, aby byl dodržen požadavek doby zálohování požárního zařízení při jmenovitém zatížení, doba zálohování viz. PBŘ, str. 52.

### **Biologické nebezpečí :**

Motorová nafta je látka III. stupně - biologické účinnosti.

Pro práci s látkami tohoto stupně platí směrnice "Ochrana zdraví při práci s ropnými produkty" a "Výrobky schválené hlavním hygienikem". Ustanovené směrnice je nutné zahrnout do manipulačního předpisu a dbát na jejich dodržování.

Pod soustrojím je ekologická vana, jako součást stroje, která zabraňuje úniku nafty a ostatních motorových náplní a je dimenzována na jejich sumární množství.

Únik motorové nafty, resp. chladicí kapaliny mimo prostor motorgenerátoru je tímto vyloučen.

### **Hlukové poměry :**

Zdrojem hluku je vlastní motorgenerátor, který je v provozu pouze v době výpadku el. sítě a při zkouškách pohotovosti.

Podle hygien. předpisů min. zdravotnictví stanovují maximální hlučnosti :

- a) pro strojovnu NZ bez trvalé obsluhy - do 115 dB
- b) hluk v trvale obydlených prostorách - ve dne 40 dB, v noci 30 dB

Vzhledem k umístění náhradního zdroje, jeho typu a jeho celkové doby provozu nemohou být nadměrným hlukem ovlivňovány prostory s trvalým pobytem osob.

### **Vibrace :**

NZ - dieselgenerátor je zařízení, které je zdrojem vibrací. NZ bude usazen na pružinovém uložení tak, aby nedocházelo k přenosu vibrací do stavebních konstrukcí. Pružinové uložení bude na betonových podstavcích, rozmístění podstavců bude upřesněno dle konkrétního dodavatele NZ.

Pro zabránění přenosu vibrací je motor s generátorem ukotven k nosnému rámu soustrojí pružnými silentbloky.

Do výfukového potrubí bude vložen účinný tlumič výfuku.

Soustrojí bude usazeno na antivibrační pružinové uložení pro pohlcení zbytkových vibrací (zvláště na frekvenci 6 – 10 Hz) – dodávka NZ.

### **Bezpečnostní opatření :**

Ke stroji NZ mají povolen přístup :

- a) pověřené orgány provozovatelem (obsluha, opravy, revize),
- b) pověřené orgány dodavatele a opravárenských firem,
- c) oprávněné osoby v doprovodu provozovatele.

Ve stanovišti musí být udržován pořádek a čistota, je zakázáno skladovat a odkládat věci, nepotřebné pro provoz NZ.

Stanoviště musí být vybavena bezpečnostními tabulkami dle ČSN 018012 (zajišťuje provozovatel zařízení).

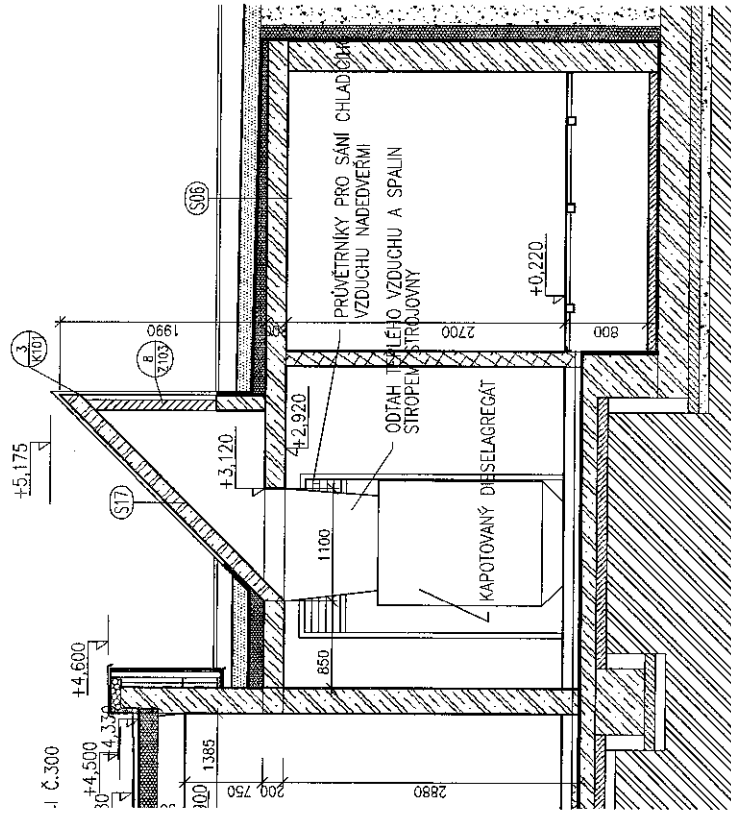
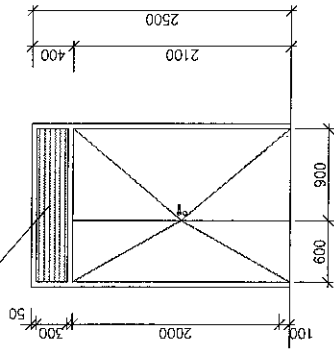
Před uvedením stroje do provozu, musí být el. zařízení podrobena výchozí revizi a vystavena výchozí revizní zpráva.

Před spuštěním do trvalého provozu zajistí investor s uživatelem vypracování provozního řádu NZ a zaškolení obsluhy.

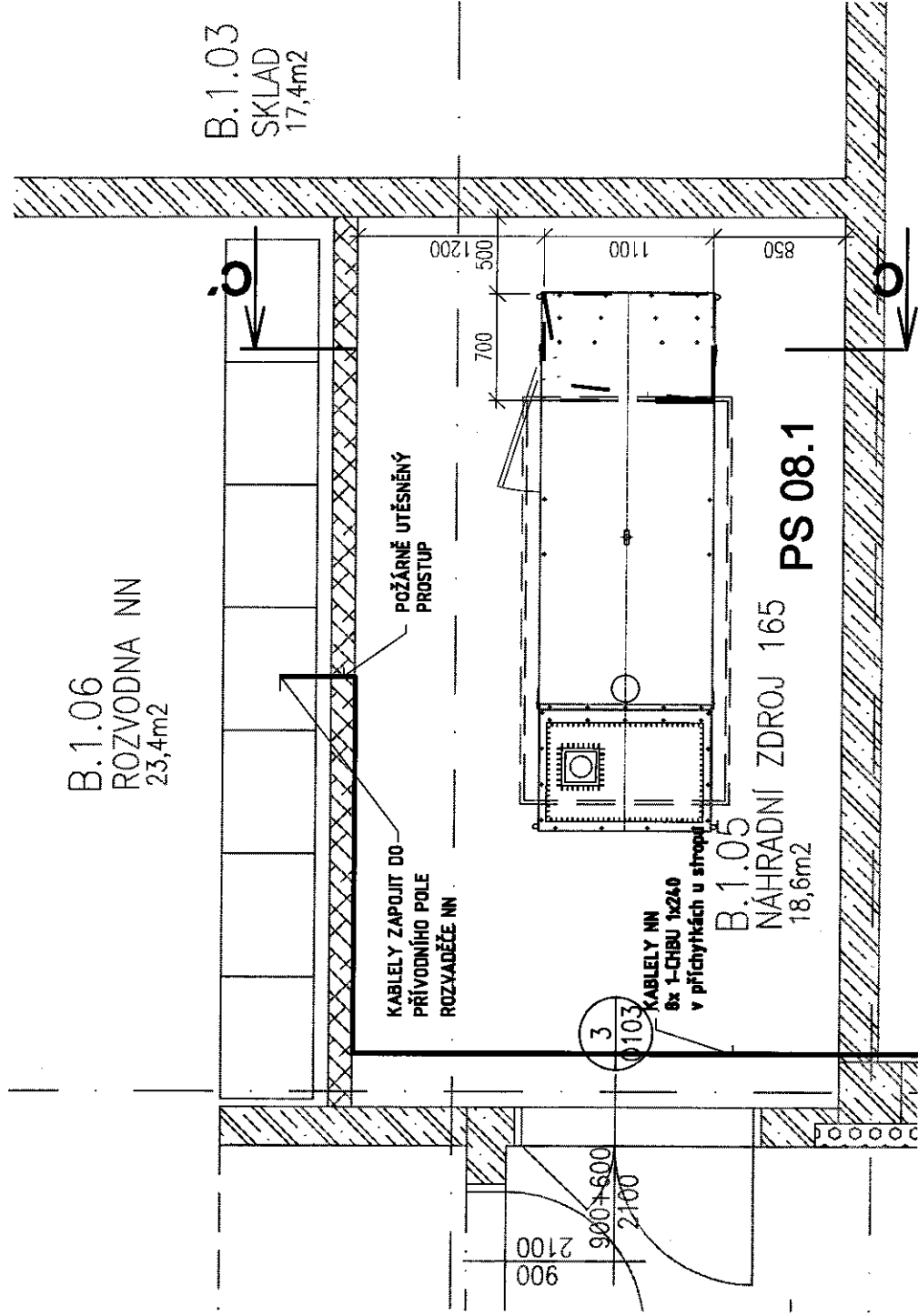
# ŘEZ C-C' M 1:50

# POHLED NA VSTUPNÍ DVEŘE DO STROJOVNY

PRŮVĚTRNÍKY PRO MASÁVÁNÍ  
CHLADÍČHO VZDUCHU DO STROJOVNY  
TVORENÉ STROMEČKOVOU ZALUŽÍ



# VÝŘEZ Z PŮDORYSU M 1:50



## Servisní smlouva

číslo smlouvy objednatele:  
číslo smlouvy dodavatele:

uzavřena dle § 1746 odst. 2 zákona č. 89/2012 Sb., občanský zákoník,  
níže uvedeného dne, měsíce a roku mezi

### Smluvní strany

#### Zdravotnická záchranná služba Jihomoravského kraje, příspěvková organizace

Sídlo: ulice Kamenice 798/1d, Brno – Bohunice, PSČ 625 00

IČ: 00346292

DIČ: CZ 00346292

Zapsána v OR: u KS v Brně pod sp. zn. Pn 1245

Jednající: Ing. Milanem Klusákem, MBA, ředitelem

Bankovní spojení: GE Money Bank, a.s.

č. ú.: 117 203 51410600

Tel.: +420 545 113 101

Fax: +420 545 113 104

E-mail: info@zrojmbz.cz

non-stop pohotovost: +420 606 669 856

na straně jedné (dále jen objednatel)

#### POWERBRIDGE spol. s r.o.

Sídlo: Vintrovna 262, 664 48 Popůvky

IČ: 255 471 94

DIČ: CZ255 471 94

Zapsána v OR: u KS v Brně, oddíl C, vložka 323 63

Jednající: Ing. Jiří Tomášek, Ing. Miloslav Kucka

Bankovní spojení: Sberbank CZ, a.s., Brno, č.ú.: 4200013170/6800

Tel.: +420 543 427 411

Fax: +420 543 427 415

E-mail:

na straně druhé (dále jen dodavatel)

### Čl. 1 Předmět smlouvy

- 1.1 Předmětem této smlouvy je závazek dodavatele provádět pravidelnou servisní činnost pro záložní zdroj elektrické energie – motorgenerátor SDMO J 165K Eurosilent, výrobní číslo:..... (dále jen zařízení) instalovaný v objektu ZZS Brno-Bohunice, záruční doba do ....., za podmínek této smlouvy.
- 1.2 Servisní služby provede dodavatel v rozsahu (viz. Příloha č. 1 této smlouvy – Kalkulační list pravidelné roční servisní činnosti):
  - a. Roční profylaktická údržba v rozsahu 1x za rok.
  - b. Pohotovostní servis s dobou servisního zásahu dle vyžádání.
  - c. Další služby.

### 1.2.1 Roční profylaktická údržba

Provede dodavatel na základě svého plánu s tím, že konkrétní termín dojedná s objednatelem, a to nejméně 3 dny předem. Za dodržení termínů profylaktických prohlídek, resp. revizí odpovídá dodavatel. Rozsah roční profylaktické údržby se řídí technologickými a pracovními postupy dodavatele. Roční profylaktická údržba se provádí po odpracování 100 Mh, nebo bez ohledu na intenzitu provozu nejméně jednou za rok.

V mimořádném případě podstatně zvýšeného provozu se provede další výkon profylaktické údržby na přímé vyžádání objednatele podle skutečné doby provozu zařízení v Mh. Konkrétní termín dojedná objednatel s dodavatelem. Objednatel se zavazuje v takovém případě avizovat potřebu servisního výkonu nejméně dva týdny (10 pracovních dnů) předem. Roční profylaktická údržba vyžaduje výměnu provozních hmot, pomocných zařízení a vybraných náhradních dílů v souladu s technickými předpisy výrobce.

### 1.2.2 Pohotovostní servis

Provede dodavatel v plném rozsahu pro obnovení technické pohotovosti zařízení. Lhůty pro provedení servisního zásahu se řídí ustanovením čl. 2 této smlouvy.

Pohotovostní zásah znamená, že se k zařízení dostaví servisní dílna s obsluhou dodavatele nejpozději do doby stanovené čl. 2 této smlouvy po sdělení požadavku objednatelem a technici po příjezdu provedou podrobnou diagnostiku a na místě odstraní vadu v rozsahu pohotovostní zásoby náhradních dílů. U vady, která rozsahem potřebné opravy převyšuje možnosti pohotovostního servisu, stanoví potřebná opatření k opravě a zajistí náhradní řešení k zajištění dodávky elektrické energie.

Důvodem k vyžádání pohotovostního zásahu může být pouze vada, která může ohrozit spolehlivost chodu shora specifikovaného záložního zdroje.

Vyžádané zásahy na ostatní opravy, které nespádají do kategorie "pohotovostní zásah", odstraní dodavatel v následujícím řádném termínu profylaktické údržby, v odůvodněných případech do 5 pracovních dní od doby vyžádání opravy.

V případě závažnější poruchy, která vyžaduje delší opravu (nad 6 hodin), dodavatel poskytne náhradní MTG po dobu opravy na své náklady.

### 1.2.3 Další služby

Provede dodavatel v rozsahu dohodnutém s objednatelem pro zvýšení spolehlivosti provozu zařízení (další školení nových obsluh, speciální úpravy, výzkumy a studie ap.). Posouzení nezbytnosti je výhradní kompetencí objednatele. Dodavatel se zavazuje jednat vstřícně a pomáhat objednateli šetřit finanční prostředky. Zásah v rozsahu dalších služeb se provádí výhradně na žádost objednatele.

Ceny za další služby nejsou součástí paušálního poplatku a budou fakturovány za jednotlivé výkony ve výši skutečných nákladů, podle ceníku dodavatele.

## Čl. 2 Doba pohotovostního servisního zásahu

- 2.1 Pro pohotovostní servisní zásah se sjednává doba zásahu do 2 hod hodin od okamžiku vyžádání způsobem dle čl. 6 této smlouvy, včetně doby potřebné na cestu od sídla dodavatele na místo zásahu. Zásah servisní skupiny se řídí ustanoveními čl. 1., odst. 1.2.2.

## Čl. 3

### Čl. 4 Cena

- 4.1 Cena za profylaktickou údržbu
- 4.1.1 Za provedení profylaktické údržby MTG na základě servisního protokolu bude dodavatel účtovat cenu ve výši:  
52.000,- Kč bez DPH / 5 let  
sazba DPH 21 %  
10.920,- Kč výše DPH / 5 let  
62.920,- Kč celkem vč. DPH / 5 let  
viz. Příloha č. 1 – Kalkulační list pravidelné roční servisní činnosti.
- 4.1.2 Použitý materiál (Příloha č. 1 – Kalkulační list pravidelné roční servisní činnosti) bude fakturován na základě dodacího listu nebo servisního protokolu dle skutečně použitého množství potvrzeného provozovatelem zařízení. Pokud bude dodavatel fakturovat objednateli použitý materiál ve větším rozsahu nebo vyšší ceně, než která je stanovena v Příloze č. 1 – Kalkulační list pravidelné roční servisní činnosti, je třeba mít toto písemně odsouhlasené objednatelem.
- 4.2 Cena za pohotovostní servis
- 4.2.1 Za pohotovostní servis s dobou zásahu do 2 hod. od vyžádání bude dodavatel účtovat cenu ve výši:  
40.000,- Kč bez DPH/5 let  
sazba DPH 21 %  
8.400,- Kč výše DPH / 5 let  
48.400,- Kč celkem vč. DPH / 5 let  
viz. Příloha č. 1 – Kalkulační list pravidelné roční servisní činnosti. Faktura bude vystavena po provedení roční profylaktické údržby a je tímto uhrazeno držení pohotovosti do následující profylaktické údržby.
- 4.2.2 Náležitosti servisního protokolu dodavatele:
- datum a čas servisního zásahu nebo provedené profylaktické revize
  - jméno servisního technika
  - stručný popis vady, způsob jejího odstranění, výsledek odzkoušení či testu, případně provedené pravidelné revize
  - počet, objem spotřebovaného montážního materiálu nebo dodaných náhradních dílů
  - podpis servisního technika
  - podpis pověřeného zástupce ze strany provozovatele popř. objednatele s uvedením data a času podpisu
- 4.3 Cena za jednotlivé výkony ("základní hodinová sazba")
- 4.3.1 V případě poskytování "dalších služeb" dle čl. 1 bod. 1.2.3. této smlouvy (nad rámec paušálního poplatku):  
Cena za 1 hodinu práce technika – specialisty:  
1.250,- Kč bez DPH  
sazba DPH 21 %  
262,50,- Kč výše DPH  
1.512,50,- Kč celkem vč. DPH  
*Pozn.: Cenové údaje doplní uchazeč.*

Cena za 1 hodinu – inženýring (HW, SW, projekce, spec. činnost):

1.500,- Kč bez DPH

sazba DPH 21 %

315,- Kč výše DPH

1.815,- Kč celkem vč. DPH

*Pozn.: Cenové údaje doplní uchazeč.*

- 4.3.2 Za požadovanou práci v noční době a v mimopracovní dny (mimo pohotovostní zásah) se bude účtovat příplatek viz. Příloha č. 1 – Kalkulační list pravidelné roční servisní činnosti.
- 4.3.3 Za provedení revize elektrického zařízení náhradního zdroje se zprávou o revizi se účtuje cena:  
4.000,- Kč bez DPH  
sazba DPH 21 %  
840,- Kč výše DPH  
4.840,- Kč celkem vč. DPH
- 4.3.4 Cena za dopravu je zahrnuta vždy v cenách uvedených v tomto článku a nebude dodavatelem účtována zvlášť.
- 4.3.5 Servis, na který se vztahuje záruka, je poskytován zdarma.
- 4.3.6 Sjednaná cena je vždy cenou nejvýše přípustnou, kterou je možno překročit pouze v případě zvýšení sazby DPH, a to tak, že dodavatel ke sjednané ceně bez DPH připočítá DPH v procentní sazbě odpovídající zákonné úpravě účinné k datu uskutečnitelného zdanitelného plnění.
- 4.3.7 V případě snížení sazby DPH se o sníženou část DPH vždy snižuje sjednaná cena.

## **Čl. 5 Způsob platby**

- 5.1 Právo fakturovat vzniká na základě potvrzeného montážního nebo servisního protokolu po předání a převzetí služeb, za které má být fakturováno. Faktura musí obsahovat kromě náležitostí daňového dokladu stanovených obecně závaznými právními předpisy také číslo, pod kterým je tato smlouva u objednatele registrována.
- 5.2 Faktury budou vystavovány s dobou splatnosti 14 dnů od doručení objednateli. Peněžité závazek objednatele se považuje za splněný odepsáním fakturované částky ve prospěch dodavatele. V případě prodlení s úhradou faktury se objednatel zavazuje zaplatit dodavateli úrok z prodlení ve výši 0,05 % z dlužné částky za každý i započatý den prodlení.
- a. Materiál použitý při údržbě bude fakturován dle ceníku.
- b. Ostatní poplatky se budou fakturovat podle ceníku na základě konkrétního výkonu.
- 5.3 Náklady vzniklé v rámci této smlouvy budou hrazeny mimo Krajský standardizovaný projekt Zdravotnické záchranné služby Jihomoravského kraje.

## **Čl. 6 Záruka, sankce**

- 6.1 Dodavatel poskytuje záruku na provedené práce po dobu 1 roku od předání prací objednateli.

- 6.2 Záruky na materiál poskytuje dodavatel dle sjednané kupní smlouvy, nejméně však po dobu 24 měsíců od předání prací objednateli.
- 6.3 V případě, že dodavatel bude v prodlení s poskytnutím pohotovostního servisu nebo splnění doby (lhůty) opravy zařízení v případě závažnější poruchy, která vyžaduje delší opravu (nad 6 hodin) dle článku 1.2.2., je objednatel oprávněn účtovat dodavateli zaplacení smluvní pokuty za každou započatou hodinu prodlení s počátkem doby zásahu ve výši 500 Kč.
- 6.4 V případě prodlení dodavatele s provedením profylaktické údržby uhradí dodavatel objednateli smluvní pokutu ve výši 200,- Kč za každý den prodlení.
- 6.5 V případě, že dodavatel bude v prodlení s provedením roční profylaktické údržby a tuto ani po výzvě objednatele neprovede, je objednatel oprávněn provést roční profylaktickou prohlídku třetím subjektem a rozdíl v nákladech, které by vznikly objednateli při provedení prohlídky dodavatelem a které vznikly objednateli při provedení prohlídky třetím subjektem, účtovat dodavateli. Dodavatel je povinen tento rozdíl v nákladech uhradit objednateli do 5 dnů od výzvy objednatele. Za výzvu se považuje písemná nebo e-mailová výzva pracovníkem objednatele.
- 6.6 Objednatel je oprávněn postupovat dle čl. 5.4. a 5.5. kumulativně. V případě provedení roční profylaktické prohlídky třetím subjektem končí prodlení dodavatele dnem provedení profylaktické prohlídky tímto třetím subjektem.

## Čl. 7 Další smluvní podmínky

- 7.1 Za prokazatelné vyžádání pohotovostního zásahu se považuje vyžádání telefonem s následným písemným potvrzením faxem, popř. emailem. Následné potvrzení je nezbytné.
- 7.2 Vyžádání musí obsahovat:
- místo instalace a typ zařízení,
  - rozsah vady s uvedením projevů nebo její přesné specifikace,
  - telefonní číslo a určení kontaktní osoby, která zásah vyžaduje,
  - termín provedení vyžadovaného zásahu, pokud to charakter vady dovoluje.
- 7.3 Zpráva potvrzující požadavek písemně (faxem, emailem) musí navíc obsahovat:
- dobu telefonického vyžádání,
  - telefonní číslo a jméno příjemce zprávy (zaměstnance dodavatele).
- Zpráva se z právního hlediska považuje za právoplatnou objednávku.

Spojení – servisní telefon – non stop: +420 602 785 619  
v pracovní době:  
tel.: +420 543 427 410  
fax: +420 543 427 415  
e-mail: [servis@powerbridge.cz](mailto:servis@powerbridge.cz)

- 7.4 Dodavatel je povinen zajistit okamžitě zpětné telefonické potvrzení zprávy a výjezdu servisní skupiny na telefonním čísle objednatele:
- číslo tel.: +420 543 427 410 (v pracovní době)  
fax: +420 543 427 415  
číslo tel.: +420 602 785 619 (mimo pracovní dobu)  
e-mail: [servis@powerbridge.cz](mailto:servis@powerbridge.cz)
- 7.5 Původ vzniku vady a její charakter při pohotovostním zásahu (rozhodnutí, zda se nejedná o vliv hrubé chyby obsluhy) bude posuzován na základě charakteru poškození, záznamů v provozní knize zařízení, vydané společností POWERBRIDGE spol. s r.o. a na základě návodu k obsluze zařízení.



- 7.6 Smluvní strany se dohodly, že ve smyslu § 345 odst. 2 obchodního zákoníku pokládají níže uvedená porušení smluvních povinností za porušení podstatné:
- neplnění předmětu smlouvy dle čl. 1
  - prodlení objednatele s platbou po dobu dvou měsíců
- 7.7 Servisní technici dodavatele jsou povinni při své činnosti respektovat interní pracovní řád provozovatele a veškeré obecně závazné pracovní předpisy, zejména BOZP.

### Čl. 8 Doba trvání smlouvy

- 8.1 Tato smlouva nabývá účinnosti dnem podpisu oběma smluvními stranami, přičemž rozhodující je podpis pozdější a je uzavírána na dobu určitou s dobou trvání 5 let od účinnosti smlouvy.
- 8.2 Smlouva bude ukončena uplynutím doby uvedené v čl. 7.1. nebo dohodou smluvních stran o ukončení smlouvy.

### Čl. 9 Spolupůsobení objednatele

- 9.1 Objednatel má smluvně ošetřeno s provozovatelem zařízení, že provozovatel zajistí volný přístup pracovníkům dodavatele na místo servisního zásahu a vzhledem k tomu, že se jedná o pracoviště bez trvalé obsluhy, zabezpečí provozovatel po dobu provádění prací techniky dodavatele osobu pro obsluhu ostatních technologií a převzetí provedených prací formou podpisu protokolu o provedení sjednaných prací.

V případě prodlení při zajištění podmínek pro práci servisních techniků se prodlužuje časový limit zásahu o dobu skutečného zpoždění. Vzniknou-li z toho důvodu dodavateli další náklady (přepravné ap.), má dodavatel právo na jejich úhradu.

### Čl. 10 Závěrečná ustanovení

- 10.1 Ve věcech technických je oprávněn jednat:  
za objednatele: Ing. Jindřich Vondra tel.: +420 606 539 686  
za dodavatele: Ing. Lucie Alexová tel.: +420 543 427 410
- 10.2 Dodavatel je povinen zachovávat mlčenlivost o všech údajích, se kterými přišel do styku při plnění smlouvy. Povinnost dodavatele zachovávat mlčenlivost trvá i po skončení platnosti této smlouvy.
- 10.3 Právní vztahy založené touto smlouvou a zvláště v ní neupravené se řídí příslušnými ustanoveními obchodního zákoníku.
- 10.4 Smlouvu lze měnit nebo doplňovat pouze písemnými dodatky podepsanými oprávněnými zástupci smluvních stran.
- 10.5 Smlouva je vyhotovena ve dvou výtiscích s platností originálu, každá smluvní strana obdrží jedno vyhotovení.
- 10.6 Nedílnou součástí této smlouvy je Příloha č. 1 – „Kalkulační list pravidelné roční servisní činnosti“.

V Brně dne: 08-12-2014

V Popůvkách dne: 14-11-2014

.....  
za objednatele  
Jihomoravský úřad, p.ú.  
Kamenice 780/10, 625 00 Brno  
p.ú.

.....  
za dodavatele

## Příloha č. 1

<b>Kalkulační list pravidelné roční servisní činnosti</b>				
<b>Obsah činnosti - materiál</b>	<b>měrná jednotka</b>	<b>počet</b>	<b>cena za jednotku</b>	<b>celkem</b>
Roční profylaxe MTG J 165K	ks	1	5 800,00 Kč	5 800,00 Kč
Doprava (Popůvky – Brno a zpět)	km	40	13,00 Kč	520,00 Kč
<b>Celkem roční profylaktická prohlídka bez materiálu</b>				<b>6 320,00 Kč</b>
<b>Materiál pro motorovou část:</b>				
Olejový filtr	ks	1	1 140,00 Kč	1 140,00 Kč
Palivový filtr	ks	1	1 320,00 Kč	1 320,00 Kč
Olej motorový API CG-4	l	22	135,00 Kč	2 970,00 Kč
Ekologická likvidace	ks	1	1 250,00 Kč	1 250,00 Kč
<b>Celkem materiál pro roční profylaktickou prohlídku MTG</b>				<b>6 680,00 Kč</b>
<b>Cena celkem bez DPH</b>				<b>13 000,00 Kč</b>
<b>Ostatní:</b>				
<b>Za vyzádaný pohotovostní výjezd do 2 hod bude fakturováno 10,000,- Kč bez DPH</b>				
*Chladicí kapalina	l	13	105,00 Kč	1 365,00 Kč
*Destilovaná voda	l	13	12,00 Kč	156,00 Kč
Revize el. zařízení (cena bez dopravy)	ks	1	4 000,00 Kč	
Technik - specialista	hod	1	1 250,00 Kč	
Inženýring (sw, projekt, spec. činnost)	hod	1	1 500,00 Kč	
Doprava	km	1	13,00 Kč	
Příplatek za práci - noc (22:00 - 6:00)	hod	50%		
Příplatek za práci - So, Ne, Svátek	hod	100%		

Výše uvedené ceny jsou bez platné sazby DPH 21%.

\* Doporučená výměna 1x za 3 – 4 roky nebo dle aktuálního stavu. Možné doplnění v rámci profylaktické prohlídky v řádu několika litrů.

### **Přehled činností prováděných při profylaktické prohlídce MTG**

- Výměna motorového oleje, výměna olejových a palivových filtrů
- Kontrola množství a kvality nemrznoucí směsi v chladiči (případné doplnění či výměna)
- Kontrola napnutí klínového řemene a vůle ventilů
- Kontrola kvality vzduchových filtrů, případné vyčištění či výměna
- Kontrola těsnosti palivového a olejového potrubí
- Kontrola těsnosti chladicího systému a ekologické vany
- Kontrola alternátoru dobíjení a externího dobíjení akumulátoru
- Kontrola systému předehřevu motoru
- Kontrola startovacích akumulátorů
- Kontrola těsnosti výfukového potrubí
- Kontrola silenbloků a vibrací
- Kontrola a případné nastavení parametrů generátoru
- Kontrola průchodnosti chladicího vzduchu, kontrola a případné vyčištění ventilačních mřížek
- Kontrola úplnosti a poškození řídicího panelu
- Kontrola měřicích přístrojů, případné nastavení parametrů jednotlivých prvků
- Kontrola znečištění plošných spojů a desek, kabelových spojů a svorkovnic
- Kontrola parametrů procesorové řídicí jednotky
- Provozní zkouška
- Vyhotovení servisního protokolu (dokladu o provozuschopnosti požárně bezpečnostního zařízení)

Prováděné servisní úkony se řídí technologickými předpisy zhotovitele, které jsou v souladu s doporučením výrobce a odvíjejí se od aktuálního stavu zařízení, jeho stáří, okolním prostředím a počtu najetých motohodin