



Příloha č. 3 zadávací dokumentace - Obchodní podmínky formou návrhu smlouvy

## KUPNÍ SMLOUVA

Uzavřená dle § 2079 a násl. Zákona č. 89/2012 Sb., občanského zákoníku ve znění pozdějších předpisů  
(dále jen „občanský zákoník“)

Uzavřená níže uvedeného dne, měsíce a roku mezi účastníky:

### 1. Prodávající:

**Název:** KLARO, spol. s r.o.  
**Sídlo:** Ke Hřišti 187, 289 11 Pečky  
**IČO:** 61460478  
**DIČ:** CZ61460478  
**Osoba oprávněná jednat ve věcech smluvních:** Marcela Klokočková, obchodní ředitelka  
**Osoba oprávněná jednat ve věcech technických:** Radka Tichá, zástupce vedoucí  
**Bankovní spojení:** [REDACTED]  
**Číslo účtu:** [REDACTED]  
(dále jen „prodávající“)

### 2. Kupující:

**Název:** Nemocnice Kyjov, příspěvková organizace  
**Sídlo:** Strážovská 1247/22, 697 01 Kyjov  
**IČO:** 002 26 912  
**DIČ:** CZ00226912  
**Osoba oprávněná jednat ve věcech smluvních:** MUDr. Jiří Vyhnal, ředitel  
**Osoby oprávněné jednat ve věcech technických:** Ing. Bronislav Klečka, provozně technický náměstek  
**Tel.:** 518 601 208  
**E-mail:** klecka.bronislav@nemkyj.cz  
**Bankovní spojení:** [REDACTED]  
**Číslo účtu:** [REDACTED]  
(dále jen „kupující“)

### Čl. I.

#### Předmět smlouvy

1. Prodávající se zavazuje podle této smlouvy dodat kupujícímu nerezový nábytek a vybavení za podmínek uvedených v příloze č. 1 této smlouvy – specifikace a nabídkový rozpočet sestavený na základě soupisu prací (dále jen „vybavení“ nebo „předmět plnění“) a převést na kupujícího vlastnické právo k tomuto vybavení.
2. Prodávající prohlašuje, že splňuje všechny předepsané kvalifikační předpoklady a požadavky výběrového řízení pro veřejnou zakázku na dodávky s názvem „**Stavební úpravy ARO Nemocnice Kyjov – nerezový nábytek a vybavení**“.



3. Kupující se zavazuje předmět plnění uvedený v předchozím odstavci od prodávajícího převzít za předpokladu, že bude splňovat požadavky obsažené v této smlouvě a v obecně závazných předpisech vztahujících se k předmětu plnění, a zaplatit prodávajícímu dohodnutou kupní cenu.
4. Předmět plnění je součástí projektu „**Stavební úpravy ARO Nemocnice Kyjov**“ financovaného z Integrovaného Regionálního Operačního Programu. V rámci tohoto projektu probíhají stavební úpravy a nová přístavba provozu ARO v budově C1 situované v areálu Nemocnice Kyjov, příspěvková organizace. Prodávající dodá vybavení do nových prostor provozu ARO. Prodávající bude při dodávce vybavení spolupracovat s dodavatelem stavby tak, aby nedocházelo ke zbytečným časovým prodlevám.
5. Prodávající se zavazuje, že veškeré zboží, materiály a věci, které Kupujícímu dodá, budou nové. Nové budou také komponenty použité při případných opravách.
6. Prodávající před dodávkou vybavení předloží kupujícímu k odsouhlasení vzorky barvy a dekoru vybavení dle specifikace a rozpočtu v příloze č. 1 této smlouvy.
7. Součástí dodávky je rovněž zaškolení obsluhy v počtu min. 1 osoba za Kupujícího.

## Čl. II.

### Kupní cena

1. Kupní cena odpovídá výsledku výběrového řízení podle zákona č. 134/2016 Sb., o zadávání veřejných zakázek a nabídce prodávajícího. Prodávající a kupující se v souladu s výsledkem výběrového řízení podle zákona č. 134/2016 Sb., o zadávání veřejných zakázek a předloženou nabídkou prodávajícího dohodli, že vybavení uvedené v článku I. této smlouvy prodávající dodá kupujícímu za kupní cenu:

#### **Cena celkem:**

416.318,-Kč bez DPH

87 426,78 Kč DPH

503 744,78 Kč vč. DPH (slovy pětsettřítisícšedemsetčtyřicetčtyřicelýchsedmdesátaléřů korun českých).

Přesný rozpis kupní ceny dle jednotlivých položek je obsažen v příloze č. 1, která je nedílnou součástí této smlouvy.

2. Kupní cenou se rozumí cena za dodání kompletního předmětu plnění včetně veškerých nákladů prodávajícího souvisejících s dodávkou, která je konečná a neměnná.
3. Kupující zaplatí cenu na základě daňového dokladu (faktury), vystaveného prodávajícím po dodání a převzetí vybavení kupujícím, a to převodem uvedené částky na bankovní konto prodávajícího, které je uvedeno výše. Faktura bude obsahovat označení prodávajícího a kupujícího včetně daňových údajů, fakturovanou částku, odvolávku na tuto kupní smlouvu, číslo faktury, registrační číslo projektu: CZ.06.6.127/0.0/0.0/21\_121/0016324, název projektu dle žádosti o podporu, datum a podpis, nedílnou součástí faktury je podepsaný předávací protokol.
4. V případě, že faktura nebude obsahovat náležitosti uvedené v předchozím odstavci, je kupující oprávněn fakturu vrátit. Po dobu do doručení opravené nebo nové faktury není kupující v prodlení s placením ceny vybavení.
5. Faktura včetně opravené či nové faktury je splatná do 30 dnů od jejího převzetí kupujícím.
6. Prodávajícímu vzniká právo vystavit fakturu až poté, co kupované vybavení dodá kupujícímu. Tyto skutečnosti budou vyznačeny v předávacím protokolu.

## Čl. III.

### Doba a místo dodání vybavení



1. Dodávka vybavení je závislá na stavební připravenosti prostor provozu ARO. **Realizace dodání nábytku je předpokládána v termínu 06/2023 – 08/2023:**
  - a. zahájení kompletní dodávky vybavení kupujícímu: ihned po podpisu smlouvy, samotné dodání a montáž nábytku in situ, pak **na výzvu kupujícího**
  - b. předání kompletní dodávky vybavení kupujícímu do: **90 dnů** ode dne uvedeného ve výzvě kupujícího

V případě prodloužení plnění stavebních prací, kdy objektivně nebude možné zahájit dodávku v předpokládaném termínu, bude skutečný termín zahájení realizace odsunut o dobu prodloužení stavebních prací.
2. V případě změny závazků ze smlouvy podle § 222 odst. 4, 5 nebo 6 zákona č. 134/2016 Sb., o veřejných zakázkách ve znění pozdějších předpisů (dále jen „ZZVZ“), si objednatel vyhrazuje právo prodloužit termín pro předání kompletní dodávky vybavení, a to ve vztahu ke konkrétní složitosti řešení změny závazků ze smlouvy, pokud se smluvní strany nedohodnou jinak.
3. Termín dokončení je závislý na řádném a včasném splnění součinností kupujícího dohodnutých v této smlouvě. Po dobu prodlení kupujícího s poskytnutím dohodnutých součinností není prodávající v prodlení s plněním závazku. Nedojde-li mezi stranami k jiné dohodě, prodlužuje se termín předání kompletní dodávky vybavení o dobu shodnou s prodlením kupujícího v plnění jeho součinností. V případě přerušení realizace z důvodů nesplnění předpokladů pro dodávku vybavení (zejména nedostatečná stavební připravenost, neodpovídající vlhkost apod.) se smluvní strany mohou písemně dohodnout na přerušení realizace.
4. **Prodávající je povinen nejpozději do 30 dnů ode dne účinnosti smlouvy, podle čl. X odst. 1 této Smlouvy, dodat kupujícímu ke všem výrobkům uvedeným v příloze č. 1 jejich úplný název (název výrobku a výrobce) a technické listy či katalogové listy nebo výkresovou dokumentaci prokazující požadované parametry jednotlivých výrobků. Prodávající nemůže kupujícímu dodat zboží dříve, než kupující písemně odsouhlasí, že technické listy či jiné obdobné technické dokumenty odpovídají parametrům uvedeným v požadavcích nabídkového rozpočtu část specifikace. U výrobků, které prodávající vyrábí ve vlastní produkci, může uvést popis „vlastní výroba dle specifikace kupujícího“ a dále dodá požadované technické specifikace. Kupující se zavazuje připomínky k technickým parametrům dodat Prodávajícímu nejpozději do 15 dnů, ode dne obdržení technické dokumentace ke schválení, pokud Prodávající dodá Kupujícímu neúplnou nebo specifikaci výrobků neodpovídající technickému zadání, pohlíží se na takovou specifikaci, jako by nebyla dodána včas.**
5. O dodání a převzetí předmětu plnění bude sepsán předávací protokol, který bude podepsán oprávněnými zástupci smluvních stran.
6. Jedno vyhotovení předávacího protokolu zůstane u prodávajícího a druhé vyhotovení bude předáno kupujícímu. Předávací protokol vyhotoví prodávající po montáži vybavení a jeho uvedení do provozu.
7. Pracovník kupujícího, který vybavení od prodávajícího přejímá, je oprávněn v případě, kdy dodávka zjevně neodpovídá této smlouvě, nebo vybavení vykazuje zjevné vady, bez zbytečného odkladu tuto skutečnost zaznamenat na předávacím protokolu nebo tuto skutečnost prodávajícímu neprodleně písemně vytknout. Pokud by vady bránily řádnému užívání nebo vybavení znehodnocovaly, a to i přesto, že vybavení jsou funkční, má kupující právo takovouto dodávku odmítnout.
8. Obsahuje-li předmět plnění při převzetí vady nebo nedodělky, musí předávací protokol obsahovat:
  - soupis zjištěných vad a nedodělků;
  - dohodu o způsobu a termínech jejich odstranění, popřípadě o jiném způsobu narovnání.



9. Prodávající se zavazuje všechny vybavení dodat a nainstalovat kupujícímu nejpozději do termínu dle čl. III bodu 1 této smlouvy. Za den předání a převzetí se pokládá den podpisu předávacího protokolu.
10. Vlastnické právo k dodanému vybavení přechází na kupujícího dnem podepsání předávacího protokolu.
11. Nebezpečí škody na vybavení přechází na kupujícího dnem podpisu předávacího protokolu.
12. Prodávající je povinen seznámit se s rozmístěním a trasou stávajících rozvodů v místě dodávky a tyto vhodným způsobem chránit tak, aby v průběhu provádění prací nedošlo k jejich poškození.

#### Čl. IV.

##### Doklady vztahující se k dodávce vybavení

1. Součástí předmětu plnění je dodání veškerých dokladů, které jsou potřebné k používání vybavení a které osvědčují technické požadavky, jako např. návod k použití v českém jazyce, záruční list, příslušné certifikáty, prohlášení o shodě, atesty osvědčující, že výrobek je vyroben v souladu s platnými bezpečnostními normami a ČSN.

#### Čl. V.

##### Odpovědnost prodávajícího za vady

1. Prodávající poskytuje komplexní záruku za jakost po dobu **24 měsíců**. Záruční doba počíná běžet dnem převzetí předmětu plnění. Poskytnutá záruka znamená, že dodané vybavení bude po dobu uvedenou v odstavci 1 plně funkční a bude mít vlastnosti odpovídající obsahu technických norem, eventuálně dalších technických požadavků či norem, které musí dané vybavení splňovat a které se na dané vybavení vztahují.
2. Záruční doba neběží po dobu, po kterou nemůže kupující vybavení pro vady, za které odpovídá prodávající, řádně užívat. O počet dnů nefunkčnosti vybavení v záruční době, až do odstranění vady a následné opětovné zprovoznění dodávky, se prodlužuje záruční doba stanovená v odstavci 1. tohoto článku smlouvy.
3. Prodávající neodpovídá za vady vybavení, které byly způsobeny nevhodným a neodborným používáním v rozporu s návodem k používání, který byl předán kupujícímu. Prodávající je povinen poučit kupujícího o tom jakým způsobem je třeba s vybavením zacházet.
4. Zjevné vady vybavení, tedy vady, které lze zjistit při převzetí vybavení kupujícím, musí být kupujícím reklamovány na předávacím protokolu. Vady, které lze zjistit až po dodání vybavení, musí kupující reklamovat písemně nebo e-mailem bez zbytečného odkladu po tomto zjištění. Reklamacie obsahuje stručný popis toho, jak se vada projevuje.
5. V případě reklamacie má kupující vůči prodávajícímu tyto nároky:
  - a. právo žádat bezplatné odstranění vady opravou v rozsahu uvedeném v reklamaci,
  - b. právo žádat nové bezvadné plnění, pokud reklamovanou vadu není možné odstranit z technického či ekonomického hlediska, nebo reklamovaná vada není odstraněna ve sjednaném čase,
  - c. právo na poskytnutí slevy odpovídající rozdílu ceny vadného plnění a bezvadného výrobku,
  - d. právo odstoupit od smlouvy
6. Pro uplatňování práv z vadného plnění a způsob odstraňování vad platí příslušná ustanovení občanského zákoníku (§ 2099 a násl.).
7. V záruční době nastoupí prodávající na odstranění vady do 10 kalendářních dnů od času nahlášení závady. Záruční oprava bude provedena do 10 kalendářních dnů od nástupu na opravu. V případě, že dojde k převozu vybavení do servisního střediska, zajistí takový převoz do servisního střediska prodávající po celou dobu záruční doby na vlastní náklady.



8. Kupující se zavazuje, v souladu s pokyny výrobce, odborně, opakovaně a prokazatelně udržovat ošetřováním a pravidelnými kontrolami vybavení v takovém stavu, aby byla po celou dobu jejich použitelnosti zaručena jejich funkčnost a bezpečnost.
9. Servis na dodávané vybavení bude po dobu záruční doby poskytován prodávajícím kupujícímu bezplatně.

#### Čl. VI.

##### Odstoupení od smlouvy

1. Kupující má právo odstoupit od této smlouvy z těchto důvodů:
  - a) prodávající je v prodlení s dodávkou vybavení déle než 15 dní,
  - b) vybavení vykazují opakující se vady (při třetím výskytu stejné vady),
  - c) vybavení vykazují podstatnou vadu, pro něž nelze vybavení užívat a zároveň prodávající takovouto vadu neodstraní do 30 dnů ode dne reklamace
  - d) dle zákonných důvodů občanského zákoníku.

#### Čl. VII.

##### Bankovní záruka

1. Kupující nepožaduje složení bankovní záruky.

#### Čl. VIII.

##### Smluvní pokuty

1. V případě, že bude kupující v prodlení s úhradou faktury o více jak 10 kalendářních dní, má prodávající právo účtovat smluvní pokutu ve výši 0,05 % z dlužné částky za každý den prodlení.
2. V případě, že bude prodávající v prodlení s dodáním vybavení o více jak 10 kalendářních dní, má kupující právo účtovat smluvní pokutu ve výši 0,2 % z kupní ceny vč. DPH za každý den prodlení.
3. Zaplacením smluvní pokuty není dotčeno právo na náhradu škody, která vznikla smluvní straně v příčinné souvislosti s porušením smlouvy.
4. Pokud nebude záruční oprava provedena do 10 kalendářních dnů od nástupu na opravu, zaplatí prodávající za každý den prodlení smluvní pokutu ve výši 500,- Kč.
5. Pokud Prodávající nezajistí náhradní funkční vybavení po dobu trvání reklamace dle bodu 8 v čl. V smlouvy, zaplatí prodávající za každý den prodlení smluvní pokutu ve výši 500,- Kč.
6. Pro případ prodlení prodávajícího se splněním povinnosti odstranit vady nebo nedodělky, se kterými bylo dílo převzato, je prodávající povinen uhradit smluvní pokutu, kterou smluvní strany této smlouvy sjednaly ve výši 0,2% z kupní ceny za každý i započatý den a případ prodlení a za každou vadu nebo nedodělek zvlášť.

#### Čl. IX.

##### Publicita

1. Publicitu projektu dle požadavků dotačního titulu zajistí Prodávající na svoje náklady.

#### Čl. X.

##### Závěrečná ujednání

1. Smlouva nabývá platnosti dnem podpisu smlouvy.
2. Smlouva nabývá účinnosti dnem jejího uveřejnění prostřednictvím registru smluv dle zákona č. 340/2015 Sb., o zvláštních podmínkách účinnosti některých smluv, uveřejňování těchto smluv a o



registru smluv (zákon o registru smluv), ve znění pozdějších předpisů (dále jen „zákon o registru smluv“).

3. Tato smlouva podléhá povinnosti uveřejnění v registru smluv dle zákona o registru smluv. Smluvní strany se dohodly, že uveřejnění smlouvy v registru smluv zajistí Prodávající.
4. Prodávající je povinen archivovat originální vyhotovení této smlouvy včetně jejích dodatků, originály účetních dokladů a dalších dokladů vztahujících se k realizaci předmětu této smlouvy po dobu 10 let ode dne podepsání předávacího protokolu podle této smlouvy, nejméně však do konce roku 2033, pokud lhůta 10 let ode dne podepsání předávacího protokolu podle této smlouvy by byla kratší. Prodávající je povinen minimálně do konce lhůty dle předchozí věty poskytovat požadované informace a dokumentaci související s realizací projektu zaměstnancům nebo zmocněncům pověřených orgánů (CRR, MMR ČR, MF ČR, Evropské komise, Evropského účetního dvora, Nejvyššího kontrolního úřadu, příslušného orgánu finanční správy a dalších oprávněných orgánů státní správy) a je povinen vytvořit výše uvedeným osobám podmínky k provedení kontroly vztahující se k realizaci projektu a poskytnout jim při provádění kontroly součinnost.
5. Prodávající prohlašuje, že byl seznámen se skutečností, že tato smlouva a s ní spojené dokumenty, budou zveřejněny na profilu zadavatele.
6. Veškerá další ujednání mohou být učiněna jen formou písemného dodatku, podepsaného oběma stranami.
7. Případná neplatnost některého ujednání kupní smlouvy nemůže mít za následek neplatnost celé kupní smlouvy.
8. Tato kupní smlouva je sepsána ve čtyřech výtiscích s platností originálu, z nichž dva obdrží kupující a dva prodávající.

Ve Kyjově dne .....

V Pečkách, 26.4.2023

Za Kupujícího:

Za Prodávajícího:

.....  
MUDr. Jiří Vyhnal, ředitel  
Nemocnice Kyjov, příspěvková organizace

.....  
Marcela Klokočková, obchodní ředitelka  
KLARO, spol. s r.o.  
Na základě plné moci, ze dne 4.4.2022

**Přílohy (bude doloženo v nabídce):**

Příloha č. 1 - Specifikace včetně vyplněného rozpočtu (*podle Přílohy č. 1 zadávací dokumentace, bude doloženo v nabídce*)



EVROPSKÁ UNIE  
Evropský fond pro regionální rozvoj  
Integrovaný regionální operační program



MINISTERSTVO  
PRO MÍSTNÍ  
ROZVOJ ČR



S tradiční kvalitou

## KLARO, spol. s r.o. Český výrobce vozíků

Vozíky: zdravotnické, hotelové, úklidové, třídění odpadu a prádla, atypická výroba  
Již 20 let na trhu!

Ke Hřišti 187  
289 11 Pečky - Velké Chvalovice  
telefon : 314 005 423  
fax : 314 005 423

IČO : 61460478  
DIČ : CZ61460478  
Obch.rejstřík:MS v Praze, oddíl C, vložka 28288

Nemocnice Kyjov, příspěvková organizace

VZ: „Stavební úpravy ARO Nemocnice Kyjov – nerezový nábytek a vybavení“

dne 23.3.2023

### Cenová nabídka č.N3221807/01

Měna: Kč

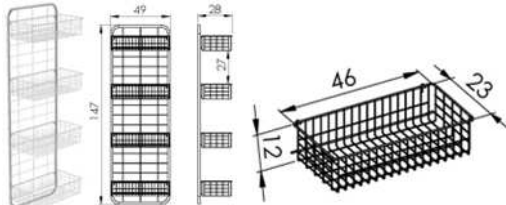
Označení	Jednotková cena bez DPH	Množství	Mj	DPH	Celková cena bez DPH	Celková cena vč. DPH
----------	-------------------------	----------	----	-----	----------------------	----------------------

#### 361340 – Stěna úložná se 4 košíky pro upevnění na zeď, nerez

##### Závěsná stěna nerez 5102

- 49 cm x h28 cm x v147 cm - rozměry stěny
- konstrukce: nerez ocel AISI304
- závěsné koše: 4x 01512S; nosnost: 6 kg
- celková nosnost: 24 kg
- včetně spojovacího materiálu pro uchycení na zeď

NEREZ5102*	7 269,00	1,00	ks	21,00%	7 269,00	8 795,49
------------	----------	------	----	--------	----------	----------



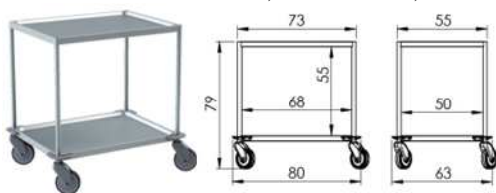
#### 410010 – Vozík nástrojový 2-podlažní

##### NEREZ PLATO 2611-XL

- 80 cm x h63 cm x v79 cm - zkl. rozměry vozíku
- konstrukce: nerez ocel AISI304
- 2x plato s prolisem 1,2 cm (nosnost: 50 kg)
- antirezonanční výztuha
- 4x kvalitní plastové bezstopé otočné kolo d=12,5 cm s měkkým běhounem, 2x brzda; plast. nárazníky
- celková nosnost: 100 kg

Ve standardním provedení nabízíme tichou a bezstopou manipulaci vozíku za pomoci otočných kol s měkčeným běhounem. Vaše jízda bude kvalitní a tichá.

NEREZ2611*	9 421,00	7,00	ks	21,00%	65 947,00	79 795,87
------------	----------	------	----	--------	-----------	-----------





**410050 – Vozík pracovní (2xplato, 3 x zásuvka, uzamykatelný)**

**NEREZ PLATO 2771**

- 576 cm x h58 cm x v113 cm - zkl. rozměry bez příslušenství
- konstrukce: nerez ocel AISI304, antivibrační výztuha
- 2x plato s prolisem 1,2 cm; nosnost: 50 kg
- 1x oboustranně výsuvný koš; nosnost: 15 kg
- prachotěsná MS zásuvka: kompaktní plast. čelo (ABS), MS koše lze rozdělit příčkami; nosnost: 20 kg
- 1x vel. S (v6 cm), 1x vel. M (v12 cm), 1x vel. L (v20 cm)
- barvu čel zásuvek, krytek plastových madel zásuvek a nárazníků prosíme upřesnit dle níže uvedeného vzorníku
- centrální zamykání
- 4x kvalitní otočné plastové kolo d=12,5 cm; 2x brzda; plastové nárazníky
- celková nosnost: 175 kg
- K zásuvkám je standardně dodáván nalepovací štítek pro označení obsahu zásuvky.

NEREZ2771\* 24 982,00 7,00 ks 21,00% 174 874,00 211 597,54

**Dělení koše MS 11420, VARIANTA 5**

cena obsahuje pouze příčky bez koše

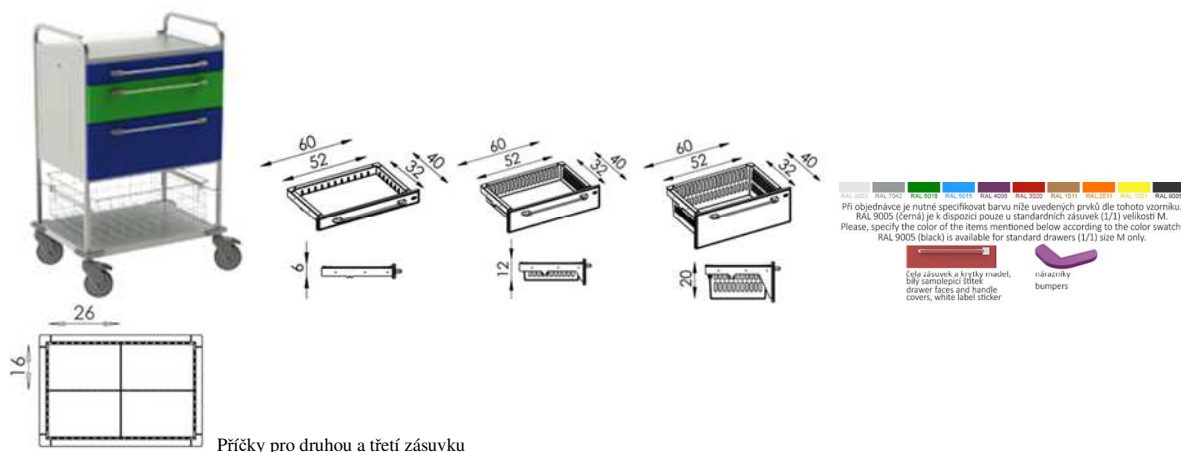
11420VAR05 200,00 7,00 ks 21,00% 1 400,00 1 694,00

**Dělení koše MS 11421, VARIANTA 5**

cena obsahuje pouze příčky bez koše

11421VAR05 337,00 7,00 ks 21,00% 2 359,00 2 854,39

**Celková cena bez DPH: 178 633,00 Kč**  
**Celková cena s DPH: 216 145,93 Kč**



Příčky pro druhou a třetí zásuvku

**410060 – Vozík na chorobopisy (11 složek, uzamykatelný)**

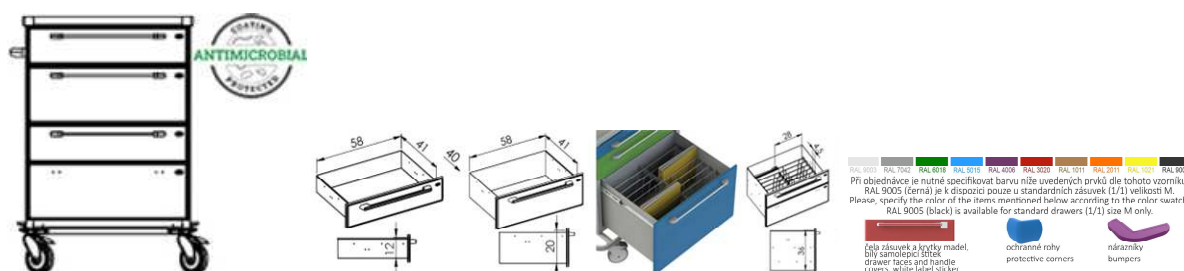
**Zdravotnický vozík BASIC ZV1263NPZ**

plech. zás.

- 578 cm x h65 cm x v108 cm (vysoká verze) - zkl. rozměry vozíku bez příslušenství
- konstrukce: ocel s práškovou barvou (šedá), antimikrobiální povrch, antivibrační výztuha
- prac. deska: nerez ocel AISI304 - prolis 1,2 cm s ochrannými rohy; nosnost: 20 kg
- prachotěsná plechová zásuvka: kompaktní plast. čelo (ABS); nosnost: 20 kg
- 1x vel. M (v 12 cm), 1x vel. L (v 20 cm), 1x vel. XL s pořadačem (v 36 cm)
- ocel. zásuvka s pořadačem na 16 složek dokumentace (formát A4), vyjímatelné příčky; nosnost: 40 kg
- barvu čel zásuvek, krytek plastových madel zásuvek, ochranných rohů a nárazníků prosíme upřesnit dle níže uvedeného vzorníku
- teleskopické kuličkové plnovýsuvy s dotahem a dotlumením
- centrální zamykání
- tlačné madlo: nerez ocel AISI304
- rozšířený podvozek (nerez ocel AISI304) z důvodu stability
- 4x kvalitní otočné plastové kolo d=12,5 cm; 2x brzda; plastové nárazníky
- celková nosnost: 150 kg
- K zásuvkám je standardně dodáván nalepovací štítek pro označení obsahu zásuvky.

ZV1263NPZ\* 30 695,00 1,00 ks 21,00% 30 695,00 37 140,95



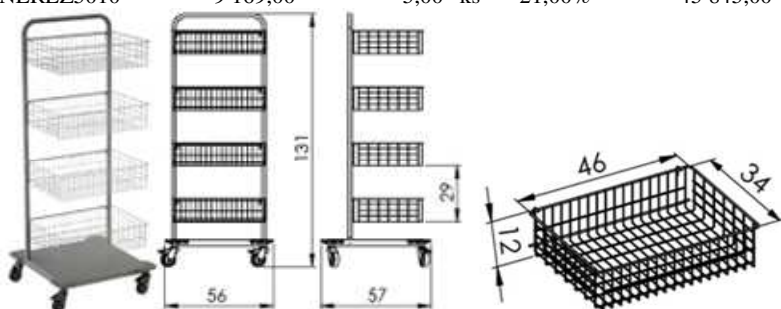


#### 410090 – Stojan pojízdný s drátěnými koši

##### Nerez stojan 5010

- š56 cm x h57 cm x v131 cm - zkl. rozměry stojanu
- konstrukce: nerez ocel AISI304
- závěsné koše: 4x 01513; nosnost: 3 kg
- 1x spodní plato; nosnost: 5 kg
- 4x otočné kolo d=7,5 cm, 2x brzda; plast. nárazníky
- celková nosnost: 17 kg

NEREZ5010\* 9 169,00 5,00 ks 21,00% 45 845,00 55 472,45



#### 410099 – Vozík skříňový na čisté prádlo

##### VAN MAX HV2001D\* s dveřmi

kola šedá d=200mm na tvrdé povrchy

- š108 cm x h58 cm x v130 cm – zkl. rozměry vozíku
- konstrukce: ocel s práškovou barvou (šedá), antimikrobiální povrch, antivibrační výztuha
- prac. deska: nerez ocel AISI304 s ochrannými rohy, 3x MS koš 11416
- 1x uzamykatelné ocelové dveře s práškovou barvou (šedé) – max. úhel otevření 210°, plastová madla
- 3x police, nosnost: 40 kg
- tlačné madlo: AISI304
- 2x pevné, 2x otočné kolo s brzdou šedé (na tvrdé podlahy) d=20 cm, plastové nárazníky
- celková nosnost: 200 kg

V případě zájmu můžeme dodat vozík s černými koly (na měkké podlahy - např. koberce) - kat. č. HV2002D

HV2001D\* 26 118,00 1,00 ks 21,00% 26 118,00 31 602,78

##### Vako souprava 120l s víkem k typu HV%

odnímatelné vako

- VAKO souprava pro vak 120 l
- Pedálem otevírané víko
- Podpěra vaku
- Možnost oddělení od vozíku
- Možnost použití na vozíku i samostatně

HVD003\* 4 998,00 1,00 ks 21,00% 4 998,00 6 047,58

**Celková cena bez DPH: 31 116,00 Kč**  
**Celková cena s DPH: 37 650,36 Kč**



#### 410201 – Vozík servírovací 2-podlažní, nerez

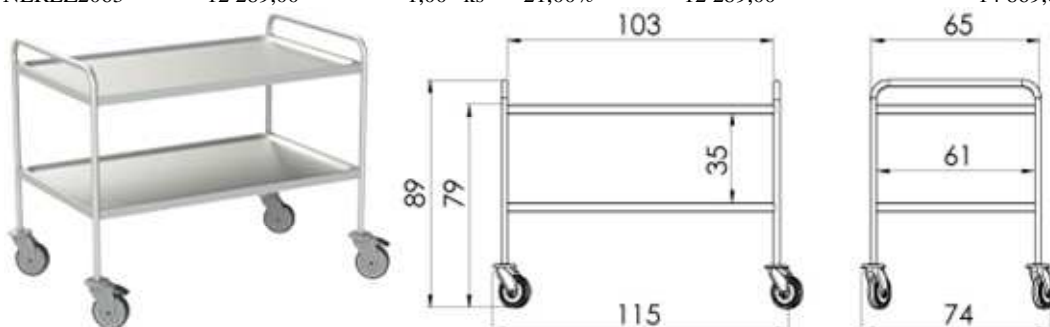
##### NEREZ PLATO 2063-XXL

spodní plato zvýšené

- š115 cm x h74 cm x v89 cm - zkl. rozměry vozíku
- konstrukce: nerez ocel AISI304
- 2x plato s prolisem 1,2 cm; nosnost: 50 kg
- antirezonanční výztuha
- 4x kvalitní plastové bezstopé otočné kolo d=12,5 cm s měkkým běhounem, 2x brzda; plast. nárazníky
- celková nosnost: 100 kg

Ve standardním provedení nabízíme tichou a bezstopou manipulaci vozíku za pomoci otočných kol s měkkým běhounem. Vaše jízda bude kvalitní a tichá.

NEREZ2063\* 12 289,00 1,00 ks 21,00% 12 289,00 14 869,69



#### 413606 – Vozík resuscitační

##### Zdravotnický vozík BASIC ZV1205N

zásuvky MS

- š75 cm x h55 cm x v89 cm (nízká verze) - zkl. rozměry vozíku bez příslušenství
- konstrukce: ocel s práškovou barvou (šedá), antimikrobiální povrch, antivibrační výztuha
- prac. deska: nerez ocel AISI304 - prolis 1,2 cm s ochrannými rohy; nosnost: 20 kg
- prachotěsná MS zásuvka: kompaktní plast. čelo (ABS), MS koše lze rozdělit příčkami; nosnost: 20 kg
- 1x vel. M (výška zásuvky: 15 cm), 2x vel. L (v 20 cm)
- barvu čel zásuvek, krytek plastových madel zásuvek, ochranných rohů a nárazníků prosíme upřesnit dle níže uvedeného vzorníku
- teleskopické kuličkové plnovýsuvy s dotahem a dotlumením
- centrální zamykání
- tlačné madlo: nerez ocel AISI304
- 4x kvalitní otočné plastové kolo d=12,5 cm; 2x brzda; plastové nárazníky
- celková nosnost: 150 kg
- K zásuvkám je standardně dodáván nalepovací štítek pro označení obsahu zásuvky.

ZV1205N\* 30 311,00 1,00 ks 21,00% 30 311,00 36 676,31

##### Dělení koše MS 11420, VARIANTA 5

cena obsahuje pouze příčky bez koše

11420VAR05 200,00 1,00 ks 21,00% 200,00 242,00

##### Dělení koše MS 11421, VARIANTA 5

cena obsahuje pouze příčky bez koše

11421VAR05 337,00 2,00 ks 21,00% 674,00 815,54





---

Celková cena bez DPH	416 318,00
DPH 21%	87 426,78
Celková cena s DPH	503 744,78

---

- ZAMĚŘENÍ NA MÍSTĚ + GRAFICKÝ NÁVRH
- VÝROBA NA MÍRU
- MOŽNOST VZORKU PRO ODZKOUŠENÍ A ZAPŮJČENÍ DO PROVOZU
- NEREZOVÁ OCEL AISI304 – NEPOUŽÍVAT ČISTÍČÍ PŘÍPRAVEK OBSAHUJÍCÍ CHLÓR
  
- PLATNOST cenové nabídky je 3 měsíce
- ZÁRUKA na plata: 5 let, vozíky: 3 roky, doplňky a příslušenství: 2 roky
- ISO 9001,14001
  
- **TERMÍN DODÁNÍ** – pravděpodobně do 10-ti týdnů od závazné písemné objednávky
- **Doprava a Balné: ZDARMA**