

ZALOŽENÍ TERAPEUTICKÉ ZAHRADY U NOVĚ POSTAVENÝCH DOMŮ DOMOVA PRO SENIORY SOKOLNICE p.o.

**SADOVNICKÉ ÚPRAVY /SO 08/
MOBILIÁŘ /SO 09/**

B. SOUHRNNÁ TECHNICKÁ ZPRÁVA

Projektant: Ing. Sjoerd Willem van den Berg, +420 608 509 859, vandenber@greenberg.cz

Zpracoval: GREENBERG DESIGN s.r.o., Masarykova 217, 592 31 Nové Město na Moravě
IČ: 17778069, +420 733 721 817, info@greenberg.cz

Investor: Domov pro seniory Sokolnice, p.o., Zámecká 57, 664 52 Sokolnice
IČ: 00209392, +420 544 423 151, info@domovsokolnice.cz

Dokumentace pro provedení stavby
leden 2024



OBSAH

1. IDENTIFIKAČNÍ ÚDAJE	3
2. PŘEHLED VÝCHOZÍCH PODKLADŮ	4
3. PŘEHLED PRACÍ	4
4. PŘEHLED ŘEŠENÉ OBLASTI	5
5. SOUČASNÝ STAV	6
6. NÁVRH A TECHNOLOGIE SADOVNICKÝCH ÚPRAV /SO 08/	8
6.1 Přípravné práce před zahájením realizace (řešeno mimo projekt)	9
6.2 Založení výsadeb	10
6.2.1 Výsadba stromů s balem	10
6.2.2 Výsadba keřového a bylinného patra	12
6.3 Založení trávníků	14
6.4 Seznam rostlinného materiálu	16
7. ZAJIŠTĚNÍ OCHRANY U STÁVAJÍCÍCH DŘEVIN	22
8. NÁVRH NÁSLEDNÉ PÉČE O VÝSADBY	23
9. MOBILIÁŘ /SO 09/	25
10. INŽENÝRSKÉ SÍTĚ	27
11. BEZPEČNOSTNÍ OPATŘENÍ BĚHEM STAVBY A NAKLÁDÁNÍ S ODPADY	27
12. DOZOR AUTORA NÁVRHU TERAPEUTICKÉ ZAHRADY	28

1. IDENTIFIKAČNÍ ÚDAJE

NÁZEV AKCE ZALOŽENÍ TERAPEUTICKÉ ZAHRADY U NOVĚ POSTAVENÝCH DOMŮ
DOMOVA PRO SENIORY SOKOLNICE p.o.

MÍSTO STAVBY parc. č. 377/1, 376/1, k.ú. Sokolnice [752193]

STAVEBNÍ OBJEKT

SO 08 Sadovnické úpravy
SO 09 Mobiliář

INVESTOR

Domov pro seniory Sokolnice, p.o.
Zámecká 57, 664 52 Sokolnice
+420 544 423 151, info@domovsokolnice.cz
IČ: 00209392

ZPRACOVATEL DOKUMENTACE

GREENBERG DESIGN s.r.o.
Masarykova 217, 592 31 Nové Město na Moravě
+420 733 721 817, info@greenberg.cz
IČ: 17778069

Hlavní projektant:

Ing. Sjoerd Willem van den Berg
+420 608 509 859, vandenbergh@greenberg.cz

Dokumentace pro provedení stavby

Termín dokončení:

15. 1. 2024

2. PŘEHLED VÝCHOZÍCH PODKLADŮ

Výchozí podklady pro zpracování projektové dokumentace jsou:

- podklady katastrálních map získané zpracovatelem z Geoportálu ČÚZK v listopadu 2023
- zákres stavby včetně umístění inženýrských sítí a geodetického zaměření lokality (polohopis a výškopis) z dokumentace skutečného provedení „Domov pro seniory Sokolnice – humanizace pobytových služeb“ zpracované 01/2023 společností Arch.Design, s.r.o., IČ: 25764314, poskytnuté zpracovateli investorem ve formátu dwg v listopadu 2023
- architektonická část projektu z dokumentace provedení stavby „Domov pro seniory Sokolnice – humanizace pobytových služeb“ zpracované 01/2022 společností Arch.Design, s.r.o., IČ: 25764314, poskytnuté zpracovateli investorem ve formátu pdf v prosinci 2023
- posudek „Dendrologický průzkum dřevin a návržení vhodné technologie jejich ošetření (Lokalita: obec Sokolnice, Zámecká 57, 664 52), zpracovaný Ing. Jiřím Rozsypálkem 2. 12. 2023, poskytnutý zpracovateli Ing. Rozsypálkem v prosinci 2023
- seznam požadavků investora k úpravám návrhu zahrady projednaný se zpracovateli před zahájením projektových prací v listopadu 2023
- terénní průzkum provedený zpracovatelem v listopadu až prosinci 2023.

3. PŘEHLED PRACÍ

Navržené úpravy zahrnují sadovnické práce (výsadby a založení trávníků) a osazení mobiliáře (laviček a informační tabule) v průběhu realizace terapeutické zahrady u nově postavených domů Domova pro seniory Sokolnice, příspěvkové organizace (dále jen domov). Stavební úpravy a pozemní stavby navržené v rámci založení terapeutické zahrady jsou zpracované a popsány v projektové dokumentaci stavby zpracované Ing. Davidem Krčálem v 01/2024. Realizace terapeutické zahrady sestává z 11 stavebních objektů (viz. přehled níže). Realizace objektů SO 01 až SO 08 by měla být dokončená do konce roku 2024. Objekty SO 09 a SO 10 bude investor realizovat dle aktuálních možností. Objekt SO 11 zahrnuje možnosti využití ploch a staveb k instalaci herních a terapeutických prvků, které budou realizované dle uvážení investora v následujících etapách. Z tohoto důvodu nebyl dle domluvy s investorem pro objekt SO 11 zpracovaný podrobný rozpočet.

Přehled rozdělení prací do stavebních objektů:**Stavební část**

- SO 01 Terénní úpravy
- SO 02 Vodní prvek
- SO 03 Automatický závlahový systém
- SO 04 Zpevněná cestní síť
- SO 05 Altán velký
- SO 06 Altán malý
- SO 07 Mostek
- SO 10 Pergoly
- SO 11 Terapeutické a herní prvky

Sadovnická část řešená předloženou dokumentací

- SO 08 Sadovnické úpravy
- SO 09 Mobiliiář

4. PŘEHLED ŘEŠENÉ OBLASTI

Opatření navržená v rámci předloženého projektu zahrnují výsadby terapeutické zahrady (SO 08 Sadovnické úpravy) a osazení mobiliáře (SO 09 Mobiliiář).

Přehled dotčených pozemků:

Katastrální území: Sokolnice [752193]

Parc. číslo: 377/1, 376/1

Druh pozemku: ostatní plocha

Vlastnické právo: Jihomoravský kraj, Žerotínovo náměstí 449/3, Veveří, 602 00 Brno

Hospodaření se svěřeným majetkem kraje:

Domov pro seniory Sokolnice, p.o., Zámecká 57, 664 52 Sokolnice

Místo: ulice Za Sýpkou, 664 52 Sokolnice

5. SOUČASNÝ STAV

Zastoupení zeleně je v lokalitě nízké. Plocha na jihovýchodní straně domů, která tvoří hlavní část terapeutické zahrady je zatravněná a bez výsadeb. Na čelních stranách krajních budov 2A a 2C vysadil domov za účasti veřejnosti celkem 21 stromů (u budovy 2A převážně listnaté stromy, u 2C ovocné dřeviny). U budovy 2A stojí mimo řešenou oblast dřeviny podél pěších komunikací. V této části stojí na svahu u příjezdové komunikace vzrostlé listnaté stromy. Na čelní straně budovy 2C je vysazen sad s 12 ovocnými dřevinami. Zbývající dva stromy jsou zasazené na boční straně budovy 2C u obvodové zdi.

Vzrostlé stromy se nacházejí pouze při jihovýchodní hranici řešené oblasti v místech, kde začíná přírodně krajinářský park. Zde stojí dvouřada dospělých vzrostlých stromů. Jedná se z části o pozůstatky původních dřevin a stromy vzrostlé z původního náletu. V řešené oblasti bylo zinventarizováno 27 dřevin (č. 1 až 10, 12 až 27 a č. 38, poznámka dřevina s původním č. 11 byla odstraněná v průběhu stavby kvůli výkopu kanalizace k nově postaveným domům). Tyto stromy tvoří zelenou stěnu na okraji zahrady a současně přirozený přechod stromového patra do přírodně krajinářského parku. Za nimi stojí mimo hranici řešené oblasti druhá řada deseti vzrostlých jedinců, za kterými prochází původní nezpevněná pěšina vedoucí směrem od 'Hájenky' k brance u obvodové zdi na jižním okraji areálu. Na východní straně pěšiny bylo nově postaveno oplocení ohraničující zámecký park.

Investor v současné době pracuje na komplexním pasportu zeleně v celém areálu domova. Proto jsou v rámci předloženého projektu zhodnocené pouze krajní dřeviny při hranici nově založené terapeutické zahrady. Zbývající dřeviny budou předmětem zmíněného komplexního pasportu zeleně.

Přehled vzrostlých stromů na jihovýchodní hranici řešené oblasti je uvedený v tabulce 5.1. Dřeviny lze rozdělit do dvou skupin: i) dospělí jedinci projevující stagnaci růstu s relativně dobrou perspektivou, které je vhodné prozatím v lokalitě zachovat (stromy poskytují potřebný stín a tvoří vhodnou optickou bariéru na hranici terapeutické zahrady a přirozený přechod do krajinářského parku, č. 1 až 6, 9, 14, 18, 19, 21, 22, 23, 25, 27, 38) a ii) staré dřeviny se zbytkovou vitalitou (č. 7, 8, 10, 12, 13, 16, 17, 20 a 26) nebo stromy suché, které je nutné odstranit (č. 24). Pouze u jedné dřeviny (*Acer campestre*, č. 15) je navrženo kácení z důvodu založení nových výsadeb v tomto místě.

Tabulka 5.1: Inventarizační soupis vzrostlých stromů ve stadiu dospělosti v řešené oblasti.

Číslo	Taxon latinsky	Taxon česky	Obvod kmene (cm)	Průměr koruny (m)	Poznámka
1	<i>Acer campestre</i>	Javor babyka	79 / 56 / 69 / 76	7,5	ponechat na stanovišti
2	<i>Acer campestre</i>	Javor babyka	100	5,5	ponechat na stanovišti
3	<i>Acer platanoides</i>	Javor mléč	73	5	ponechat na stanovišti
4	<i>Acer campestre</i>	Javor babyka	48 / 60	5	ponechat na stanovišti
5	<i>Acer platanoides</i>	Javor mléč	67	4,5	ponechat na stanovišti
6	<i>Acer platanoides</i>	Javor mléč	94	5,5	ponechat na stanovišti
7	<i>Prunus cerasifera</i>	Slivoň myrobalán	71 / 63 / 44 / 35	4	defektně větvený čtyř kmen, pokácet
8	<i>Prunus cerasifera</i>	Slivoň myrobalán	68 / 66 / 64 / 60	7,5	defektně větvený čtyř kmen od báze, pokácet
9	<i>Juglans regia</i>	Ořešák královský	91	8	ponechat na stanovišti
10	<i>Prunus cerasifera</i>	Slivoň myrobalán	64 / 63 / 63	6	trojkmen větvený defektně od báze, přičemž dva ze tří kmenů byly odstraněny, pokácet
11	pokáceno před zahájením projektových prací				
12	<i>Prunus cerasifera</i>	Slivoň myrobalán	88 / 74	8	tlakově větvený dvojkmen od báze , pokácet
13	<i>Prunus cerasifera</i>	Slivoň myrobalán	72	4	báze kmene je výrazněji zduřelá a z cca 50 % zcela odumřelá , pokácet
14	<i>Acer campestre</i>	Javor babyka	65/ 88/ 126	7	ponechat na stanovišti
15	<i>Acer campestre</i>	Javor babyka	74	5	pokácet z kompozičních důvodů
16	<i>Prunus cerasifera</i>	Slivoň myrobalán	50 / 47	4,5	defektně větvený dvojkmen, pokácet
17	<i>Prunus cerasifera</i>	Slivoň myrobalán	66 / 57 / 50	6,5	defektně větvený trojkmen od báze, přičemž 1 ze kmenů odumřel a je odstraněn, pokácet
18	<i>Acer campestre</i>	Javor babyka	66 / 47 / 48	7	trojkmen, ponechat na stanovišti
19	<i>Fraxinus excelsior</i>	Jasan ztepilý	105 / 116	10,5	dvojkmen, ponechat na stanovišti
20	<i>Prunus cerasifera</i>	Slivoň myrobalán	72 / 76 / 54 / 25	6,5	defektně rozvětvená od báze, pokácet
21	<i>Acer campestre</i>	Javor babyka	67	6	ponechat na stanovišti
22	<i>Acer campestre</i>	Javor babyka	75 / 126	5	ponechat na stanovišti
23	<i>Ulmus laevis</i>	Jilm vaz	67	4	ponechat na stanovišti
24	<i>Picea abies</i>	Smrk ztepilý	74	0	suchý, pokácet
25	<i>Acer campestre</i>	Javor babyka	43 / 52 / 49	7	trojkmen, ponechat na stanovišti
26	<i>Prunus cerasifera</i>	Slivoň myrobalán	50	x	zcela odumřelá, pokácet
27	<i>Acer campestre</i>	Javor babyka	130	8,5	ponechat na stanovišti
38	<i>Prunus sp.</i>	třešeň	54	x	ponechat na stanovišti

6. NÁVRH A TECHNOLOGIE SADOVNICKÝCH ÚPRAV /SO 08/

Na počátku zpracování návrhu úprav byl proveden terénní průzkum a zhodnocení stavu lokality. Vzrostlé stromy na jihovýchodní hranici řešené oblasti podél krajinářského parku, které se nacházejí v řešené oblasti, byly geodeticky zaměřené a byl u nich provedený dendrologický průzkum. Zpracovatelem průzkumu je Ing. Jiří Rozsypálek (MENDELU). Použitá metodika arboristického hodnocení dřevin je v souladu s arboristickým standardem SPPK A01 001:2015 (Hodnocení stavu stromů). Na základě tohoto průzkumu bylo navrženo odstranění několika neperspektivních dřevin (viz. kapitola 6.1.). Souhrn tohoto hodnocení (je uvedený v přílohové části E projektové dokumentace. Stromy na ostatních plochách, př. ovocné stromy v sadu a stromy podél příjezdové komunikace, jsou zakreslené pouze přibližně dle terénního průzkumu bez geodetického zaměření. Dospělé stromy na hranici krajinářského parku, které leží mimo řešenou oblast, byly v minulosti geodeticky zaměřené. Tyto stromy budou součástí pasportu zeleně parku, jehož zpracování v současnosti probíhá (zadavatelem je Domov pro seniory Sokolnice p.o.). V rámci projektu byla u těchto dřevin provedená kontrola stavu, na základě které je doporučeno provést ihned a bez prodlevy ošetření u dvou vzrostlých javorů (*Acer campestre*) na hranici parku kvůli zjevným defektům koruny a jejich umístění v blízkosti komunikací a staveb (viz. kapitola 6.1.).

Nové výsadby stromů, keřového a bylinného patra jsou navrženy dle konceptu návrhu zahrady na místech s dobrými stanovištními a prostorovými podmínkami. Výsadby keřového a bylinného patra jsou uspořádány do souvislých pásem, které mají okrasnou funkci a přínos pro přírodu. Kvetoucí keře v kombinaci s trvalkami významně zvýší biodiverzitu řešené oblasti a poskytnou potravinovou nabídku a úkryt drobným živočichům. Výsadby v souvislých pásmech jsou rovněž méně náročné na údržbu. Zapojené husté výsadby rostlin vykazují snížené nároky na pleť a vysychání. Proto je keřové patro doplněné po krajích půdokryvnými rostlinami, které dodatečně omezí prorůstání plevelů.

S ohledem na stavební činnost při zakládání terapeutické zahrady je na jihovýchodní straně domů v plochách vymezených cestní sítí navržena kompletní obnova travnatých ploch. Pro založení trávníků jsou zvoleny tři druhy osiva, které umožní šetrnější management těchto ploch dle jejich využití. Cestní síť v prostoru sadu v jihozápadním rohu řešené oblasti lze vybudovat bez výrazného porušení travnatých ploch (výkop a odvoz zeminy bude probíhat v pásu chodníku). Technika bude projíždět do sadu pouze v jednom místě (jedné spojnici) směrem z parkoviště (značeno růžovou šipkou v mapové příloze C4). V případě, že dojde k výraznému narušení travnaté plochy v místě průjezdu techniky musí realizátor uvést trávník v sadu do původního stavu.

Zhotovitel musí při provádění prací zamezit jakémukoliv vjezdu techniky a dopravních prostředků do prostoru vymezeného okapovou linií korun stávajících dřevin, aby nedošlo k

poškození jejich kořenového systému, kmene či koruny. Současně musí dbát na všechna bezpečnostní opatření stavby (viz. kapitola 11.) Před zahájením realizace akce bude na ploše parkoviště podél severní hranice řešené oblasti vyhrazená plocha pro skladování veškerého materiálu a potřeb, která bude oplocená mobilním oplocením s uzamykatelnou brankou. Před zahájením prací proběhne za přítomnosti autorského dozoru akce vytyčení stavby zahrnující pozici stromů a jednotlivých výsadbových polí a vytyčení inženýrských sítí, které bude odsouhlaseno technickým dozorem akce.

Navržená opatření jsou v souladu s vydanými standardy: STANDARDY PÉČE O PŘÍRODU A KRAJINU. Rozpočet navržených opatření (část D.1 projektové dokumentace) je zpracován dle cenové soustavy URS I/2024.

Realizace opatření musí být provedena v souladu se standardy SPPK A02 005 KÁCENÍ STROMŮ, SPPK A02 001 VÝSADBA STROMŮ a SPPK A02 003 VÝSADBA A ŘEZ KEŘŮ A LIÁN.

Úpravy řešené předloženou dokumentací zahrnují:

Založení výsadeb

Založení trávníků

6.1 Přípravné práce před zahájením realizace (řešeno mimo projekt)

Před zahájením stavby terapeutické zahrady musí být provedené následující přípravné práce. Provedení prací zajistí investor.

Přehled přípravných prací:

- pokácení stromů po vyřízení povolení ke kácení dřevin (vyřizuje investor) na základě hodnocení Ing. Rozsypálka ze dne 2. 12. 2023 (dřeviny č. 7, 8, 10, 12, 13, 16, 17, 20 a 26 viz. zákres v dokumentaci - výkres č. C3). Pokácení dřevin proběhne v době vegetačního klidu nejpozději do 02/2024.
- pokácení stromů bez nutnosti vyřízení povolení ke kácení dřevin (obvod kmene do 80 cm v odečtové výšce, dřeviny č. 15, 24 viz. zákres v dokumentaci - výkres č. C3). Pokácení dřevin proběhne v době vegetačního klidu nejpozději do 02/2024.
- ošetření dřevin č. 19 (*Fraxinus excelsior*, zásah dle standardu AOPK: S-VDH 1x, S-RZ) a č. 37 (*Juglans regia*, zásah dle standardu AOPK: S-RZ, 20% S-RLLR z důvodu symetrizace) řezem stromolezeckou technikou před zahájením výstavby terapeutické zahrady
- ošetření dvou vzrostlých stromů na hranici krajinářského parku, mezi kterými byl proveden při stavbě domů výkop kanalizace (*Acer campestre*, 2 kusy, zásah dle standardu AOPK: S-RZ, 30% S-RO u levého javoru při pohledu od domů směrem do parku, S-RZ, 20% S-RO u

pravého javoru při pohledu od domů směrem do parku) řezem stromolezeckou technikou neprodleně, jelikož zde hrozí riziko z prodlení!

- realizace přeložky trasy el. kabelu 'Hájěnka' - trafostanice dle orientačního zákresu v projektu Ing. Davida Krčála. Trasa kabelu musí vést co nejvíce mimo okapovou linii stromů na jihovýchodní hranici. V blízkosti stromů je nutné provést výkopy ručně. Trasa kabelu musí být geodeticky zaměřená pro pozdější návrh obnovy původního stromořadí na hranici terapeutické zahrady.
- realizace přívodu elektřiny do zahrady (pozn. k vyznačenému místu rozvodu dle projektu Ing. Davida Krčála)
- odvoz posledních dodávek nekvalitní zeminy z prosince 2023 až ledna 2024 (jedná se o stavební navážku s kameny a cihlami nevhodnou pro výsadby nebo založení trávníku).

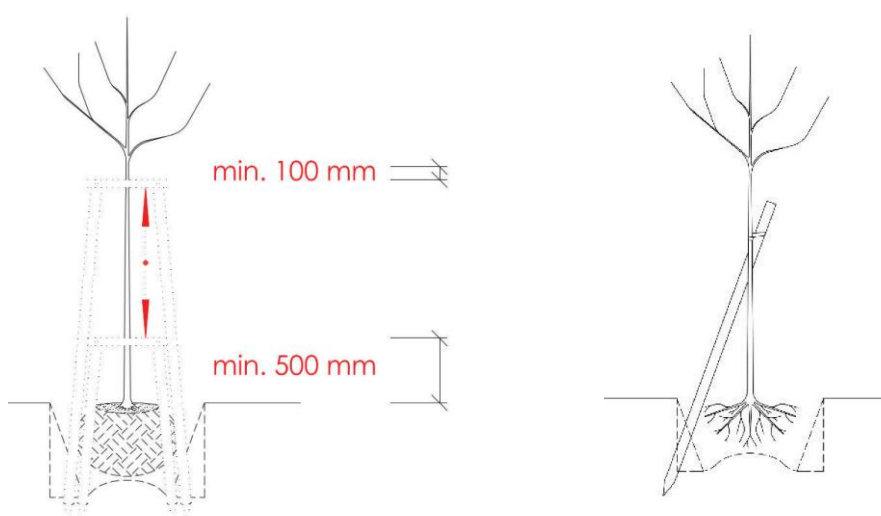
6.2 Založení výsadeb

Navržené výsadby respektují stávající vedení inženýrských sítí, charakteristiku stanoviště a prostorové poměry stanoviště pro výsadbu. Prováděné úpravy musí splňovat právní rámec zákona č. 254/2001 Sb., 114/1992 Sb., 13/1997 Sb., 20/1987 Sb., 326/2004 Sb., 458/2000 Sb., 127/2005 Sb. A 89/2012 Sb. Realizace navržených opatření musí být provedena v souladu se standardy SPPK A02 001 VÝSADBA STROMŮ a SPPK A02 003 VÝSADBA A ŘEZ KEŘŮ A LIÁN.

6.2.1 Výsadba stromů s balem

V zahradě je navržená výsadba celkem 28 stromů s balem (25 stromů listnatých a 3 stromů jehličnatých). Přehled navržených dřevin je uvedený v kapitole Seznam rostlinného materiálu. Sazenice stromu musí splňovat ukazatele jakosti ČSN 46 4902. Údaj na jmenovce musí odpovídat skutečnosti. Vysazen bude zdravý strom bez známek poškození kmene a kosterních větví s pevným, nerozpadavým a přiměřeně velkým kořenovým balem, odpovídající charakteristickým znakům daného taxonu. Výsadba stromů proběhne bezprostředně po transportu za optimálních klimatických podmínek a v období vhodném pro výsadby stromů s balem dle časového harmonogramu. Strom bude vysazený do předem vyhloubené jámy o velikosti přes 0,7 do 1,1 m³ s výměnou půdy z 50 %. Zemina pro zasypání jámy bude vytvořena na místě promísením substrátu se stávající zeminou. Šíře výsadbové jámy bude minimálně 1,5násobkem velikosti průměru balu. Hloubka výsadbové jámy bude 60 až maximálně 80 cm dle velikosti balu tak, aby byla zajištěna dobrá prostupnost vody do podloží. Kořenový bal bude obsypán a stejnoměrně přitlačen. Kořeny a vrchní část kořenového balu budou po výsadbě překryty nejméně 20 mm vrstvou zeminy. Během výsadby bude dřevina stabilizována

nadzemním kotvením instalovaným do otevřené výsadbové jámy, aby nedošlo k poškození kořenů. Listnatý strom bude kotvený 3 dřevěnými oloupanými kůly frézovanými fazetou se špicí průměru 6 cm a délky 240 cm, které budou spojené příčkami z půlených kůlů průměru 6 cm a délky 60 cm (6 ks/dřevinu) dle nákresu na Obrázku 1. Jehličnaté stromy (zn. 11 - *Picea omorika* a 12 - *Pinus nigra* subsp. *nigra*) budou kotvené jedním kůlem stejných parametrů jako u stromů listnatých dle nákresu na Obrázku 1. Kůly u stromů budou zakrácené dle tvaru a nasazení koruny. Kůly musí zasahovat alespoň 50 cm do půdy a jejich vrcholky po zatlučení nesmí zůstat roztržené. Úvazek bude bavlněný a zajistí kmen proti bočnímu posuvu, nesmí způsobit odření nebo zaškrcení kmene. Úvazky na kůlech budou zajištěny proti posunutí. U stromů bude proti poškození kmene použit pod úvazkem na kmeni pruh juty šířky 15 cm. Proti slunci bude kmen stromů listnatých chráněn nátěrem sadovnickou barvou. U báze stromů bude ze zeminy vytvořena závlahová mísa. Výsadba bude zamulčovaná vrstvou 100 mm mulčovací štěrpy tak, aby mulč nebyl v přímém kontaktu s kmenem stromu. U stromů listnatých bude proveden zakládací řez odpovídající technikou dle standardu SPPK A02 002 ŘEZ STROMŮ. Realizátor zajistí zalití dřevin dostatečným množstvím vody (50 l/strom) ve třech intervalech: ihned po výsadbě a následně dvakrát dle aktuálních srážek a vlhkosti půdy. Další zálivku stromů zajistí investor. Voda používaná pro zálivku nesmí být kontaminovaná a musí odpovídat ČSN 75 7143. Zálivka nesmí probíhat pod tlakem, aby nedocházelo k vymývání půdy a zhoršování jejích fyzikálních vlastností. Na závěr budou ke všem stromům instalované zavlažovací vaky o objemu 75 l (materiál primární HPDE, barva tmavě zelená, s krycím štítkem napouštěcího otvoru pro ochranu před vnikáním nečistot, se dvěma úchyty, zapínání pomocí zipu), které zajistí postupné uvolňování vody ke kořenům. Naplnění vaků vodou, pravidelnou kontrolu stavu vody a její následné doplňování zajistí investor.



Obrázek 1: Ilustrační nákres kotvení listnatých stromů (vlevo) a jehličnatých stromů (vpravo). (Zdroj: Standard SPPK A02 001 VÝSADBA STROMŮ)

6.2.2 Výsadba keřového a bylinného patra

V hlavní části terapeutické zahrady na jihovýchodní straně domů jsou navrženy záhony keřového a bylinného patra (výsadbová pole V1 až V19), ve kterých jsou výsadby trvalek, keřů a živých plotů ohraničené půdokryvnými rostlinami. Na jihovýchodním okraji zahrady je v řadě stávajících vzrostlých stromů navržena výsadba keřových skupin (výsadbová pole V21a až V21g, které zahradu částečně odstíní od okolí. Mezi keři jsou záměrně ponechané průhledy do krajinářského parku, které zajistí optické propojení obou částí areálu domova. U parkoviště v jihozápadním rohu řešené oblasti je na okraji sadu navržený živý plot habrů obecných (výsadbové pole V20). Seznam rostlin navržených pro výsadby je uvedený v kapitole 6.4. Výpěstky musí splňovat ukazatele jakosti ČSN 46 4902. Velikosti sazenic musejí odpovídat velikostem uvedeným v kapitole 6.4.

Výsadba rostlin je uspořádána do souvislých pásem, která tvoří jednotlivá výsadbová pole. Celková rozloha výsadbových polí činí 640 m². Pole se nacházejí v rovině nebo na svahu do 1:5. Navržené výsadby vytvoří v lokalitě hodnotný prvek okrasné a současně funkční zeleně. Výsadby zahrnují přednostně rostliny, které jsou přínosné pro hmyz, zejména opylovače, zvýší biodiverzitu území a jsou zároveň nenáročné na údržbu.

Výsadba rostlin bude provedena krajinářským způsobem do půdy, která bude předem připravena takto: u výsadbových polí bude provedené nejprve chemické odplevelení postřikem totálním herbicidem na široko. Chemické odplevelení bude provedené za bezvětřného počasí bez srážek v aktuálním dni a minimálně dvou dnech následujících při teplotách nad 10°C. Po zjevném účinku herbicidu bude provedena technologická pauza, během které může dojít ke vzrůstu dalšího plevelu či trávy. Poté budou plochy chemicky odplevelené podruhé pro zajištění úplného odplevelení ploch určených pro výsadby. Po dobu obou odplevelení bude do zahrady zamezen jakýkoliv přístup. Plochy budou po dobu působení herbicidu dodatečně ohraničené výstražnou páskou a opatřené informační cedulí o provedení postřiku s datem aplikace herbicidu! Po zjevném účinku herbicidu budou výsadbová pole obdělána kultivátorováním, rytím a následně budou před výsadbou plošně upravena do roviny hrabáním a budou na nich založeny záhony pro výsadbu.

Na plochy pod keře ve výsadbových polích V1 až V5, V7 až V9, V11, V13, V15 až V19 a na plochy pod skalky ve výsadbových polích V2 a V 10 bude před založením výsadeb položena mulčovací textilie pro zamezení prorůstání plevelu s překryvem 1,3; kotvená ocelovou kotvící skobou ve tvaru „J“ délky 25 cm (3 ks/m²). Mulčovací textilie bude použita pod keře pro počáteční snížení náročnosti pletí a postupně bude při každoroční údržbě výsadeb z polí odstraňována. V momentě, kdy dojde k zapojení výsadeb do souvislých pásem (cca 3 roky od jejich založení), může být textilie odstraněná z výsadbových polí zcela. Na hranici s trávníky budou okraje výsadbových polí ohraničené černým plastovým obrubníkem vyrobeným

z polypropylenu (jedná se o odolný, pevný, černý materiál), výšky 100 mm. Obrubníky budou tvarované dle zákresu do oblouků či položené v rovné linii, kotvené do podloží plastovým hřebem v 240 mm v počtu min 3 ks/bm.

Výsadba vyšších keřů (sazenice kontejnerované, výška sazenic dle specifikace) bude provedená do jamky o objemu přes 0,002 do 0,005 m³ s výměnou půdy z 50 % s použitím substrátu pro okrasné keře (pozn. pro rododendrony a hortenzie bude použitý speciální pod rododendrony a azalky). Menší rostliny (tj. vřesy, popínavé rostliny, trvalky, kapradiny a okrasné trávy) budou vysazené do jamky o objemu do 0,002 m³ s výměnou půdy z 50 % s použitím substrátu pro okrasné keře. Výsadba živých plotů habrů obecných a tisů červených (*Carpinus betulus* a *Taxus bacatta*) včetně skupin tisů obdélníkového půdorysu bude provedená do rýhy hloubky do 0,2 m šířky do 0,2 m s výměnou půdy z 50 % s použitím substrátu pro okrasné keře. Výsadba jehličnanů proběhne do jamky o objemu do 0,05 m³ s výměnou půdy z 50 % s použitím substrátu pod jehličnany. U kontejnerovaných rostlin je nutné před výsadbou uvolnit přirozeně utvořené kořeny případně zkrátit jejich poškozené části. V případě plného prokořenění je nutné proříznout plstnatější vrstvu kořenů po obvodu balu. Zemina pro zasypání jámy bude vytvořena na místě promísením substrátu se stávající zemínou. Výsadba prostokořených rostlin (výsadbová pole V21a až V21g) proběhne do stávajícího terénu bez výměny půdy. Výsadba cibulovin proběhne na konci října při teplotách nad bodem mrazu.

Rostliny budou vysazené ve skupinách či jednotlivě dle zákresu v osazovacím plánu v uvedeném množství tak, aby byla dodržena hustota jednotlivých polí a skupin. Neprodleně po výsadbě budou všechna výsadbová pole zalitá dostatečným množstvím vody. Voda používaná pro zálivku nesmí být kontaminovaná a musí odpovídat ČSN 75 7143. Zálivka nesmí probíhat pod tlakem, aby nedocházelo k vymývání půdy a zhoršování jejich fyzikálních vlastností. Voda pro zálivku bude dovážena z vodovodního řádu. Následně budou výsadbová pole zamulčována proti výparu a zaplevelení vrstvou mulčovací štěrky o síle 100 mm nebo drceným kamenivem, barvy béžovo šedé, frakce 4/8 mm o síle 50 mm.

Vy výsadbových polích V2 (na ploše cca 9 m²) a V10 (v celé ploše výsadbového pole) bude vybudovaná květinová skalka z přírodního kamene při zakrytí povrchu kameny přes 50 do 75 %. Do výsadbového pole V2 bude usazeno do lože z drceného kameniva, barvy béžovo šedé, frakce 4/8 mm o síle 50 mm a drceného kameniva frakce 16/30 usazeno 8 oblých kamenů barvy béžovo šedé, kompaktních tvarů bez ostrých výčnělků a hran, vel. 30 x 40 cm. Do výsadbového pole V10 bude do shodného lože usazeno 15 oblých kamenů barvy béžovo šedé, kompaktních tvarů bez ostrých výčnělků a hran, vel. 30 x 40 cm až 80 x 60 cm. Použité kamenivo bude místního charakteru z nedalekého lomu vzdáleného do 50 km.

6.3 Založení trávníků

V hlavní části terapeutické zahrady u domů, na plochách vymezených cestní sítí, je navržena kompletní obnova trávníku, který bude poškozený stavební činností a terénními úpravami. Trávník bude obnovený také v prostoru nájezdu do zahrady na severní hranici řešené oblasti a v pásu určeném pro vjezd techniky do sadu v jihozápadní části řešené oblasti. Celková výměra ploch činí 1414 m². Pro zlepšení managementu ploch a omezení jejich vysychání jsou v návrhu rozlišené tři typy travnatých ploch. Konkrétně travnaté plochy u domů, které jsou ohraničené půlkruhovými výsadbami a tvoří privátní zóny pro klienty (značeno Trávník 1 až 6, celkem 446 m²), budou oseté parkovou směsí. Pro možnost využití klienty př. k posezení budou tyto plochy udržované pravidelnou sečí. Zbylé okolní travnaté plochy v prostoru terapeutické zahrady (značeno Trávník 7 až 14, celkem 903 m²) budou oseté krajinnou směsí do sucha, která vyžaduje seč 2 až 3krát ročně. Díky tomu dojde k omezení vysychání ploch v zahradě a současně k podpoře bioty. Plochy nájezdů do zahrady a do sadu (značeno Trávník 15 a 16, celkem 65 m²) budou oseté zátěžovou travní směsí do sucha. V pásmu pod vzrostlými stromy na jihovýchodní hranici řešené oblasti bude ponechán stávající porost, který chrání kořenový systém dřevin. Trávníky budou založené v rovině nebo na svahu do 1:5. Plochy budou před založením trávníků chemicky odplevelené postřikem totálním systémovým neselektivním herbicidem na široko. Chemické odplevelení bude provedené za bezvětrného počasí bez srážek v aktuálním dni a minimálně dvěma dny následujícími při teplotách nad 10°C. Po dobu odplevelení bude do zahrady zamezen jakýkoliv přístup. Plochy budou po dobu působení herbicidu dodatečně ohraničené výstražnou páskou a opatřené informační cedulí o provedení postřiku s datem aplikace herbicidu! Po zjevném účinku herbicidu budou plochy obdělány kultivátorováním a hrabáním. V blízkosti obrub budou v pásu širokém min. 0,3 m plochy upravené rytím. Plochy budou pro založení trávníku urovnané do roviny s okolním terénem a obrubníky s případným doplněným zeminy a uhrabány tak, aby byly odstraněny veškeré terénní nerovnosti. Před osetím budou takto upravené plochy obohaceny minerálním hnojivem (20 g/m²) hnojením na široko. Následně budou oseté odpovídajícím osivem (parkovou travní směsí, krajinnou travní směsí do sucha nebo zátěžovou travní směsí do sucha). Osivo bude vyseto rovnoměrně při teplotě půdy minimálně 8°C, mělce zapraveno hrabáním, ale ne více než do hloubky 1 cm a přitlačeno válením. V místech, kde vzniknou prohlubně budou plochy pro úplné vyrovnání terénu upraveny dodatečně hrabáním a válením. Ihned po výsadbě budou plochy parkového trávníku zalévány v pravidelných intervalech pomocí automatického závlahového systému. Plochy oseté krajinnou a zátěžovou směsí budou v rámci realizace akce zalité ihned po výsadbě a následně dvakrát rovnoměrně v celé ploše dostatečným množstvím vody (cca 10 l / m²) tak, aby byly udržovány stále vlhké nikoliv přemokřené! Následnou zálivku trávníků

převzme investor a bude v zálivce pokračovat do doby vzejití travního semene. Množství a frekvenci zálivky je nutné uzpůsobit aktuálním klimatickým podmínkám a srážkovému úhrnu! Voda používaná pro zálivku nesmí být kontaminovaná a musí odpovídat ČSN 75 7143. Zálivka nesmí probíhat pod tlakem, aby nedocházelo k vymývání půdy. Na plochy bude minimálně do první seče zamezen vstup (informační cedulí a páskou po obvodu trávníků – zajistí realizátor). Po vzejití travního semene budou záhony trávníku vyplety a dodatečně pohnojeny na široko umělým trávníkovým hnojivem.

6.4 Seznam rostlinného materiálu

Stromy			
výsadba dle zákresu v osazovacím plánu			
Označení	Taxon	Velikost	Celkem kusů
1	<i>Amelanchier arborea</i> 'Robin Hill'	OK 12-14, s balem	3
2	<i>Betula papyrifera</i>	OK 12-14, s balem	3
3	<i>Carpinus betulus</i> 'Lucas'	OK 12-14, s balem	1
4	<i>Catalpa bignonioides</i>	OK 16-18, s balem	1
5	<i>Liquidambar styraciflua</i> 'Worplesdon'	OK 12-14, s balem	1
6	<i>Magnolia kobus</i>	OK 12-14, s balem	1
7	<i>Magnolia loebneri</i> 'Merrill'	OK 12-14, s balem	1
8	<i>Malus</i> 'Butterball'	OK 12-14, s balem	3
9	<i>Malus</i> 'Evereste'	OK 12-14, s balem	3
10	<i>Paulownia tomentosa</i>	OK 14-16, s balem	1
11	<i>Picea omorika</i>	v 225-250, s balem	1
12	<i>Pinus nigra</i> subsp. <i>nigra</i>	v 175-200, s balem	2
13	<i>Prunus serrulata</i> 'Autumnalis Rosea'	OK 12-14, s balem	1
14	<i>Prunus serrulata</i> 'Kanzan'	OK 12-14, s balem	1
15	<i>Prunus serrulata</i> 'Royal Burgundy'	OK 12-14, s balem	1
16	<i>Prunus serrulata</i> 'Sunset Boulevard'	OK 12-14, s balem	2
17	<i>Sorbus aucuparia</i> 'Edulis'	OK 12-14, s balem	1
18	<i>Tilia cordata</i> 'Greenspire'	OK 12-14, s balem	1
Stromy celkem			28 kusů

Živý plot (sazenice kontejnerované, výška sazenic 60-80 cm, 100 cm)		
výsadba dle zákresu v osazovacím plánu		
Označení	Taxon	Celkem kusů
Cb	<i>Carpinus betulus</i> (v 100 cm)	139
Tb	<i>Taxus baccata</i> (v 60-80 cm)	427
Živý plot celkem		566 kusů

Keře (sazenice kontejnerované, výška sazenic dle specifikace)		
výsadba dle zákresu v osazovacím plánu		
Označení	Taxon	Celkem kusů
BdB	<i>Buddleja davidii</i> 'Black Knight' (v 40-60)	2
BdN	<i>Buddleja davidii</i> 'Nanho Purple' (v 40-60)	4
BdP	<i>Buddleja davidii</i> 'Pink Delight' (v 40-60)	1
BdW	<i>Buddleja davidii</i> 'White Profusion' (v 40-60)	1
EF	<i>Euonymus fortunei</i> 'Emerald 'n Gold' (v 20-30)	25
Fi	<i>Forsythia intermedia</i> 'Spectabilis' (v 40-60)	3
HaA	<i>Hydrangea arborescens</i> 'Annabelle' (v 40-60)	11
Hh	<i>Hypericum</i> 'Hidcote' (v 30-40)	18
Lv	<i>Ligustrum vulgare</i> (v 40-60)	5
Ln	<i>Lonicera nitida</i> 'Maigrun' (v 30-40)	50
Pc	<i>Philadelphus coronarius</i> (v 40-60)	2
Po	<i>Physocarpus opulifolius</i> 'Dart's Gold' (v 40-60)	2
PfA	<i>Potentilla fruticosa</i> 'Abbotswood' (v 30-40)	13
PfG	<i>Potentilla fruticosa</i> 'Goldteppich' (v 30-40)	8
PfP	<i>Potentilla fruticosa</i> 'Pink Queen' (v 30-40)	9
PI	<i>Prunus laurocerasus</i> 'Caucasica' (v 80-100)	14
PIO	<i>Prunus laurocerasus</i> 'Otto Luycken' (v 40-60)	4
RCW	<i>Rhododendron</i> 'Cunningham White' (v 40-60)	2
RDD	<i>Rhododendron</i> 'Dr H.C.Dresselhuys' (v 40-60)	5
RMM	<i>Rhododendron</i> 'Marcel Menard' (v 40-60)	7
RT	<i>Rosa</i> 'The Fairy' (v 30-40)	61
ScG	<i>Spiraea cinerea</i> 'Grefsheim' (v 40-60)	1
SjA	<i>Spiraea japonica</i> 'Albiflora' (v 30-40)	33
SjW	<i>Spiraea japonica</i> 'Anthony Waterer' (v 30-40)	8
SjG	<i>Spiraea japonica</i> 'Golden Princess' (v 30-40)	16
Vb	<i>Viburnum bodnantense</i> 'Dawn' (v 40-60)	4
WeA	<i>Weigela</i> 'Alexandra' (v 40-60)	5
WeB	<i>Weigela</i> 'Boskoop Glory' (v 40-60)	4
WeC	<i>Weigela</i> 'Candida' (v 40-60)	4
Keře celkem		322 kusů

Jehličnany (sazenice kontejnerované, výška sazenic dle specifikace)		
výsadba dle zákresu v osazovacím plánu		
Označení	Taxon	Celkem kusů
Jg	<i>Juniperus</i> 'Golden Carpet' (ko 2 l - 5 l v 20-30)	11
JP	<i>Juniperus horizontalis</i> 'Prince of Wales' (ko 2 l - 5 l v 20-30)	8
JB	<i>Juniperus squamata</i> 'Blue Star' (ko 2 l - 5 l v 15-20)	5
Pg	<i>Picea glauca</i> 'Conica' (ko7,5l, v 60-80)	3
PgD	<i>Picea glauca</i> 'J.W. Daisy White' (ko 2 l - 5 l)	1
Pm	<i>Pinus mugo pumilio</i> (ko 2 l - 5 l)	22
TbF	<i>Taxus baccata</i> 'Fastigiata' (ko 2 l - 5 l)	8
Jehličnany celkem		58 kusů

Vřesy (sazenice kontejnerované, výška sazenic 20-30 cm)		
výsadba dle zákresu v osazovacím plánu		
Označení	Taxon	Celkem kusů
CV	<i>Calluna vulgaris</i> (v 20-30)	11
ECS	<i>Erica carnea</i> 'Springwood Pink' (v 20-30)	18
ECW	<i>Erica carnea</i> 'Winter Beauty' (v 20-30)	8
Vřesy celkem		37 kusů

Popínivé rostliny (sazenice kontejnerované, výška sazenic 30-40 cm)		
výsadba dle zákresu v osazovacím plánu		
Označení	Taxon	Celkem kusů
CR	<i>Clematis montana</i> 'Rubens'	4
CP	<i>Clematis</i> 'The President'	4
Jn	<i>Jasminum nudiflorum</i>	4
Lh	<i>Lonicera</i> 'Henryi'	4
RI	<i>Rosa</i> 'Indigoletta'	4
RN	<i>Rosa</i> 'New Dawn'	4
RP	<i>Rosa</i> 'Pink Cloud'	4
RW	<i>Rosa</i> 'White New Dawn'	4
Popínivé rostliny celkem		32 kusů

Trvalky, kapradiny a okrasné trávy (sazenice kontejnerované, vel. sazenic min. K 9)		
výsadba dle zákresu v osazovacím plánu		
Označení	Taxon	Celkem kusů
AS	<i>Achillea</i> 'Schneetaler'	10
AW	<i>Achillea</i> 'Walther Funcke'	12
AC	<i>Achillea</i> 'Yellow Boutique'	17
ABA	<i>Agastache rugosa</i> 'Black Adder'	29
AJ	<i>Ajuga reptans</i>	29
AL	<i>Alchemilla mollis</i>	201
AG	<i>Anemone</i> 'Hadspen Abundance'	21
AH	<i>Anemone</i> 'Honorine Jobert'	17
AQ	<i>Aquilegia vulgaris</i> 'White Barlow'	8
AY	<i>Aquilegia</i> 'Yellow Queen'	20
ALF	<i>Artemisia lactiflora</i>	6
ALC	<i>Aster cordifolius</i> 'Little Carlow'	21
AD	<i>Aster dumosus</i> 'Prof. A. Kippenberg'	28
ADS	<i>Aster dumosus</i> 'Schneekissen'	9
AB	<i>Astilbe arendsii</i> 'Brautschleier'	65
AP	<i>Astilbe</i> 'Peach Blossom'	9
AT	<i>Astilboides tabularis</i>	2
BC	<i>Bergenia cordifolia</i>	62
BCW	<i>Bergenia cordifolia</i> 'Bressingham White'	111
BG	<i>Briza media</i> 'Golden Bee'	25
BM	<i>Brunnera macrophylla</i>	58
BJ	<i>Brunnera macrophylla</i> 'Jack Frost'	86
CA	<i>Calamagrostis acutiflora</i> 'Karl Foerster'	33
CM	<i>Carex morrowii</i> 'Aureovariegata'	40
CI	<i>Carex morrowii</i> 'Irish Green'	153
CV	<i>Carex morrowii</i> 'Variegata'	129
CJ	<i>Centaurea jacea</i>	9
CE	<i>Centaurea montana</i>	8
DB	<i>Dianthus</i> 'Babi Lom'	11
EA	<i>Echinacea purpurea</i> 'Alba'	48
EM	<i>Echinacea purpurea</i> 'Magnus'	28
ES	<i>Echinacea</i> 'Sunseekers Orange'	16
EB	<i>Echinops bannaticus</i> 'Blue Globe'	8
ER	<i>Echinops ritro</i>	15
FG	<i>Festuca glauca</i>	15
FV	<i>Foeniculum vulgare</i>	6
FR	<i>Fritillaria imperialis</i> 'Aurora'	14
GL	<i>Gaura lindheimeri</i>	5
GC	<i>Geranium macrorrhizum</i> 'Czakor'	191
GG	<i>Geranium macrorrhizum</i> 'Graveteye'	85
GS	<i>Geranium macrorrhizum</i> 'Spessart'	109
GP	<i>Geum</i> 'Princess Juliana'	35
HB	<i>Helenium autumnale</i> 'Bandera'	9

Trvalky, kapradiny a okrasné trávy (sazenice kontejnerované, vel. sazenic min. K 9)		
výsadba dle zákresu v osazovacím plánu		
Označení	Taxon	Celkem kusů
HE	<i>Helenium</i> 'El Dorado'	17
HF	<i>Hemerocallis fulva</i>	32
HP	<i>Hemerocallis</i> 'Pink Damask'	20
HS	<i>Hemerocallis</i> 'Stella d'Or'	19
HW	<i>Hemerocallis</i> 'White Temptation'	24
HM	<i>Heuchera micrantha</i> 'Palace Purple'	27
HH	<i>Hosta</i> 'Honeybells'	4
Ho	<i>Hosta</i> 'Patriot'	5
IH	<i>Iris sibirica</i> 'Harpwell Happiness'	4
LH	<i>Lavandula angustifolia</i> 'Hidcote Blue'	46
LM	<i>Lavandula angustifolia</i> 'Munstead'	48
LVM	<i>Leucanthemum vulgare</i> 'May Queen'	13
LA	<i>Liatris spicata</i> 'Alba'	61
LK	<i>Liatris spicata</i> 'Kobold'	24
LP	<i>Lysimachia punctata</i> 'Alexander'	84
MG	<i>Miscanthus sinensis</i> 'Gracillimus'	15
MS	<i>Miscanthus sinensis</i> 'Silberfeder'	14
MZ	<i>Miscanthus sinensis</i> 'Zebrinus'	5
MP	<i>Monarda</i> 'Prairie Night'	14
PCF	<i>Paeonia</i> 'Catherine Fonteyn'	4
PCL	<i>Paeonia</i> 'Cora Louisa'	1
PKR	<i>Paeonia</i> 'Karl Rosenfield'	3
PH	<i>Pennisetum alopecuroides</i> 'Hameln'	15
Pa	<i>Perovskia atriplicifolia</i> 'Blue Spire'	23
PR	<i>Persicaria amplexicaulis</i> 'Rosea'	14
PB	<i>Phlox paniculata</i> 'Blue Paradise'	5
PE	<i>Phlox paniculata</i> 'Europa'	5
PEC	<i>Phlox subulata</i> 'Emerald Cushion'	11
PP	<i>Polystichum polyblepharum</i>	6
RG	<i>Rudbeckia fulgida</i> 'Goldsturm'	39
RH	<i>Rudbeckia hybrida</i> 'Summerdaisy's Bronze Bicolor'	26
Sn	<i>Salvia nemorosa</i> 'Caradonna'	63
SH	<i>Sedum</i> 'Herbstfreude'	6
ST	<i>Stipa tenuissima</i>	45
TP	<i>Thymus praecox</i>	52
TPA	<i>Thymus praecox</i> 'Albiflorus'	8
VR	<i>Verbascum</i> 'Rosie'	7
VE	<i>Veronicastrum</i> 'Erica'	8
VM	<i>Vinca minor</i>	228
VG	<i>Vinca minor</i> 'Gertrude Jeckyll'	29
WT	<i>Waldsteinia ternata</i>	99
YL	<i>Yucca filamentosa</i>	6
Trvalky, kapradiny a okrasné trávy celkem		2992 kusů

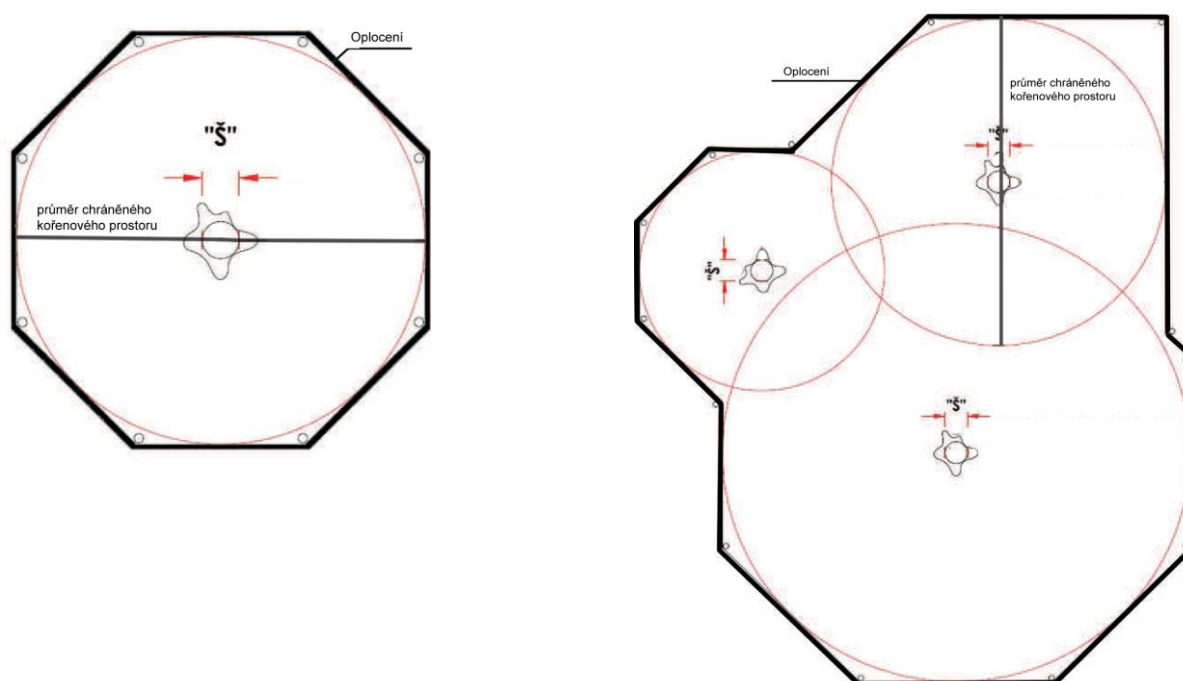
Prostokořenné keře (výška sazenic 60-80 cm)		
výsadba dle zákresu v osazovacím plánu		
Označení	Taxon	Celkem kusů
Co	<i>Corylus avellana</i>	22
Li	<i>Ligustrum vulgare</i>	10
Rc	<i>Rosa canina</i>	15
Rr	<i>Rosa rugosa</i>	15
Vo	<i>Viburnum opulus</i>	13
Prostokořenné keře celkem		75 kusů

Cibuloviny		
výsadba dle zákresu v osazovacím plánu		
Označení	Taxon	Celkem kusů
*	<i>Muscari macrocarpum</i>	30
●	<i>Narcissus 'Kedron'</i>	15
○	<i>Narcissus 'Salome'</i>	15
◆	<i>Tulipa 'Pink Impression'</i>	30
▲	<i>Tulipa 'White Clouds'</i>	30
▼	<i>Tulipa 'Yellow Impression'</i>	30
Cibuloviny celkem		150 kusů

7. ZAJIŠTĚNÍ OCHRANY U STÁVAJÍCÍCH DŘEVIN

Před zahájením stavebních prací bude mezi prostorem terapeutické zahrady a řadou vzrostlých stromů na jihovýchodní hranici řešené oblasti instalovaná ochrana dle standardu péče o přírodu a krajinu SPPK.A01.002 - Ochrana dřevin při stavební činnosti. Poloměr chráněného kruhového kořenového prostoru je stanovený jako násobek průměru kmene stromů ve výčetní výšce (dle hodnocení stromů je stanovený u stromů násobek koeficientem 5). Chráněný kořenový prostor bude před realizací stavební činnosti vymezený směrem k ploše zahrady pevným oplocením s výškou alespoň 1,5 m (ochrana bude tedy instalovaná z jedné strany stromů směrem k domům ve vzdálenosti od kmene odpovídající poloměru chráněného kořenového prostoru.

Jakákoliv činnost v chráněném kořenovém prostoru včetně ukládání materiálů, umísťování zařízení, průjezdu mechanismů, výkopové činnosti, navážek a podobně je zakázána. Při stavební činnosti musí být minimalizováno riziko poškození nadzemních částí stromu stavební činností a mechanismy. Po ukončení stavebních prací budou tato dočasná opatření ochrany stromů odstraněná a bude proveden odpovídající úklid.



Obrázek 2: Ilustrační zakres oplocení chráněného kořenového prostoru u solitérních dřevin (vlevo) a u dřevin ve skupinách (vpravo).

8. NÁVRH NÁSLEDNÉ PÉČE O VÝSADBY

Následnou péčí o výsadby s výjimkou provedení výchovného řezu stromů zajistí investor. Doporučujeme investorovi vést deník péče o výsadby se záznamy veškerých úkonů následné péče, zejména četností a množství zálivky, soupisu provedených prací, zásahů (př. výchovné řezu stromů) a změn u dřevin (př. snížená vitalita), který bude soužit pro interní evidenci investora a může být využitý při řešení případných závad a reklamací.

Povýsadbová udržovací péče o stromy

Po výsadbě budou stromy udržovány především dostatečnou zálivkou po dobu odeznívání povýsadbového šoku s pomocí zavlažovacích vaků, které budou instalované ke stromům v rámci realizace terapeutické zahrady. Přestože budou ke stromům instalované závlahové vaky, musí investor průběžně kontrolovat vlhkost zeminy, aby nedošlo k přemokření půdy v okolí výsadbové jámy, nebo aby nebyla výsadbová jáma suchá. Množství zálivky je nutné vždy uzpůsobit aktuálním klimatickým podmínkám na stanovišti a aktuálnímu průběhu počasí. V horkých letních měsících může dojít k situaci, že bude nutné stromy dodatečně zalévat pro zajištění jejich prospívání na stanovišti. Zálivka nesmí probíhat pod tlakem, aby nedocházelo k vymývání půdy a zhoršování jejích fyzikálních vlastností! U výsadeb bude prováděno doplňování mulče (mulčovací štěpky) až na původní úroveň 1x ročně, optimálně na začátku vegetačního období. U stromů bude udržována závlahová mísa minimálně po dobu 3 let od výsadby. Po tuto dobu bude kontrolováno nadzemní kotvení stromů, a to minimálně 1x za vegetační sezónu. V případě nutnosti bude kotvení upraveno tak, aby nedocházelo k poškozování kmene a byla zajištěna jeho optimální funkce. Odstranění nadzemního kotvení bude provedeno po 3 letech od výsadby. U listnatých dřevin bude po dobu minimálně 3 let od výsadby každoročně obnovován nátěr kmenů sadovnickou barvou ideálně na začátku vegetačního období v tak, aby nedošlo ke korní spále dřevin brzy z jara, kdy může být sluneční záření velmi intenzivní. U listnatých stromů bude dále během následné péče prováděn výchovný řez za účelem podpoření charakteristické architektury a tvaru koruny, který je typický pro daný druh či kultivar a dává předpoklad vytvoření zdravé, funkční a vitální koruny v dospělosti stromu. Výchovný řez bude proveden v prvním roce po výsadbě stromů a dále v intervalech 2-3 let dle charakteru jednotlivých zásahů prováděných v rámci výchovného řezu. Výchovný řez bude provádět osoba s odborným vzděláním a praxí v oboru arboristiky. Kompetentní osobu na provedení pravidelného výchovného řezu zajistí investor.

Povýsadbová péče o keřové a bylinné patro

Po výsadbě budou rostliny udržované především v bezplevelném stavu s dostatečnou zálivkou. Zálivka bude prováděna pravidelně do doby zřejmého ujmoutí rostlin na stanovišti a dále dle aktuálních klimatických podmínek s přihlédnutím k požadavkům daného taxonu. Doplnování mulčovací štěrky až na původní úroveň bude prováděno 1x ročně, optimálně na začátku vegetačního období. Po uplynutí 3 let od založení výsadeb by mělo při odpovídající péči dojít k zapojení výsadeb do souvislých pásem, což výrazně omezí nutnost doplňování štěrky pod výsadby. Mulčovací textilie použitá pod výsadby keřů pro zamezení prorůstání plevelů bude postupně odstraňovaná. Po uplynutí 3 let od založení výsadeb může být odstraněna zcela a výsadbová pole budou nadále udržovaná v bezplevelném stavu s dostatečnou zálivkou. S ohledem na chudší zeminu v lokalitě je nutné počítat se zvýšenými nároky výsadeb na péči. Do plné aklimatizace výsadeb a dosažení jejich adekvátního vzrůstu je doporučeno provádět pravidelné hnojení rostlin během vegetačního období pro podporu jejich perspektivy na stanovišti dle Standardu péče o přírodu a krajinu: SPPK A02 001 – VÝSADBA STROMŮ. Rostliny budou udržované minimálně dvakrát ročně technikou odpovídající danému taxonu dle Standardu péče o přírodu a krajinu: SPPK A02 002 ŘEZ STROMŮ a SPPK A02 003 VÝSADBA A ŘEZ KEŘŮ A LIÁN.

Živé ploty tisů červených (*Taxus baccata*) v keřovém lemu, který ohraničuje privátní zóny pro klienty (výsadbová pole V1, V3, V5 a V8), musí být pro zajištění soukromí a současně přehlednosti zahrady udržované pravidelným stříhem minimálně jedenkrát ročně od poloviny června do poloviny července ve výšce 150 cm. Souvisle vysazené skupiny stálezelených tisů červených (*Taxus baccata*, výsadbová pole V4, V7, V11, V13, V15, V18 a V19) obdélníkového půdorysu budou udržované pravidelným stříhem minimálně jedenkrát ročně od poloviny června do poloviny července v maximální výšce 90 cm. Pravidelný stříh tisů sníží jejich plodivost a tím i výskyt červených bobulí. Živý plot habrů obecných (*Carpinus betulus*) na okraji parkoviště (výsadbové pole V20) bude udržovaný pravidelným stříhem dvakrát ročně v květnu až červnu a v září ve výšce minimálně 150 cm až maximálně 190 cm pro dobré odstínění sadu od parkovacích stání a současně zajištění snadné údržby. Stříh živých plotů bude prováděn vždy za vhodných klimatických podmínek, tj. ve chladnějším období ideálně se srážkami za zatažena až polojasna. Všechny živé ploty budou po výsadbě udržované v bezplevelném stavu s dostatečnou zálivkou a doplňováním mulče na původní úroveň 1x ročně, optimálně na začátku vegetačního období. Zálivka bude prováděna pravidelně do doby zřejmého ujmoutí rostlin na stanovišti a dále dle aktuálních klimatických podmínek. Do plné aklimatizace výsadeb a dosažení jejich adekvátního vzrůstu je doporučeno provádět pravidelné hnojení živých plotů během vegetačního období pro podporu jejich perspektivy na stanovišti.

Povýsadbová udržovací péče o trávníky

Péče o trávník bude realizována dle ČSN 83 9051 Technologie vegetačních úprav v krajině – Rozvojová a udržovací péče o vegetační plochy. Po založení budou trávníky udržovány především v bezplevelném stavu a s dostatečnou zálivkou. Zálivka bude probíhat pravidelně s pomocí automatického zavlažovacího systému (u trávníků parkových) a manuálně u trávníků krajinných a zátěžových. Trávníky parkové založené v privátních zónách pro klienty budou kosené při min. výšce porostu 6 cm a max. výšce porostu 10 cm, výška seče 3–4 cm, 8–20 sečí ročně. Trávníky založené krajinnou nebo zátěžovou směsí ve zbývajících částech zahrady budou kosené maximálním počtem 3 sečí za rok s výškou kosení 5 až 10 cm začátkem června, na přelomu srpna a případně dodatečně na přelomu září. S ohledem na chudší zeminu v lokalitě může nastat nutnost pravidelného hnojení trávníků parkových na začátku vegetačního období pro dosažení požadované kvality travního porostu.

9. MOBILIÁŘ /SO 09/

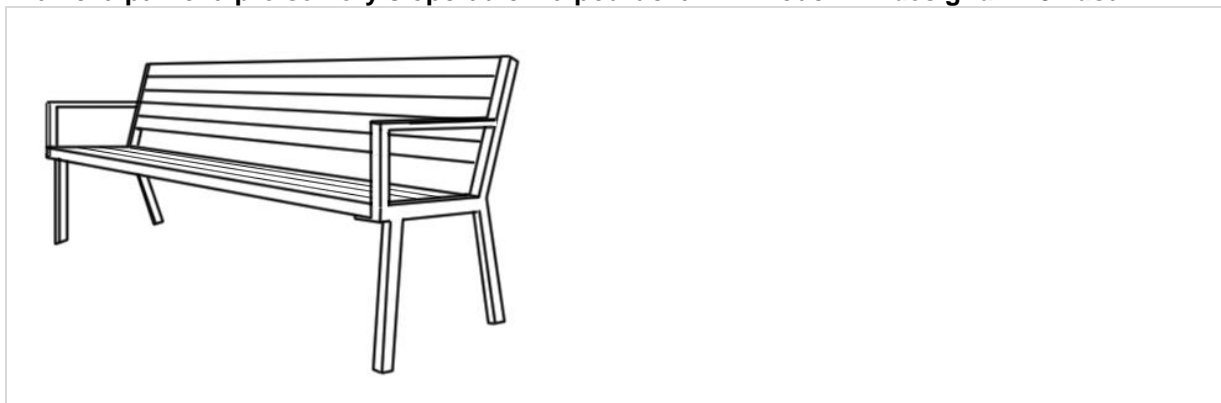
Lavička s opěradlem a područkami

V prostoru terapeutické zahrady u domů a v sadu jsou navrženy lavičky (17 laviček v zahradě a 2 lavičky v sadu, celkem 19 kusů). Lavičky jsou situované jak na stinných stanovištích (celkem 9 kusů), tak na slunci (celkem 10 kusů). Lavičky budou moderního designu s opěradlem a područkami, upravené pro seniory se sedací plochou ve výšce 50 až 53 cm (viz. vizualizace níže). Lavičky budou mít délku 1600 mm (váha cca 40 kg).

Konstrukce laviček bude z jeklů upravených vypalovanou barvou v odstínu venkovního zábradlí domů v 1 NP (RAL bude odsouhlaseno na místě dle vzorníku). Sedací plocha a opěradlo bude z latí rozměrů 1600 x 50 x 35 mm (d x š x t) z tvrdého dřeva ošetřeného barvou zaručující stálost a ochranu ve venkovním prostředí (odstín barvy bude tmavě hnědý v odstínu opěradel stávajících laviček u domů (bude odsouhlaseno na místě dle vzorníku). Lavičky budou umístěné na dlážděné plochy podél cestní sítě bez kotvení. Lavičky jsou zahrnuté v rozpočtu SO 09.

Vizualizace navržených prvků:

Lavička parková pro seniory s opěradlem a područkami v moderním designu – 19 kusů



Informační tabule

Při příjezdu k domům je v severozápadním rohu lokality navržena informační a orientační tabule, která seznámí návštěvníky nově založené zahrady s její koncepcí a uspořádáním. Tabule je umístěná v trávníku podél chodníku, dobře viditelná při příjezdu k domům. Tabule bude mít rozměry: šířka plakátovací plochy: 2000 mm, výška plakátovací plochy: 1250 mm, celková výška plochy po zabetonování: 2000 mm. Bude zkonstruovaná z kovové konstrukce (sloupky trubka průměr 60 mm) upravené vypalovanou barvou v odstínu venkovního zábradlí domů v 1 NP (RAL bude odsouhlaseno na místě dle vzorníku). Plakátovací plocha bude tvořena deskou odolnou pro venkovní prostředí s tištěnou plochou mapy zahrady a doplňujících informací. Grafické zpracování bude řešeno v rámci akce v průběhu realizace terapeutické zahrady v návaznosti na plánovanou naučnou stezku v parku.

Vizualizace navržených prvků: Informační tabule – 1 kus



Odpadkový koš se stříškou a popelníkem

V terapeutické zahradě je plánované umístění odpadkových košů (se stříškou a popelníkem). Pozice odpadkových košů bude upřesněná po realizaci zahrady na základě způsobu užívání venkovního prostoru klienty a návštěvníky. Podoba řešení odpadkových košů a jejich umístění musí být před instalací odsouhlasená autorským dozorem akce a potvrzena souhlasným stanoviskem NPÚ.

10. INŽENÝRSKÉ SÍTĚ

Inženýrské sítě a zařízení je nutno vytyčit před započítím stavby dle požadavků jednotlivých správců inženýrských sítí, označit na místě dle platných předpisů a provést jejich ochranu. Při veškerých zemních pracích, zejména výkopových je nutno je chránit takovým způsobem, aby nedošlo k jejich poškození. Při pracích v blízkosti podzemního vedení je nutné provádět výkopy ručně dle požadavků správců inženýrských sítí.

11. BEZPEČNOSTNÍ OPATŘENÍ BĚHEM STAVBY A NAKLÁDÁNÍ S ODPADY

Povinnosti zhotovitele vyplývají z obecně známých platných předpisů a obecných požadavků. Vzhledem ke skutečnosti, že se v lokalitě pohybují klienti trpící Alzheimerovou chorobou a veškeré plochy jsou volně přístupné i ostatním klientům domova a veřejnosti, je nutné obzvlášť dbát na dodržení bezpečnosti stavby a zvláštní opatrnosti při provádění prací! Z tohoto důvodu má zhotovitel povinnost umístit k jednotlivým vstupům do řešené oblasti jasně viditelnou a čitelnou informační ceduli, která upozorní návštěvníky na probíhající práce. V případě pohybu jakékoliv techniky nebo provádění výkopových prací musí zhotovitel zajistit úplný zákaz vstupu do řešené oblasti. Současně musí informovat investora a jednotlivá opatření a upozornění s ním konzultovat tak, aby nemohlo dojít v žádném případě k ohrožení na zdraví či na majetku!

Zhotovitel musí zejména dbát na:

- zcela jasné zamezení vstupu osob do prostoru, ve kterém práce probíhají
- dbát na zamezení jakéhokoliv poškození stávajících stromů, dřevin, objektů a staveb
- zajištění ochrany dřevin při stavební činnosti
- zákaz jakékoliv činnosti v chráněném kořenovém prostoru dřevin určených k zachování včetně ukládání materiálů, umístování zařízení, průjezdu mechanismů, výkopové činnosti, navážek a podobně
- zamezení vjezdu techniky do okapové linie stromů, aby nedošlo k poškození jejich kořenového systému, kmene či koruny
- bezpečnost během výkopových prací (tj. výsadba stromů proběhne ihned po výkopu jam pro zamezení pádu osob, je nutné zajistit výkopy proti sesunutí)
- dodržení organizačních pravidel
- dodržení bezpečnostních předpisů při práci v ochranných pásmech VN, NN, plynovodů atd.
- zamezení vjezdu techniky a vozidel mimo řešenou oblast s výjimkou hlavní příjezdové komunikace z ulice Za Sýpkou a nájezd do zahrady z parkoviště na severní hranici řešené oblasti.

V průběhu realizace dojde k běžné produkci odpadů, které zneškodní zhotovitel odpovídajícím způsobem (recyklací, skládkováním). V případě, že dojde k úniku olejů, či jiných ropných produktů z mechaniky zhotovitele, je onen povinen zajistit a sjednat nápravu a odstranit uniklé látky na vlastní náklady a zajistit bezpečný a plynulý chod výstavby.

12. DOZOR AUTORA NÁVRHU TERAPEUTICKÉ ZAHRADY

Po dobu realizace terapeutické zahrady budou probíhat pravidelné kontroly průběhu prací. Tyto se uskuteční za přítomnosti odpovědného zástupce realizátora, investora a příslušných dozorů. Schůzky s technickým dozorem budou probíhat jednou týdně ve stejný den a čas dle dohody při předání staveniště. Schůzky s autorem návrhu terapeutické zahrady (autorským dozorem Ing. S. W. van den Bergem) budou probíhat jednou měsíčně v rámci schůzek technického dozoru. V průběhu realizace bude pozvána ke kontrole také zástupkyně NPÚ, paní Ing. G. Stögerová v intervalech dle požadavků ze strany NPÚ.