


D.1.1.18. VÝPIS OKEN

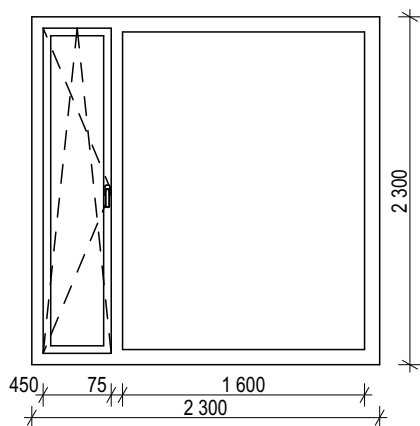
| | | | | | | |
|----------------------|--|--------------------|---|---|--|--------|
| VYPRACOVAL | HIP | ZODPOVĚDNÁ OSOBA | OPRÁVNĚNÁ OSOBA |  | ČÍSLO VÝTIKU | |
| Ing. Marie Danielová | Bc. Luděk Nedělka | Bc. Luděk Nedělka | Ing. Milan Oplíštil | | | |
| STAVEBNÍK | Střední pedagogická škola Boskovice, příspěvková organizace, Komenského 5 , 680 11 Boskovice | | | DATUM | FORMÁT | |
| NÁZEV AKCE | SPgŠ Boskovice – „Výstavba nových prostor pro vzdělávání“ | | MÍSTO AKCE | 07/2025 | | |
| NÁZEV ČÁSTI | | | D.1.1. Architektonicko stavební řešení | | Komenského 343/5, 68001 Boskovice | REVIZE |
| OBSAH VÝKRESU | Č. POZEMKŮ | --- | | | ÚČEL | DPS |
| | Č. POZEMKU | 595/1, 595/2 | | | MĚŘÍTKO | |
| | KAT. ÚZEMÍ | Boskovice [608327] | KÓTY V | MM | | |
| | VÝPIS OKEN | | | INT. ČÍSLO | POŘ. ČÍSLO | |
| | | | | I23002416 | D.1.1.18 | |

OZN.
PRVKU

PSV - VÝPIS OKEN

O01

Schéma okna



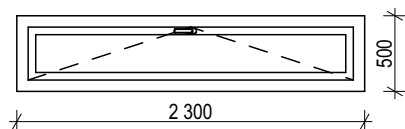
| POČET | | | | |
|-------|-----|-----|-----|---|
| 1PP | 1NP | 2NP | 3NP | Σ |
| - | 1 | - | 1 | 2 |

Technický popis: Systémové hliníkové okno, rámový systém
 Rozměry stavebního otvoru: 2 300 x 2 300 mm
 Členění: Děleno vertikálně na 2 díly - 1x křídlo sklopné, otevíravé + 1x pevné zasklení
 Rám okna - materiál: Systémové vícekomorový hliníkové profily s přerušeným tepelným mostem, min. stavební hloubka 75 mm, $U_f = \max. 1,9 \text{ W}/(\text{m}^2\text{K})$
 - povrchová úprava: oboustranně „světlý hliník“ (RAL9006)
 Zasklení: Číré, tepleně izolační trojsklo $U_g = 0,6 \text{ W}/(\text{m}^2\text{K})$, Bezpečnostní - z interiéru min. 2B2, z exteriéru min. P2A
 Mezisklení rámeček typu "SWISSPACER V" či jemu příbuzné
 Index vzduchové neprosvítivosti: TZI = 3
 Typ kování: Celoobvodové, vícepohovatelná klika - matná nerezová, umístění kliky max. 1,60 m nad podlahou
 Součinitel prostupu tepla: Celý prvek $U_w < 1,2 \text{ W}/(\text{m}^2\text{K})$
 Akustické vlastnosti: min. TZI - 3
 Požární odolnost: ---
 Ostatní: Součást dodávky podkladní tepleněizolační profil

Poznámka:
 - Bude dodáváno jako komplet včt. kování, zámku a všech kotevnicích a montážních prvků.

O02

Schéma okna



| POČET | | | | |
|-------|-----|-----|-----|---|
| 1PP | 1NP | 2NP | 3NP | Σ |
| - | 1 | 1 | 1 | 3 |

Technický popis: Systémové hliníkové okno, rámový systém
 Rozměry stavebního otvoru: 2 300 x 500 mm
 Členění: ---
 Rám okna - materiál: Systémové vícekomorový hliníkové profily s přerušeným tepelným mostem, min. stavební hloubka 75 mm, $U_f = \max. 1,9 \text{ W}/(\text{m}^2\text{K})$
 - povrchová úprava: oboustranně „světlý hliník“ (RAL9006)
 Zasklení: Číré, tepleně izolační trojsklo $U_g = 0,6 \text{ W}/(\text{m}^2\text{K})$, Bezpečnostní - z interiéru min. 2B2, z exteriéru min. P2A
 Mezisklení rámeček typu "SWISSPACER V" či jemu příbuzné
 Index vzduchové neprosvítivosti: TZI = 3
 Typ kování: Celoobvodové, vícepohovatelná klika - matná nerezová, umístění kliky max. 1,60 m nad podlahou
 Součinitel prostupu tepla: Celý prvek $U_w < 1,2 \text{ W}/(\text{m}^2\text{K})$
 Akustické vlastnosti: min. TZI - 3
 Požární odolnost: ---
 Ostatní: Součást dodávky podkladní tepleněizolační profil

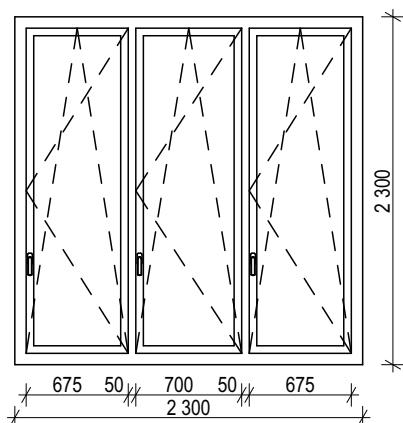
Poznámka:
 - Bude dodáváno jako komplet včt. kování, zámku a všech kotevnicích a montážních prvků.

OZN.
PRVKU

PSV - VÝPIS OKEN

O03

Schéma okna



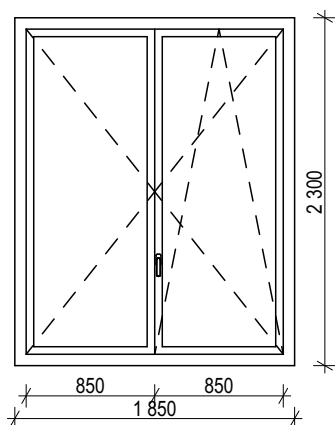
| POČET | | | | |
|-------|-----|-----|-----|----|
| 1PP | 1NP | 2NP | 3NP | Σ |
| - | 7 | 7 | - | 14 |

Technický popis: Systémové hliníkové okno, rámový systém
Rozměry stavebního otvoru: 2 300 x 2 300 mm
Členění: Děleno vertikálně na 3 díly - 3x křídlo sklopné, otevíravé
Rám okna - materiál: Systémové vícekomorové hliníkové profily s přerušeným tepelným mostem, min. stavební hloubka 75 mm, $U_f = \max. 1,9 \text{ W/(m}^2\text{K)}$
 - povrchová úprava: oboustranně „světlý hliník“ (RAL9006)
Zasklení: Číré, tepleně izolační trojsklo $U_g = 0,6 \text{ W/(m}^2\text{K)}$, Bezpečnostní - z interiéru min. 2B2, z exteriéru min. P2A
 Mezisklení rámeček typu "SWISSPACER V" či jemu příbuzné
Index vzduchové neprovdčnosti: TZI = 3
Typ kování: Celoobvodové, vícepolohovatelná klika - matná nerezová, umístění kliky max. 1,60 m nad podlahou
Součinitel prostupu tepla: Celý prvek $U_w < 1,2 \text{ W/(m}^2\text{K)}$
Akustické vlastnosti: min. TZI - 3
PZTS: magnetické kontakty závrtné čtyřdrátové zakončené v podomítkové krabici s tamperem na oknech v 1NP - 7 oken
Požární odolnost: ---
Ostatní: Součást dodávky podkladní tepleněizolační profil
 Do okenního rámu bude provedena montáž vodící lišty venkovních žaluzií

Poznámka:
 - Bude dodáváno jako komplet včt. kování, zámku a všech kotevnicích a montážních prvků.

O04

Schéma okna



| POČET | | | | |
|-------|-----|-----|-----|---|
| 1PP | 1NP | 2NP | 3NP | Σ |
| - | 1 | 1 | - | 2 |

Technický popis: Systémové hliníkové okno, rámový systém
Rozměry stavebního otvoru: 1 850 x 2 300 mm
Členění: Děleno vertikálně na 2 díly - 1x křídlo sklopné, otevíravé + 1x otevíravé
Rám okna - materiál: Systémové vícekomorové hliníkové profily s přerušeným tepelným mostem, min. stavební hloubka 75 mm, $U_f = \max. 1,9 \text{ W/(m}^2\text{K)}$
 - povrchová úprava: oboustranně „světlý hliník“ (RAL9006)
Zasklení: Číré, tepleně izolační trojsklo $U_g = 0,6 \text{ W/(m}^2\text{K)}$, Bezpečnostní - z interiéru min. 2B2, z exteriéru min. P2A
 Mezisklení rámeček typu "SWISSPACER V" či jemu příbuzné
Index vzduchové neprovdčnosti: TZI = 3
Typ kování: Celoobvodové, vícepolohovatelná klika - matná nerezová, umístění kliky max. 1,60 m nad podlahou
Součinitel prostupu tepla: Celý prvek $U_w < 1,2 \text{ W/(m}^2\text{K)}$
Akustické vlastnosti: min. TZI - 3
PZTS: magnetické kontakty závrtné čtyřdrátové zakončené v podomítkové krabici s tamperem na oknech v 1NP - 1 okno
Požární odolnost: ---
Ostatní: Součást dodávky podkladní tepleněizolační profil
 Do okenního rámu bude provedena montáž vodící lišty venkovních žaluzií

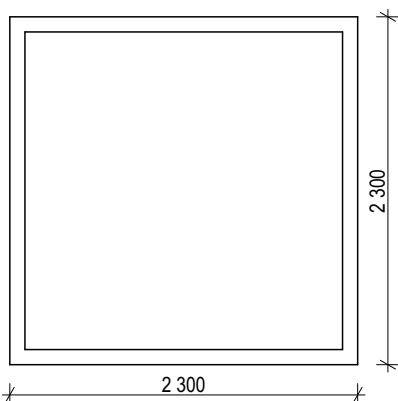
Poznámka:
 - Bude dodáváno jako komplet včt. kování, zámku a všech kotevnicích a montážních prvků.

OZN.
PRVKU

PSV - VÝPIS OKEN

O05

Schéma okna



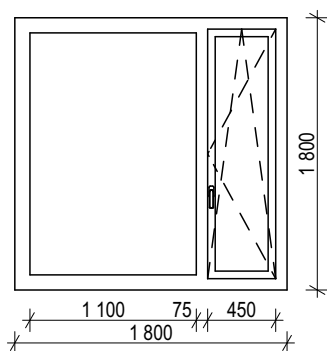
| POČET | | | | |
|-------|-----|-----|-----|---|
| 1PP | 1NP | 2NP | 3NP | Σ |
| - | - | 1 | - | 1 |

Technický popis: Systémové hliníkové okno, rámový systém
 Rozměry stavebního otvoru: 2 300 x 2 300 mm
 Členění: ---
 Rám okna - materiál: Systémové vícekomorové hliníkové profily s přerušeným tepelným mostem, min. stavební hloubka 75 mm, $U_f = \max. 1,9 \text{ W}/(\text{m}^2\text{K})$
 - povrchová úprava: oboustranně „světlý hliník“ (RAL9006)
 Zasklení: Číré, tepleně izolační trojsklo $U_g = 0,6 \text{ W}/(\text{m}^2\text{K})$, Bezpečnostní - z interiéru min. 2B2, z exteriéru min. P2A
 Mezisklení rámeček typu "SWISSPACER V" či jemu příbuzné
 Index vzduchové neprozdůčnosti: TZI = 3
 Typ kování: ---
 Součinitel prostupu tepla: Celý prvek $U_w < 1,2 \text{ W}/(\text{m}^2\text{K})$
 Akustické vlastnosti: min. TZI - 3
 Požární odolnost: ---
 Ostatní: Součást dodávky podkladní tepleněizolační profil

Poznámka:
 - Bude dodáváno jako komplet včt. kování, zámku a všech kotevnicích a montážních prvků.

O06

Schéma okna



| POČET | | | | |
|-------|-----|-----|-----|---|
| 1PP | 1NP | 2NP | 3NP | Σ |
| - | - | - | 3 | 3 |

Technický popis: Systémové hliníkové okno, rámový systém
 Rozměry stavebního otvoru: 1 800 x 1 800 mm
 Členění: Děleno vertikálně na 2 díly - 1x křídlo sklopné, otevíravé + 1x pevné zasklení
 Rám okna - materiál: Systémové vícekomorové hliníkové profily s přerušeným tepelným mostem, min. stavební hloubka 75 mm, $U_f = \max. 1,9 \text{ W}/(\text{m}^2\text{K})$
 - povrchová úprava: oboustranně „světlý hliník“ (RAL9006)
 Zasklení: Číré, tepleně izolační trojsklo $U_g = 0,6 \text{ W}/(\text{m}^2\text{K})$, Bezpečnostní - z interiéru min. 2B2, z exteriéru min. P2A
 Mezisklení rámeček typu "SWISSPACER V" či jemu příbuzné
 Index vzduchové neprozdůčnosti: TZI = 3
 Typ kování: Celoovodové, vícepohotovatelná klika - matná nerezová, umístění kličky max. 1,60 m nad podlahou
 Součinitel prostupu tepla: Celý prvek $U_w < 1,2 \text{ W}/(\text{m}^2\text{K})$
 Akustické vlastnosti: min. TZI - 3
 PZTS: magnetické kontakty závrtné čtyřdrátové zakončené v podomítkové krabici s tamerem
 Požární odolnost: ---
 Ostatní: Součást dodávky podkladní tepleněizolační profil
 Do okenního rámu bude provedena montáž vodící lišty venkovních žaluzií

Poznámka:
 - Bude dodáváno jako komplet včt. kování, zámku a všech kotevnicích a montážních prvků.